



Specifications:

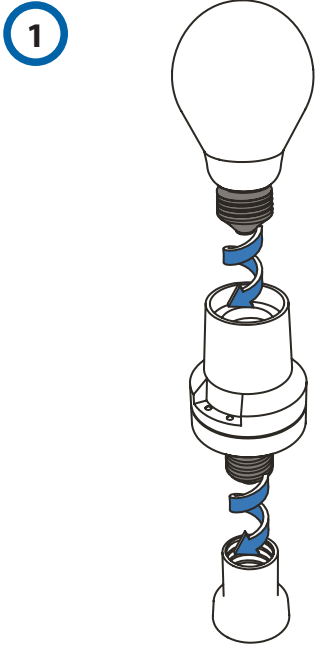
AC Input Voltage: 220V~240V, 50/60Hz.
Maximum distance: 50 m.
Maximum power: 60 W.
Operating temperature: -10 ~ 50 °C.
Suitable lamps: incandescent, halogen and energy saving bulbs
Warranty: 2 years

CE + R&TTE
APPROVED
433.92MHz.

smartwares safety & lighting b.v. Broekakkerweg 15 5126 BD Gilze The Netherlands www.smartwares.eu	NL : 0900-2088888 DE : 070-233031 E : 0825 560 650 DE : +49 (0) 1805 010762 14Ct./Min. dt. Festnetz Mobil max. 43Ct./Min UK : +44 (0) 845 230 1231 ES : +34 938427589	lokalaal tarief lokalaal tarief CUSTOMER SERVICE
---	--	--



GB



1

Preparation for use

- Turn off the power with the power switch in your meter cupboard.

Mounting the receiver (SH5-RFD-A) ①

- Screw a suitable lamp into the receiver and screw the receiver onto the E27 fitting of the lamp.

Pairing/disconnecting the receiver with/from a transmitter

- Turn on the power with the power switch in your meter cupboard.
- Press and hold the button on the receiver for 3 seconds and then release it ②. During this operation the LED starts to blink ③. Your receiver is now switched into the pairing mode.
Attention: the LED should blink only after releasing the button. If the LED starts to blink while holding the button, there will be no pairing.
- Press the "I" / "ON" button on the transmitter to pair it with a receiver. During this operation the LED on the receiver will light up. Press the "O" / "OFF" button on the transmitter to disconnect it from a receiver. During this operation the LED on the receiver turns off.
Attention: it is possible to pair a receiver with multiple transmitters, six memory positions are available.
Attention: When the LED on the receiver keeps blinking rapidly, the memory is full. Disconnect one transmitter or disconnect all links.

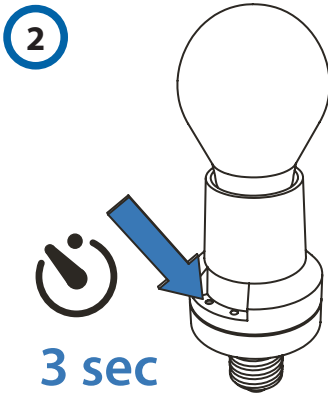
Operating a dimmer receiver.

- Press the "I" / "ON" button on the transmitter to turn on the dimmer on the last set dim level.
- Press the "O" / "OFF" button on the transmitter to turn off the dimmer.
- When the dimmer is turned on: briefly press the "ON" button to dim the light; press the "ON" button again to stop the dimming.

Disconnecting all links

- Press and hold the button on the receiver for 10 seconds ④.
- During this operation the LED starts to blink.
- When the LED on the receiver turns off, all links will be disconnected.

D



2

Benutzung vorbereiten

- Schalten Sie den Strom an Ihrem Verteilerkasten aus.

Empfänger installieren (SH5-RFD-A) ①

- Schrauben Sie eine geeignete Lampe auf den Empfänger und schrauben Sie den Empfänger in eine E27-Fassung.

Verbindung/Trennung des Empfängers mit einem/von einem Transmitter

- Schalten Sie den Stromkreis am Verteilerkasten wieder ein.
- Drücken und halten Sie die Taste am Empfänger 3 Sekunden lang und lassen Sie sie wieder los ②. Während dieses Vorgangs beginnt die LED zu blinken ③. Ihr Empfänger wurde jetzt in den Verbindungsmodus geschaltet.
Achtung: Die LED darf erst nach der Freigabe blinken. Wenn die LED zu blinken beginnt, während die Taste gedrückt wird, wird keine Verbindung aufgebaut.
- Drücken Sie die „I“ / „EIN“-Taste am Transmitter, um ihn mit dem Empfänger zu verbinden. Bei diesem Vorgang leuchtet die LED am Empfänger auf. Drücken Sie am Transmitter die „O“ / „AUS“-Taste, um ihn vom Empfänger zu trennen. Bei diesem Vorgang erlischt die LED am Empfänger.
Achtung: Es ist möglich, einen Empfänger mit mehreren Transmittern zu verbinden, es sind sechs Speicherstellen verfügbar.
Achtung: Wenn die LED am Empfänger weiterhin schnell blinkt, ist der Speicher voll. Trennen Sie einen Transmitter oder trennen Sie alle Verbindungen.

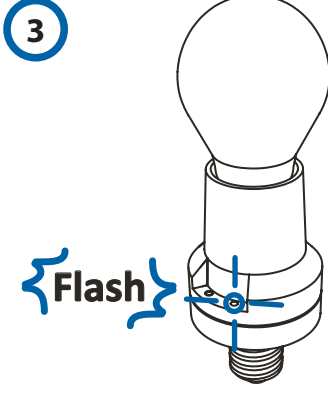
Bedienung eines Dimmer-Empfängers.

- Drücken Sie die „I“ / „EIN“-Taste am Transmitter, um den Dimmer auf dem zuletzt eingestellten Dimm-Niveau einzuschalten.
- Drücken Sie die „O“ / „AUS“-Taste am Transmitter, um den Dimmer auszuschalten.
- Wenn der Dimmer eingeschaltet wurde: Drücken Sie kurz die „EIN“-Taste, um das Licht zu dimmen, drücken Sie die „EIN“-Taste erneut, um den Dimmvorgang zu stoppen.

Pairing löschen (alle)

- Drücken und halten Sie die Taste am Empfänger 10 Sekunden lang ④.
- Während dieses Vorgangs beginnt die LED zu blinken.
- Wenn die LED am Empfänger erlischt, werden alle Verbindungen getrennt.

NL



3

Voorbereiding voor gebruik

- Schakel de stroom uit met de hoofdschakelaar in uw meterkast.

De ontvanger (SH5-RFD-A) plaatsen ①

- Schroef een daarvoor geschikte lamp op de ontvanger en schroef de ontvanger op de E27 fitting van de lamp.

De ontvanger met een zender koppelen of ontkoppelen

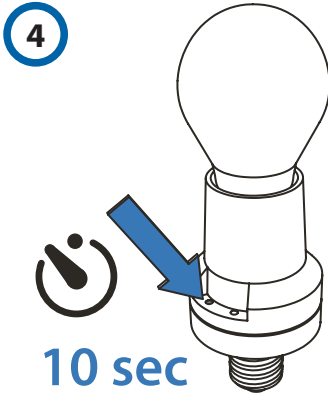
- Schakel de stroom in met de hoofdschakelaar in uw meterkast.
- Druk 3 seconden op de knop op de ontvanger en laat deze vervolgens los ②. Bij deze handeling gaat de LED knipperen ③. Uw ontvanger bevindt zich nu in de koppelmodus.
Let op! De LED mag pas knipperen na het loslaten. Als de LED gaat knipperen tijdens indrukken dan wordt er niet gekoppeld.
- Druk op "I" / "ON" op de zender om deze te koppelen. Bij deze handeling gaat de LED op de ontvanger branden. Druk op "O" / "OFF" op de zender om deze te ontkoppelen. Bij deze handeling dooft de LED op de ontvanger.
Let op! Het is mogelijk om een ontvanger aan meerdere zenders te koppelen, zes geheugenplaatsen zijn beschikbaar.
Let op! Wanneer de LED op de ontvanger snel blijft knipperen, zijn alle geheugenplaatsen vol. Ontkoppel dan één ontvanger of maak alle koppelingen ongedaan.

Dimmer ontvangers bedienen

- Druk op de zender op "I" / "ON" om de dimmer in te schakelen op de laatst ingestelde dimstand.
- Druk op de zender op "O" / "OFF" om de dimmer uit te schakelen.
- Wanneer de dimmer is ingeschakeld: druk op de zender kort op "I" / "ON" om het licht te dimmen; druk nogmaals op "I" / "ON" om het dimmen te stoppen.

Alle koppelingen ongedaan maken

- Druk 10 seconden op de knop op de ontvanger ④.
- Bij deze handeling gaat de LED knipperen.
- Zodra de LED dooft zijn alle koppelingen ongedaan gemaakt.



4

F

Préparation avant utilisation

- Coupez l'alimentation avec l'interrupteur électrique dans votre armoire de compteur électrique.

Montage du récepteur (SH5-RFD-A) ①

- Vissez une ampoule adaptée sur le récepteur et vissez le récepteur sur la douille E27 de la ampoule.

Connecter/Déconnecter le récepteur à un émetteur

- Activez l'alimentation avec l'interrupteur électrique dans votre armoire de compteur électrique.
- Maintenez le bouton du récepteur enfoncé pendant 3 secondes avant de le relâcher ②. Pendant cette opération, la DEL commence à clignoter ③. Votre récepteur est à présent en mode de connexion.
Attention: la DEL doit clignoter uniquement une fois le bouton relâché. Si la DEL commence à clignoter lorsque le bouton est enfoncé, aucune connexion ne se produira.
- Appuyez sur le bouton "I" / "ON" de l'émetteur pour le connecter à un récepteur. Pendant cette opération, la DEL du récepteur s'allumera. Appuyez sur le bouton "O" / "OFF" de l'émetteur pour le déconnecter d'un récepteur. Pendant cette opération, la DEL du récepteur s'éteindra.
Attention: il est possible de connecter un récepteur à de multiples émetteurs, six positions de mémoire sont possibles.
Attention: Lorsque la DEL du récepteur continue à clignoter rapidement, la mémoire est pleine. Déconnecter un émetteur ou déconnecter tous les liens.

Utiliser un récepteur gradateur.

- Appuyez sur le bouton "I" / "ON" de l'émetteur pour mettre le gradateur en marche au dernier niveau de gradation.
- Appuyez sur le bouton "O" / "OFF" de l'émetteur pour éteindre le gradateur.
- Lorsque le gradateur est en marche : appuyez brièvement sur le bouton "ON" pour baisser la lumière; appuyez à nouveau sur le bouton "ON" pour interrompre la gradation.

Déconnecter tous les liens

- Maintenez le bouton du récepteur enfoncé pendant 10 secondes ④.
- Pendant cette opération, la DEL commence à clignoter.
- Lorsque la DEL du récepteur s'éteint, tous les liens seront déconnectés.

PL

Przygotowanie do użytkowania

- Wyłączyć zasilanie za pomocą głównego wyłącznika zasilania na tablicy rozdzielczej.

Montaż odbiornika (SH5-RFD-A) ①

- Wkręcić odpowiednią żarówkę do odbiornika i wkręcić odbiornik do oprawy żarówki E27.

Łączenie/rozłączanie odbiornika z nadajnikiem

- Wyłączyć zasilanie za pomocą głównego wyłącznika zasilania na tablicy rozdzielczej.
- Naciśnij i przytrzymaj przycisk na odbiorniku przez 3 sekundy, a następnie zwolnij go ②. W trakcie tej operacji kontrolka LED zaczyna migać ③. Odbiornik jest teraz przełączony na tryb łączenia.
Uwaga: Kontrolka LED powinna migać tylko po zwolnieniu. Jeśli kontrolka LED zacznie migać już w trakcie naciskania przycisku, wtedy nie będzie połączenia.
- Naciśnij przycisk "I" / "ON" na nadajniku, aby połączyć go z odbiornikiem. Podczas wykonywania tej czynności zaświeci się kontrolka LED na odbiorniku. Naciśnij przycisk "O" / "OFF" na nadajniku, aby przerwać połączenie z odbiornikiem. Podczas wykonywania tej czynności kontrolka LED na odbiorniku zgaśnie.
Uwaga: Możliwe jest połączenie odbiornika z wieloma nadajnikami; jest dostępne sześć miejsc pamięci.
Uwaga: Gdy kontrolka LED na odbiorniku nadal szybko miga, oznacza to, że pamięć jest pełna. Odłącz jeden nadajnik lub rozłącz wszystkie połączenia.

Użytkowanie odbiornika ściemniacza.

- Naciśnij przycisk "I" / "ON" na nadajniku, aby włączyć ściemniacz na ostatnio ustawionym poziomie ściemnienia.
- Naciśnij przycisk "O" / "OFF" na nadajniku, aby wyłączyć ściemniacz.
- Gdy ściemniacz jest włączony: na chwilę naciśnij przycisk "ON", aby przyćmić światło; naciśnij przycisk "ON" ponownie, aby zatrzymać ściemnianie.

Rozłączanie wszystkich połączeń

- Naciśnij i przytrzymaj przycisk na odbiorniku przez 10 sekund ④.
- W trakcie tej operacji kontrolka LED zaczyna migać.
- Gdy kontrolka LED na odbiorniku zgaśnie, wszystkie połączenia zostaną rozłączone.

E

Preparación para el uso

- Desconecte la corriente con el interruptor de corriente del armario del contador.

Montar el receptor (SH5-RFD-A) ①

- Enrosque una bombilla apropiada en el receptor y enrosque el receptor en el accesorio E27 de la bombilla.

Conectar/desconectar el receptor a un transmisor

- Conecte la corriente con el interruptor de corriente del armario del contador.
- Presione y mantenga el botón del receptor durante 3 segundos y suéltelo ②. Durante esta operación el LED comenzará a parpadear ③. El receptor pasará a modo conexión.
Atención: el LED solamente debe parpadear tras soltar el botón. Si el LED comienza a parpadear mientras pulsa el botón la conexión no se realizará.
- Pulse el botón "I" / "ON" del transmisor para conectarlo a un receptor. Durante la operación se encenderá el LED del receptor. Pulse el botón "O" / "OFF" del transmisor para desconectarlo de un receptor. Durante la operación se apagará el LED del receptor.
Atención: es posible conectar un receptor a múltiples transmisores, dispone de seis posiciones de memoria.
Atención: Cuando el LED del receptor siga parpadearo rápidamente, la memoria estará llena. Desconecte un transmisor o desconecte todas las conexiones.

Uso de un receptor regulador.

- Pulse el botón "I" / "ON" en el transmisor para encender el regulador con el último nivel de regulación establecido.
- Pulse el botón "O" / "OFF" en el transmisor para apagar el receptor.
- Cuando esté encendido el regulador: pulse brevemente el botón "ON" para suavizar la luz; pulse de nuevo el botón "ON" para detener el suavizado.

Desconectar todas las conexiones

- Presione y mantenga el botón del receptor durante 10 segundos ④.
- Durante esta operación el LED comenzará a parpadear.
- Cuando el LED del receptor se apague se desconectarán todas las conexiones.

