



Specifications:

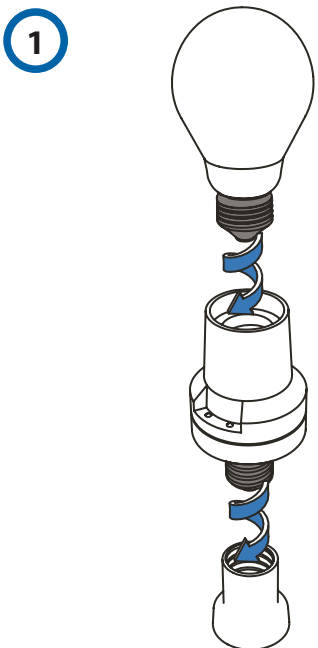
AC Input Voltage: 220V~240V, 50/60Hz.
Maximum distance: 50 m.
Maximum power: 60 W.
Operating temperature: -10 ~ 50 °C.
Suitable lamps: incandescent, halogen and energy saving bulbs
Warranty: 2 years

CE + R&TTE
APPROVED
433.92MHz.

smartwares safety & lighting b.v. Broekakkerweg 15 5126 BD Gilze The Netherlands www.smartwares.eu	NL : 0900-2088888 DE : 070-233031 E : 0825 560 650 DE : +49 (0) 1805 010762 14Ct./Min. dt. Festnetz Mobil max. 43Ct./Min UK : +44 (0) 845 230 1231 ES : +34 938427589	lokalaal tarief lokalaal tarief CUSTOMER SERVICE
---	--	--



GB



1

Preparation for use

- Turn off the power with the power switch in your meter cupboard.

Mounting the receiver (SH5-RFD-A) ①

- Screw a suitable lamp into the receiver and screw the receiver onto the E27 fitting of the lamp.

Pairing/disconnecting the receiver with/from a transmitter

- Turn on the power with the power switch in your meter cupboard.
- Press and hold the button on the receiver for 3 seconds and then release it ②. During this operation the LED starts to blink ③. Your receiver is now switched into the pairing mode.
Attention: the LED should blink only after releasing the button. If the LED starts to blink while holding the button, there will be no pairing.
- Press the "I" / "ON" button on the transmitter to pair it with a receiver. During this operation the LED on the receiver will light up. Press the "O" / "OFF" button on the transmitter to disconnect it from a receiver. During this operation the LED on the receiver turns off.
Attention: it is possible to pair a receiver with multiple transmitters, six memory positions are available.
Attention: When the LED on the receiver keeps blinking rapidly, the memory is full. Disconnect one transmitter or disconnect all links.

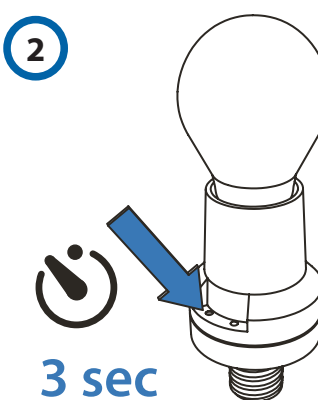
Operating a dimmer receiver.

- Press the "I" / "ON" button on the transmitter to turn on the dimmer on the last set dim level.
- Press the "O" / "OFF" button on the transmitter to turn off the dimmer.
- When the dimmer is turned on: briefly press the "ON" button to dim the light; press the "ON" button again to stop the dimming.

Disconnecting all links

- Press and hold the button on the receiver for 10 seconds ④.
- During this operation the LED starts to blink.
- When the LED on the receiver turns off, all links will be disconnected.

D



2

Benutzung vorbereiten

- Schalten Sie den Strom an Ihrem Verteilerkasten aus.

Empfänger installieren (SH5-RFD-A) ①

- Schrauben Sie eine geeignete Lampe auf den Empfänger und schrauben Sie den Empfänger in eine E27-Fassung.

Verbindung/Trennung des Empfängers mit einem/von einem Transmitter

- Schalten Sie den Stromkreis am Verteilerkasten wieder ein.
- Drücken und halten Sie die Taste am Empfänger 3 Sekunden lang und lassen Sie sie wieder los ②. Während dieses Vorgangs beginnt die LED zu blinken ③. Ihr Empfänger wurde jetzt in den Verbindungsmodus geschaltet.
Achtung: Die LED darf erst nach der Freigabe blinken. Wenn die LED zu blinken beginnt, während die Taste gedrückt wird, wird keine Verbindung aufgebaut.
- Drücken Sie die „I“ / „EIN“-Taste am Transmitter, um ihn mit dem Empfänger zu verbinden. Bei diesem Vorgang leuchtet die LED am Empfänger auf. Drücken Sie am Transmitter die „O“ / „AUS“-Taste, um ihn vom Empfänger zu trennen. Bei diesem Vorgang erlischt die LED am Empfänger.
Achtung: Es ist möglich, einen Empfänger mit mehreren Transmittern zu verbinden, es sind sechs Speicherstellen verfügbar.
Achtung: Wenn die LED am Empfänger weiterhin schnell blinkt, ist der Speicher voll. Trennen Sie einen Transmitter oder trennen Sie alle Verbindungen.

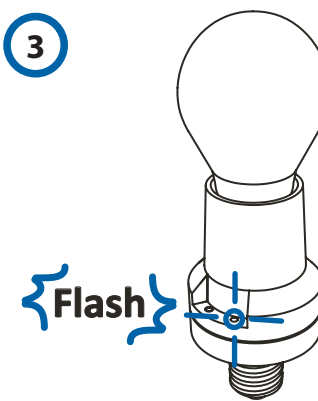
Bedienung eines Dimmer-Empfängers.

- Drücken Sie die „I“ / „EIN“-Taste am Transmitter, um den Dimmer auf dem zuletzt eingestellten Dimm-Niveau einzuschalten.
- Drücken Sie die „O“ / „AUS“-Taste am Transmitter, um den Dimmer auszuschalten.
- Wenn der Dimmer eingeschaltet wurde: Drücken Sie kurz die „EIN“-Taste, um das Licht zu dimmen, drücken Sie die „EIN“-Taste erneut, um den Dimmvorgang zu stoppen.

Pairing löschen (alle)

- Drücken und halten Sie die Taste am Empfänger 10 Sekunden lang ④.
- Während dieses Vorgangs beginnt die LED zu blinken.
- Wenn die LED am Empfänger erlischt, werden alle Verbindungen getrennt.

NL



3

Vorbereiding voor gebruik

- Schakel de stroom uit met de hoofdschakelaar in uw meterkast.

De ontvanger (SH5-RFD-A) plaatsen ①

- Schroef een daarvoor geschikte lamp op de ontvanger en schroef de ontvanger op de E27 fitting van de lamp.

De ontvanger met een zender koppelen of ontkoppelen

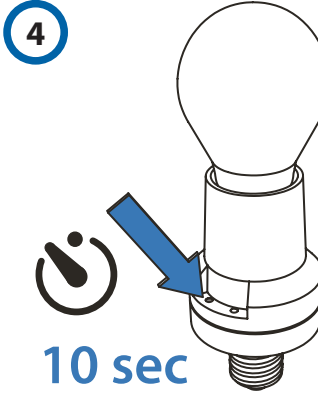
- Schakel de stroom in met de hoofdschakelaar in uw meterkast.
- Druk 3 seconden op de knop op de ontvanger en laat deze vervolgens los ②. Bij deze handeling gaat de LED knipperen ③. Uw ontvanger bevindt zich nu in de koppelmodus.
Let op! De LED mag pas knipperen na het loslaten. Als de LED gaat knipperen tijdens indrukken dan wordt er niet gekoppeld.
- Druk op "I" / "ON" op de zender om deze te koppelen. Bij deze handeling gaat de LED op de ontvanger branden. Druk op "O" / "OFF" op de zender om deze te ontkoppelen. Bij deze handeling dooft de LED op de ontvanger.
Let op! Het is mogelijk om een ontvanger aan meerdere zenders te koppelen, zes geheugenplaatsen zijn beschikbaar.
Let op! Wanneer de LED op de ontvanger snel blijft knipperen, zijn alle geheugenplaatsen vol. Ontkoppel dan één ontvanger of maak alle koppelingen ongedaan.

Dimmer ontvangers bedienen

- Druk op de zender op "I" / "ON" om de dimmer in te schakelen op de laatst ingestelde dimstand.
- Druk op de zender op "O" / "OFF" om de dimmer uit te schakelen.
- Wanneer de dimmer is ingeschakeld: druk op de zender kort op "I" / "ON" om het licht te dimmen; druk nogmaals op "I" / "ON" om het dimmen te stoppen.

Alle koppelingen ongedaan maken

- Druk 10 seconden op de knop op de ontvanger ④.
- Bij deze handeling gaat de LED knipperen.
- Zodra de LED dooft zijn alle koppelingen ongedaan gemaakt.



4

F

Préparation avant utilisation

- Coupez l'alimentation avec l'interrupteur électrique dans votre armoire de compteur électrique.

Montage du récepteur (SH5-RFD-A) ①

- Vissez une ampoule adaptée sur le récepteur et vissez le récepteur sur la douille E27 de la ampoule.

Connecter/Déconnecter le récepteur à un émetteur

- Activez l'alimentation avec l'interrupteur électrique dans votre armoire de compteur électrique.
- Maintenez le bouton du récepteur enfoncé pendant 3 secondes avant de le relâcher ②. Pendant cette opération, la DEL commence à clignoter ③. Votre récepteur est à présent en mode de connexion.
Attention: la DEL doit clignoter uniquement une fois le bouton relâché. Si la DEL commence à clignoter lorsque le bouton est enfoncé, aucune connexion ne se produira.
- Appuyez sur le bouton "I" / "ON" de l'émetteur pour le connecter à un récepteur. Pendant cette opération, la DEL du récepteur s'allumera. Appuyez sur le bouton "O" / "OFF" de l'émetteur pour le déconnecter d'un récepteur. Pendant cette opération, la DEL du récepteur s'éteindra.
Attention: il est possible de connecter un récepteur à de multiples émetteurs, six positions de mémoire sont possibles.
Attention: Lorsque la DEL du récepteur continue à clignoter rapidement, la mémoire est pleine. Déconnecter un émetteur ou déconnecter tous les liens.

Utiliser un récepteur gradateur.

- Appuyez sur le bouton "I" / "ON" de l'émetteur pour mettre le gradateur en marche au dernier niveau de gradation.
- Appuyez sur le bouton "O" / "OFF" de l'émetteur pour éteindre le gradateur.
- Lorsque le gradateur est en marche : appuyez brièvement sur le bouton "ON" pour baisser la lumière; appuyez à nouveau sur le bouton "ON" pour interrompre la gradation.

Déconnecter tous les liens

- Maintenez le bouton du récepteur enfoncé pendant 10 secondes ④.
- Pendant cette opération, la DEL commence à clignoter.
- Lorsque la DEL du récepteur s'éteint, tous les liens seront déconnectés.

PL

Przygotowanie do użytkowania

- Wyłączyć zasilanie za pomocą głównego wyłącznika zasilania na tablicy rozdzielczej.

Montaż odbiornika (SH5-RFD-A) ①

- Wkręcić odpowiednią żarówkę do odbiornika i wkręcić odbiornik do oprawy żarówki E27.

Łączenie/rozłączanie odbiornika z nadajnikiem

- Wyłączyć zasilanie za pomocą głównego wyłącznika zasilania na tablicy rozdzielczej.
- Naciśnij i przytrzymaj przycisk na odbiorniku przez 3 sekundy, a następnie zwolnij go ②. W trakcie tej operacji kontrolka LED zaczyna migać ③. Odbiornik jest teraz przełączony na tryb łączenia.
Uwaga: Kontrolka LED powinna migać tylko po zwolnieniu. Jeśli kontrolka LED zacznie migać już w trakcie naciskania przycisku, wtedy nie będzie połączenia.
- Naciśnij przycisk "I" / "ON" na nadajniku, aby połączyć go z odbiornikiem. Podczas wykonywania tej czynności zaświeci się kontrolka LED na odbiorniku. Naciśnij przycisk "O" / "OFF" na nadajniku, aby przerwać połączenie z odbiornikiem. Podczas wykonywania tej czynności kontrolka LED na odbiorniku zgaśnie.
Uwaga: Możliwe jest połączenie odbiornika z wieloma nadajnikami; jest dostępne sześć miejsc pamięci.
Uwaga: Gdy kontrolka LED na odbiorniku nadal szybko miga, oznacza to, że pamięć jest pełna. Odłącz jeden nadajnik lub rozłącz wszystkie połączenia.

Użytkowanie odbiornika ściemniacza.

- Naciśnij przycisk "I" / "ON" na nadajniku, aby włączyć ściemniacz na ostatnio ustawionym poziomie ściemnienia.
- Naciśnij przycisk "O" / "OFF" na nadajniku, aby wyłączyć ściemniacz.
- Gdy ściemniacz jest włączony: na chwilę naciśnij przycisk "ON", aby przyćmić światło; naciśnij przycisk "ON" ponownie, aby zatrzymać ściemnianie.

Rozłączanie wszystkich połączeń

- Naciśnij i przytrzymaj przycisk na odbiorniku przez 10 sekund ④.
- W trakcie tej operacji kontrolka LED zaczyna migać.
- Gdy kontrolka LED na odbiorniku zgaśnie, wszystkie połączenia zostaną rozłączone.

E

Preparación para el uso

- Desconecte la corriente con el interruptor de corriente del armario del contador.

Montar el receptor (SH5-RFD-A) ①

- Enrosque una bombilla apropiada en el receptor y enrosque el receptor en el accesorio E27 de la bombilla.

Conectar/desconectar el receptor a un transmisor

- Conecte la corriente con el interruptor de corriente del armario del contador.
- Presione y mantenga el botón del receptor durante 3 segundos y suéltelo ②. Durante esta operación el LED comenzará a parpadear ③. El receptor pasará a modo conexión.
Atención: el LED solamente debe parpadear tras soltar el botón. Si el LED comienza a parpadear mientras pulsa el botón la conexión no se realizará.
- Pulse el botón "I" / "ON" del transmisor para conectarlo a un receptor. Durante la operación se encenderá el LED del receptor. Pulse el botón "O" / "OFF" del transmisor para desconectarlo de un receptor. Durante la operación se apagará el LED del receptor.
Atención: es posible conectar un receptor a múltiples transmisores, dispone de seis posiciones de memoria.
Atención: Cuando el LED del receptor siga parpadearo rápidamente, la memoria estará llena. Desconecte un transmisor o desconecte todas las conexiones.

Uso de un receptor regulador.

- Pulse el botón "I" / "ON" en el transmisor para encender el regulador con el último nivel de regulación establecido.
- Pulse el botón "O" / "OFF" en el transmisor para apagar el receptor.
- Cuando esté encendido el regulador: pulse brevemente el botón "ON" para suavizar la luz; pulse de nuevo el botón "ON" para detener el suavizado.

Desconectar todas las conexiones

- Presione y mantenga el botón del receptor durante 10 segundos ④.
- Durante esta operación el LED comenzará a parpadear.
- Cuando el LED del receptor se apague se desconectarán todas las conexiones.



- GB Go to www.smartwares.eu to obtain manuals, product information, images and the document of conformity
- D Gehen Sie auf www.smartwares.eu, um Handbücher, Produktinformationen, Bilder und die Konformitätserklärung abzurufen
- NL Ga naar www.smartwares.eu voor handleidingen, product informatie, afbeeldingen of het document van conformiteit
- F Visitez www.smartwares.eu pour obtenir les modes d'emploi, les informations concernant les produits, les images et la documentation de conformité du produit
- PL Wejdź na stronę www.smartwares.eu, aby uzyskać instrukcje, informacje o produktach, zdjęcia oraz dokument zgodności
- E Acceda a www.smartwares.eu para obtener manuales, información de productos, imágenes y la documentación de cumplimiento
- S Gå till www.smartwares.eu för att hitta handböcker, produktinformation, bilder och deklARATIONER om överensstämmelse
- NO Gå til www.smartwares.eu å få manuelle, produktinformasjon, bilder og samsvarendeklæringer
- GR Πηγαίνετε στο www.smartwares.eu για να αποκτήσετε εγχειρίδια, πληροφορίες για τα προϊόντα, εικόνες και το έγγραφο της συμμόρφωσης
- CZ Pro získání návodů, informací o výrobku, obrázků a dokumentů o schodě navštivte stránku www.smartwares.eu
- H Ugorjon a www.smartwares.eu webhelyre a kézikönyvek, termékinformációk, képek és megfelelési jegy dokumentumok letöltéséhez
- RO Accesati www.smartwares.eu pentru a obtine manuale, informatii ale produsului si documentul de conformitate

S

Förberedelse för användning

- Stäng av strömmen med strömbrytaren i mätarskåpet.

Montering av mottagaren (SH5-RFD-A) ①

- Skruva på en passende glödlampa på mottagaren och skruva på mottagaren på lampans E27-armatur.

Länka/koppla bort mottagaren till en sändare.

- a. Sätt på strömmen med strömbrytaren i mätarskåpet.
- b. Håll in knappen "I" / "ON" på mottagaren i 3 sekunder och släpp den sedan ②. LED:n börjar blinka ③. Din mottagare är nu påslagen i länkningsläge.

Observera: LED:n ska endast blinka sedan du släppt knappen. Om LED:n börjar blinka medan knappen trycks in utförs ingen länkning.

- c. Tryck på knappen "I" / "ON" på sändaren för att länka den till en mottagare. Under denna åtgärd tänds LED:n på mottagaren. Tryck på knappen "O" / "OFF" på sändaren för att stänga av länken till mottagaren. Under denna åtgärd släcks LED:n på mottagaren.

Observera: det är möjligt att länka en mottagare till flera sändare. Sex minnespositioner är tillgängliga.

Observera: Om LED:n på mottagaren blinkar snabbt är minnet fullt. Stäng av länken till en sändare eller koppla bort alla länkar.

Använda en dimmer-mottagare.

- a. Tryck på knappen "I" / "ON" på sändaren för att slå på dimmern med den senast inställda dimmer-nivån.
- b. Tryck på knappen "O" / "OFF" på sändaren för att slå av dimmern.
- c. När dimmern är påslagen: tryck snabbt på knappen "ON" för att minska ljuset; tryck på knappen "ON" igen för att återställa ljuset.

Koppla bort alla länkar

- a. Håll in knappen på mottagaren i 10 sekunder ④.
- b. LED:n börjar blinka.
- c. När LED:n på mottagaren stängs av är alla länkar bortkopplade.

NO

Klargjøring for bruk

- Slå av strømmen med strømbryteren i måleskapet ditt.

Montering av mottakeren (SH5-RFD-A) ①

- Skru en passende lampe i mottakeren og skru mottakeren på E27-festet til lampen.

Koble mottakeren til/fra en sender

- a. Slå av strømmen med strømbryteren i måleskapet ditt.
 - b. Trykk og hold knappen på mottakeren i 3 sekunder, og slipp den igjen ②. I løpet av denne operasjonen begynner LED-lyset å blinke ③. Mottakeren din slås nå til tilknytningsmodus.
- OBS:** LED-lyset skal bare blinke etter at du slipper. Hvis LED-lyset begynner å blinke når du trykker, så vil den ikke kobles til.
- c. Trykk på "I" / "ON"-knappen på senderen for å koble den til en mottaker. Under denne operasjonen vil LED-lyset på mottakeren tennes. Trykk på "O" / "OFF"-knappen på senderen, for å koble den fra en mottaker. Under denne operasjonen vil LED-lyset på mottakeren slås av.
- OBS:** det er mulig å koble en mottaker til flere sendere, seks minnestillinger er tilgjengelige.
- OBS:** Når lysdioden på mottakeren blinker raskt, er minnet fullt. Avslutt tilkoblingen til en sender, eller koble fra alle tilkoblinger.

Bruk av en dimmermottaker

- a. Trykk på "I" / "ON"-knappen på senderen, for å slå på dimmern på det siste dimmernivået.
- b. Trykk på "O" / "OFF"-knappen på senderen, for å slå av dimmern.
- c. Når dimmeren slås på: trykk kort på "ON"-knappen for å dimme lyset; trykk på "ON"-knappen igjen for å stoppe dimming.

Frakobling av alle tilkoblinger

- a. Trykk og hold knappen på mottakeren i 10 sekunder ④.
- b. Under denne operasjonen begynner LED-lyset å blinke.
- c. Når LED-lyset på mottakeren slås av, vil alle linker kobles fra.

GR

Προετοιμασία χρήσης

- Κλείστε την παροχή ρεύματος από τον κεντρικό διακόπτη στο κομμάτι του μετρητή.

Τοποθέτηση του δέκτη(SH5-RFD-A) ①

- Βιδώστε μια κατάλληλη λάμπα στο δέκτη και βιδώστε το δέκτη στο ντουί E27 της λάμπας.

Σύνδεση / αποσύνδεση του δέκτη στον πομπό

- a. Ενεργοποιήστε την παροχή ρεύματος με τον κεντρικό διακόπτη στα κομμάτι του μετρητή.
- b. Πατήστε και κρατήστε πατημένο το κουμπί του δέκτη για 3 δευτερόλεπτα και στη συνέχεια αφήστε το ②. Κατά τη διάρκεια αυτής της λειτουργίας το LED αρχίζει να αναβοσβήνει ③. Ο δέκτης σας είναι τώρα ενεργοποιημένος στη λειτουργία σύνδεσης.

Προσοχή: το LED θα αναβοσβήνει μόνο αφού το αφήσετε. Εάν η ενδεικτική λυχνία αρχίζει να αναβοσβήνει κατά τη λειτουργία τότε δεν θα υπάρξει σύνδεση.

- c. Πατήστε το "I" / "ON" κουμπί στον πομπό για να το συνδέσετε με ένα δέκτη. Κατά τη διάρκεια αυτής της λειτουργίας η λυχνία LED του δέκτη θα ανάψει. Πατήστε το πλήκτρο "O" / "OFF" στον πομπό για να το αποσυνδέσετε από ένα δέκτη. Κατά τη διάρκεια αυτής της λειτουργίας η λυχνία LED του δέκτη σβήνει.

Προσοχή: είναι δυνατό να συνδέσετε ένα δέκτη με πολλούς πομπούς, έξι θέσεις μνήμης είναι διαθέσιμες.

Προσοχή: Όταν η λυχνία LED στο δέκτη συνεχίζει να αναβοσβήνει γρήγορα, η μνήμη είναι πλήρης. Αποσυνδέστε έναν πομπό ή αποσυνδέστε όλες τις συνδέσεις.

Η λειτουργία ενός ρεοστάτη φωτισμού (dimmer).

- a. Πατήστε το "I" / "ON" κουμπί στον πομπό για να ενεργοποιήσετε το dimmer στο τελευταίο επίπεδο.
- b. Πατήστε το πλήκτρο "O" / "OFF" στον πομπό για να απενεργοποιήσετε το dimmer.
- c. Όταν ο ρυθμιστής είναι ενεργοποιημένος: Πατήστε στιγμιαία το πλήκτρο "ON" για να εξασθενήσει το φως, πατήστε ξανά το κουμπί "ON" για να σταματήσει η εξασθένιση.

Αποσύνδεση όλων των συνδέσεων

- a. Πατήστε και κρατήστε πατημένο το κουμπί του δέκτη για 10 δευτερόλεπτα ④.
- b. Κατά τη διάρκεια αυτής της λειτουργίας η λυχνία LED αρχίζει να αναβοσβήνει.
- c. Όταν η ενδεικτική λυχνία LED απενεργοποιείται, όλοι οι συνδέσεις θα αποσυνδεθούν.

CZ

Příprava k použití

- Vypněte vypínačem napájení ve skřínech elektrického rozvaděče.

Upevnění přijímače (SH5-RFD-A) ①

- Našroubujte do přijímače vhodnou žárovku a našroubujte přijímač do objímky pro žárovku E27.

Spárování/odpojení přijímače s vysílačem

- a. Zapněte vypínačem napájení ve skřínech elektrického rozvaděče.
 - b. Na 3 sekundy stiskněte a přidržte tlačítko na přijímači a pak jej uvolněte ②. Během této činnosti začne blikat LED ③. Váš přijímač je nyní připraven do režimu spárování.
- Pozor:** LED by měla blikat pouze po uvolnění. Pokud LED začne blikat během doby kdy tisknete tlačítko, přijímač se nespáruje.
- c. Stiskněte na vysíláči tlačítko "I" / "ON" (ZAP) a spárujte jej s přijímačem. Během činnosti se rozsvítí LED na přijímači. Stiskněte na vysíláči tlačítko "O" / "OFF" (VYP) a odpojte jej od přijímače. Během činnosti pohasne LED na přijímači.
- Pozor:** je možné spárovat přijímač s více vysíláči, je dostupných 6 pozic v paměti.
- Pozor:** Pokud LED na přijímači rychle bliká, paměť je plná. Odpojte jeden vysíláč nebo odpojte všechny linky.

Ovládání přijímačů ztlumení.

- a. Stiskněte tlačítko "I" / "ON" (ZAP) na vysíláči a zapnete přijímač ztlumení na poslední nastavenou úroveň ztlumení.
- b. Stiskněte tlačítko "O" / "OFF" (VYP) na vysíláči a vypnete ztlumení.
- c. Pokud je ztlumení zapnuto: krátce stiskněte tlačítko "ON" (ZAP) a ztlumíte světlo; opětovným stiskem tlačítka "ON" (ZAP) ztlumení světla ukončíte.

Odpojení všech linek

- a. Na 10 sekund stiskněte a přidržte tlačítko na přijímači ④.
- b. Během této činnosti začne blikat LED.
- c. Jakmile se LED na přijímači vypne, všechny linky budou odpojeny.

H

Használat előtt

- Kapsololja ki az áramot a biztosítékszekerényben található főkapcsolóval.

Vevőegység (SH5-RFD-A) felszerelése ①

- Csatvarjon egy megfelelő lámoát a vevőegységbe, majd csavarja be a vevőegységet a lámpa E27 szerelvényébe.

A vevő csatlakoztatása/leválasztása adóegységhez/adóegységről

- a. Kapsololja be az áramellátást a mérőóra melletti főkapcsolóval.
 - b. Tartsa lenyomva a gombot 3 másodpercig a vevőn, majd engedje el ②. Ezen művelet során a LED elkezd villogni ③. Most a vevő már csatlakoztatás módban van.
- Figyelem:** a LED-nek csak a felengedés után kell villognia. Ha a LED a gomb lenyomva tartása közben kezd el villogni akkor nem lesz csatlakoztatás.
- c. Nyomja meg a „I” / „BE” gombot az adóegységen a vevőhöz való csatlakoztatáshoz. Ezen művelet során a vevőn lévő LED kigyullad. Nyomja meg a „O” / „KI” gombot az adóegységen a vevőről való lecsatlakoztatáshoz. Ezen művelet során a vevőn lévő LED kialszik.
- Figyelem:** egy vevő több adóegységhez is csatlakozthat, hat memóriahely áll rendelkezésre.
- Figyelem:** Amikor a LED a vevőn gyorsan villog, a memória megtelt. Szüntessen meg egy csatlakoztatást vagy válassza le az összes csatlakoztatást.

Halványítás funkcióval rendelkező vevő működtetése.

- a. Nyomja meg az „I” / „BE” gombot az adóegységen a halványításnak az utóljára beállított halványítási szinten való bekapcsolásához.
- b. Nyomja meg a „O” / „KI” gombot az adóegységen a halványító kikapcsolásához.
- c. Amikor a halványító be van kapcsolva: röviden nyomja meg a „BE” gombot a lámpa halványításához; nyomja meg újra a „BE” gombot a halványítás kikapcsolásához.

Összes csatlakoztatás leválasztása

- a. Tartsa lenyomva a gombot a vevőn 10 másodpercig ④.
- b. Ezen művelet során a LED elkezd villogni.
- c. Amikor a LED kigyullad, a vevő kikapcsol, az összes csatlakoztatás leválasztódik.

RO

Pregătirea pentru utilizare

- Opriti curentul cu ajutorul comutatorului de curent din tabloul de comandă.

Montarea receptorului (SH5-RFD-A) ①

- Înșurubați un bec potrivit pe receptor și înșurubați receptorul pe fittingul E27.

Conectarea / deconectarea unui receptor la un transmisiător

- a. Porniți curentul cu ajutorul comutatorului de curent din tabloul de comandă.
- b. Apăsăți și țineți apăsat butonul de pe receptor timp de 3 secunde și apoi eliberați-l ②. Pe durata acestui procedeu LED-ul începe să pâlpâie ③. Receptorul este acum pornit în modul de conexiune.

Atenție: LED-ul trebuie să pâlpâie doar după eliberarea butonului. Dacă LED-ul începe să pâlpâie în timpul apăsării butonului nu se va forma conexiunea.

- c. Apăsăți butonul "I" / "ON" de pe transmisiător pentru a-l conecta la receptor. În timpul acestui procedeu se va aprinde LED-ul de pe receptor. Apăsăți butonul "O" / "OFF" de pe transmisiător pentru a-l deconecta de la receptor. În timpul acestui procedeu se va stinge LED-ul de pe receptor.

Atenție: este posibilă conectarea receptorului la mai multe transmisiătoare, șase poziții de memorie sunt disponibile.

Atenție: Când LED-ul receptorului începe să pâlpâie des, memoria este plină. Deconectați transmisiătorul sau deconectați toate conexiunile.

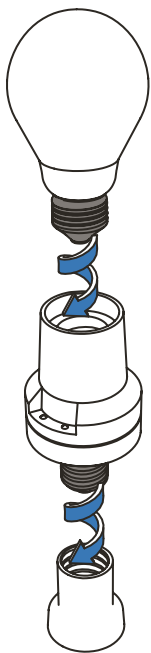
Utilizarea unui receptor cu variator

- a. Apăsăți butonul "I" / "ON" de pe transmisiător pentru a porni variatorul la ultimul nivel de tensiune
- b. Apăsăți butonul "O" / "OFF" de pe transmisiător pentru a opri variatorul.
- c. Când variatorul este pornit: apăsați scurt butonul "ON" pentru a diminua lumina, apăsați butonul "ON" din nou pentru a opri variatorul.

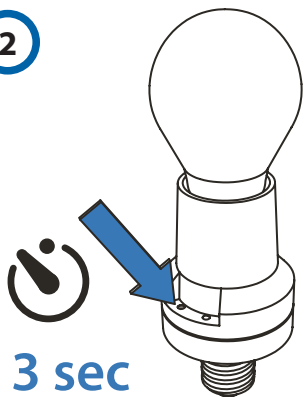
Deconectarea tuturor conexiunilor

- a. Apăsăți și țineți apăsat butonul de pe receptor timp de 10 secunde ④.
- b. În timpul acestui procedeu LED-ul începe să pâlpâie.
- c. Când LED-ul de pe receptor se stinge, toate conexiunile vor fi deconectate.

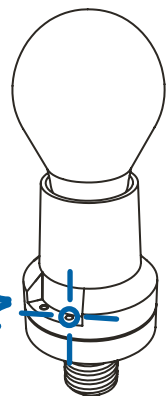
1



2



3



4

