

SAFETY AND MAINTENANCE INSTRUCTIONS

- Make sure that all electric connections and connection cables meet the pertaining regulations and are in conformity with the operating instructions.
- Do not overload electrical outlets or extension cords, fire or electric shocks can be the result
- Please contact an expert in case you have any doubts about the mode of operation, the safety or connecting the appliances.
- Keep all parts away from young children's reach
- Do not store this item on wet, very cold or warm places, this can damage the electronic circuit boards.
- Avoid dropping or shocks, this can damage the electronic boards
- Never replace damaged power cables yourself! In such a case, remove them from the net and take the devices to a workshop.
- Repairs or opening of this item may only be performed by an authorised workshop.
- Wireless systems are subject to interference from cordless phones, microwaves, and other wireless devices operating in the 2.4GHz range. Keep the system AT LEAST 10 ft away from the devices during installation and operation.

Maintenance
The devices are maintenance-free, so never open them. The guarantee becomes void when you open the appliance. Only clean the outside of the devices with a soft, dry cloth or a brush. Prior to cleaning, remove the devices from all voltage sources.

Do not use any carboxylic cleaning agents or petrol, alcohol or similar. These attack the surfaces of the devices. Besides, the vapors are hazardous to your health and explosive. Do not use any sharp edged tools, screw drivers, metal brushes or similar for cleaning.

Warning: Protect the battery against fire, too much heat and sunshine

SICHERHEITS- UND WARTUNGSHINWEISE

- Stellen Sie sicher, dass alle elektrischen Anschlüsse sowie Kabelverbindungen an weitere Geräte den betreffenden Richtlinien entsprechen und sich gleichzeitig in Übereinstimmung mit der Bedienungsanleitung befinden.
- Achten Sie darauf, Steckdosen und Verlängerungskabel nicht zu überlasten, das kann zu Feuer oder Stromschlag führen.
- Sollten Ihnen irgendwelche Zweifel an Betrieb, Sicherheit oder Anschluss der Geräte aufkommen, dann wenden Sie sich bitte an einen Fachmann.
- Alle Teile vor Kindern geschützt aufbewahren.
- Bitte nicht in feuchter, sehr kalter oder heißer Umgebung aufbewahren, das kann zu Beschädigung der elektronischen Schaltkreise führen.
- Vermeiden Sie harte Stöße, das kann zu Beschädigung der elektronischen Schaltkreise führen.
- Ersetzen Sie beschädigte Stromkabel niemals selbst! Nehmen Sie die Geräte vom Netz und wenden sich an einen Fachbetrieb.
- Öffnen und Reparieren der Geräte ausschließlich durch autorisierten Fachbetrieb.
- Kabellose Systeme sind Störeinflüssen von kabellosen Telefonen, Mikrowellen sowie anderen elektronischen Geräten, die im 2,4GHz-Bereich arbeiten, ausgesetzt. Halten Sie einen MINDESTABSTAND VON WENIGSTENS 3 METERN während Installation und Betrieb ein.

Wartung
Die Geräte sind wartungsfrei, also öffnen Sie sie bitte nicht. Ihre Garantie verfällt, wenn Sie die Geräte öffnen. Reinigen Sie die Geräte außen mit einem weichen und trockenen Tuch oder einer Bürste. Vor dem Reinigen ziehen Sie bitte alle Stromzuführungen ab.

Verwenden Sie keine Reinigungsmittel, die Carbonsäure, Benzin, Alkohol oder ähnliches enthalten. Diese Mittel greifen die Oberfläche der Geräte an und die Ausüstungen sind gesundheitsschädlich und explosiv. Verwenden Sie keine scharfkantigen Werkzeuge, Schraubenzieher, Drahtbürsten oder ähnliches, um die Geräte zu reinigen.

Warnung: Schützen Sie den Batterie vor Feuer, zu viel Wärme und Sonnenschein

VEILIGHEIDS- EN ONDERHOUDSINSTRUCTIES

- Alle elektrische verbindingen en verbindingkabels moeten voldoen aan de juiste regels en overeenkomen met de bedieningsinstructies.
- Overbelast de elektrische stopcontacten of verlengsnoeren niet; dit kan anders leiden tot brand of elektrische schok.
- Neem contact op met een expert in geval je twijfelt hebt over de bedieningswijze, de veiligheid of de aanstelling van de apparaten.
- Houd alle delen uit het bereik van kinderen.
- Zet dit voorwerp niet op natte, erg koude of warme plaatsen; dit kan de elektronische circuitborden beschadigen.
- Vermijd vallen of schokken; dit kan de elektronische componenten beschadigen.
- Vervang beschadigde stroomkabels nooit zelf! In dit geval verwijder ze uit het net en breng de toestellen naar de winkel.
- Herstellingen of openen van dit voorwerp mag enkel gebeuren door een erkende hersteller.
- Draadloze systemen kunnen gestoord worden door draadloze telefoons, microgolfovens en andere draadloze toestellen die werken op het bereik van 2,4GHz. Hou het systeem MINSTENS op 3m afstand van de toestellen tijdens installatie en bediening.

Onderhoud
De toestellen zijn onderhoudsvrij, dus maak ze niet open. De garantie vervalt als je het apparaat opent. Reinig enkel de buitenkant van de toestellen met een zachte, droge doek of borstel. Vóór je ze reinigt, haal de toestellen uit alle spanningsbronnen.

Gebruik geen carboxylisch schoonmaakmiddelen of benzine, alcohol of gelijkaardige producten. Deze werken agressief op het oppervlak van de toestellen. Bovendien zijn de dampen gevaarlijk voor je gezondheid en ontbrandbaar. Gebruik geen scherpe instrumenten, schroevendraaiers, metalen borstels of gelijkaardige dingen om te reinigen.

Waarschuwing: Bescherm de batterij tegen vuur, hitte en de zon.

INSTRUCTIONS DE SECURITE ET D'ENTRETIEN

- Vérifier que toutes les connexions électriques et câbles sont conformes aux règlements afférents et aux instructions d'utilisation.
- Ne pas créer de surtension sur les prises électriques ou les rallonges, cela peut être cause de feu ou d'électrocution.
- Contacter un expert en cas de doute sur le mode d'utilisation, de sécurité ou la connexion des appareils.
- Placer hors de portée des enfants.
- Ne pas disposer dans un endroit humide, très froid ou très chaud, cela pourrait endommager le tableau de circuits électroniques.
- Eviter de faire tomber ou de cogner les appareils ; cela pourrait endommager le tableau de circuits électroniques.
- Ne jamais remplacer soi-même des fils électriques endommagés! Si les fils électriques sont endommagés, les retirer du réseau et les apporter dans un magasin spécialisé.
- La réparation et l'ouverture des différents éléments ne peuvent être effectuées que par un magasin spécialisé.
- Les systèmes sans fil sont sujets aux interférences des téléphones sans fil, des micro-ondes, et autres appareils sans fil utilisant la fréquence 2.4GHz. Placer le système AU MOINS à 3 mètres de ces appareils au cours de l'installation et au moment de l'utiliser.

Maintenance
Les appareils sont en libre utilisation, ne jamais les ouvrir. La garantie n'est plus valide si les appareils sont ouverts. Ne nettoyer que l'extérieur des appareils avec un chiffon doux et sec ou une brosse. Avant de nettoyer, débrancher les appareils.

Ne pas utiliser d'agents nettoyant à l'acide carboxylique ni d'essence, d'alcool ou autre produit de ce type. Ces produits attaquent la surface des appareils. Par ailleurs, les vapeurs sont dangereuses pour la santé et explosives. Ne pas utiliser d'ustensile à bout tranchant, de tournevis, de brosse métallique ou autre élément semblable pour le nettoyage.

ATTENTION: protéger la batterie contre les rayons du soleil, les chaleurs élevées et les feux



F MISE AU REBUT CORRECTE DU PRODUIT
(Rebut de matériels électriques et électroniques)
Ce marquage sur le produit ou dans sa documentation indique que le produit ne doit pas être jeté avec les autres déchets ménagers à la fin de son utilisation.

Afin d'éviter de nuire éventuellement à l'environnement et à la santé causé par le rebut non contrôlé des déchets, veuillez séparer ce produit des autres débris et recyclez-le de manière responsable pour promouvoir la réutilisation durable des ressources matérielles. Les particuliers doivent contacter soit le magasin où ils ont acheté ce produit ou les autorités locales pour savoir où et comment recycler ce produit de manière conviviale à l'environnement. Les professionnels doivent contacter leur fournisseur et vérifier les modalités du contrat d'achat. Ce produit ne doit pas être mélangé avec les autres déchets commerciaux à jeter. Apportez vos piles usagées à un point de collecte désigné. Si la pile est intégrée au produit, ouvrez-le et retirez la pile.vvv



S CORRECTA ELIMINACIÓN DE ESTE PRODUCTO.
(Residuos de equipos eléctricos y electrónicos)
Esta marca en el producto o sus instrucciones indica que el producto no se debe de eliminar con el resto de basura doméstica y al fin de su vida útil.

Para evitar posibles daños al medioambiente o a la salud derivados de una eliminación de residuos sin control, separe este producto de otros tipos de residuos y recicle de manera responsable para impulsar el uso sostenible de los recursos materiales. Los usuarios del hogar deberían pensarse en contacto bien con el minorista donde compró dicho producto, o con su gobierno local para averiguar dónde y cómo reciclar este producto respetando el medioambiente. Los usuarios de empresa deberían pensarse en contacto con sus proveedores y comprobar los términos y condiciones del contrato de compraventa. No se deberá mezclar el producto con otros residuos para desechar. Deseche las pilas usadas en uno más puntos de recogida. Si la pila está integrada en el producto, ábralo y retire la pila.



H PRAVILNO ODLAGANJE PROIZVODA
(Elektricna i elektronicna oprema za otpad)
Ova oznaka na proizvodu ili u njegovoj literaturi označava da se proizvod ne smije odložiti s ostalim kućanskim otpadom na kraju vijeka trajanja.

Kako bi se spriječila šteta za okoliš ili ljudsko zdravlje zbog nekontroliranog odlaganja otpada, molimo da ovaj proizvod odvojite od drugih tipova otpada i odgovorno ga reciklirate radi promicanja održivog ponovnog korištenja materijalnih resursa. Kućni korisnici trebaju kontaktirati trgovca kod kojega su kupili ovaj proizvod, ili svoju lokalnu upravu kako bi saznali gdje i kako reciklirati ovaj proizvod na način koji ne šteti okolišu. Poslovnj korisnici trebaju kontaktirati svog dobavljača i provjeriti uvjete u ugovoru o kupovini. Ovaj proizvod se ne smije mijesati s drugim gospodarskim otpadom radi odlaganja. Iskorištene baterije odložite na najbližem mjestima za prikupljanje. Ako je baterija ugrađena u proizvod, otvorite ga i uklonite bateriju.



CZ SPRÁVNÁ LIKVIDACE VÝROBKU
(Waste Electrical & Electronic Equipment – Směrnice o odpadních elektrických a elektronických zařízeních)
Toto označení na výrobku nebo jeho dokumentaci znamená, že by výrobek na konci své životnosti neměl být likvidován spolu s ostatním odpadem z domácnosti.

Aby se zabránilo možnému poškození přírodního prostředí nebo lidského zdraví z nekontrolovaného odpadu, třídte prosím tento výrobek od ostatního odpadu a recyklujte jej odpovědně, aby se mohl opětovně použít materiál. Domácí spotřebitel by měl kontaktovat svého prodejce, nebo místní správce, aby našel kam a jak může tento výrobek recyklovat šetrně k přírodnímu prostředí. Podnikatelské subjekty by měly kontaktovat svého mistního dodavatele a prověřit podmínky nákupu smlouvy. Tento výrobek by neměl být smíchán s ostatním komerčním odpadem. Likvidujte použité baterie v jednom z označených sběrných míst. Pokud jsou baterie vestavené ve výrobku, otevřete jej a baterie vyjměte.



TR URÜNÜN DOĞRU BERTARAF EDİLMESİ
(Elektrikli ve Elektronik Ekipman Atıkları)
Ürün ya da belgelerinin üzerindeki bu işaret ürünün kullanım ömrünün sonunda diğer ev atıklarıyla birlikte atılmaması gerektiğini belirtir.

Atıkların kontrolsüz olarak bertaraf edilmesinin çevre ve insan sağlığına zarar vermesini önlemek için, diğer atık türlerinden bu ürünü ayrı ve malzeme kaynaklarının sürdürülebilir şekilde yeniden kullanılabilmesi için uygun bir şekilde geri dönüştürün. Ev kullanıcıları, bu ürünün geri dönüştürülmesi neredeyse her zaman için ücretsizdir. Ev kullanıcıları, bu ürünün geri dönüştürülmesi için yerel yönetimle ya da ürün aldığınız satıcıya başvurmalısınız. Kurumsal kullanıcılar tedarikçileri ile irtibat kurup satın alma sözleşmesinin hükümlerine ve koşullarına bakmalıdır. Bu ürün bertaraf edilirken diğer ticari atıklarla karıştırmamalıdır. Kullanılan pilleri belirtilen toplama noktalarından birine atın. Pili üründe yerleşik ise, onu açın ve pilli çıkarın.



D RICHTIGE PRODUKTENTSORGUNG
(Richtlinie für Elektro- und Elektronikgeräte)
Diese Kennzeichnung auf dem Produkt bzw. auf der dazugehörigen Literatur gibt an, dass das Produkt am Ende der Lebensdauer nicht zusammen mit dem Hausmüll entsorgt werden darf.

Um mögliche Schäden für die Umwelt oder die menschliche Gesundheit durch unkontrollierte Abfallentsorgung zu vermeiden, trennen Sie dieses Produkt von anderen Abfallarten und recyceln Sie es verantwortungsbewusst, um die nachhaltige Wiederverwertung von Stofflichen Ressourcen zu fördern. Private Nutzer wenden sich an den Händler, bei dem sie das Produkt gekauft haben, oder die zuständigen Behörden, um herauszufinden, wo und wie man dieses Produkt in einer umweltfreundlichen Weise recycelt. Gewerbliche Nutzer sollten sich an ihren Lieferanten wenden und die Bedingungen des Kaufvertrages überprüfen. Dieses Produkt sollte nicht mit anderen Gewerbeabfällen entsorgt werden. Entsorgen Sie verbrauchte Batterien an einer entsprechenden Sammelstelle. Wenn die Batterie in das Produkt eingebaut ist, öffnen und entfernen Sie die Batterie.



PL WŁACZKA WYTYCZAJKA PRODUKTU
(Zużyty sprzęt elektryczny i elektroniczny)
Oznaczenia na produkcie oraz do czono do niego publikacje wskazują na to, e nie moe on by wyzużony razem innymi odpadkami domowymi, gdy jego okres eksploatacyjny dobiegnie końca.

Aby zapobiec możliwemu zagrożeniu środowiska lub ludzkiego zdrowia ze strony niekontrolowanego wyrzuceniu śmieci, proszodzielnie produkt od innych typów odpadków i odpowiedzialnie go recyklingowaw sposób nienaruszający równowagi ekologicznej i pozwalający na ponowne wykorzystanie materiałów. W celu uzyskania informacji na temat miejsca i sposobu recyklingu tego produktu w sposób przyjazny dla środowiska, użytkownicy prywatni powinni skontaktować się albo ze sprzedawcą urządzenia, albo z lokalnymi władzami. Użytkownicy komercyjni powinni skontaktować się z dostawcą produktu i sprawdzić warunki umowy zakupu. Produkt ten nie powinien być recyklingowany wraz z innymi odpadkami przemysłowymi. Wyrzuć użyte baterie w przeznaczonych do tego punktach skupu. Jeżeli bateria jest wbudowana w urządzenie, otwórz go i wyjmij z niego.



RO ÎNLĂTURAREA CORECTĂ A PRODUSULUI
(Waste Electrical & Electronic Equipment)
Prezența acestui marcaj pe produs sau pe documentele care îl însoțesc arată că produsul nu trebuie aruncat laolaltă cu gunoial menajer la încheierea perioadei lui de utilizare.

Pentru a preveni posibila afectare a mediului sau a sănătății oamenilor prin îndepărtarea necontrolată a deeurilor, vă rugăm să separați acest produs de alte tipuri de deeurii și să îl reciclați responsabil, pentru a promova reutilizarea sustenabilă a resurselor materiale. Utilizatorii casnici trebuie să contacteze fie comerciantul de la care au cumpărat produsul, fie autoritățile de gospodărie locală, pentru a afla unde și cum să recicleze acest produs în mod ecologist. Companiile care utilizează acest produs trebuie să contacteze furnizorul și să verifice termenii și condițiile din contractul de cumpărare. Acest produs nu trebuie pus laolaltă cu alte deeurii comerciale, în vederea aruncării. Duceți bateriile uzate la unul dintre punctele de colectare speciale. Dacă bateria este încorporată în produs, desfaceți-l și scoateți bateria.



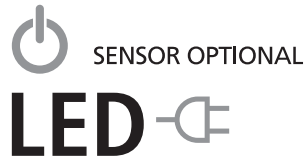
GR ΣΩΣΤΗ ΑΠΟΡΡΙΨΗ ΤΟΥ ΠΡΟΪΟΝΤΟΣ
(Απόβλητα ηλεκτρικού και ηλεκτρονικού εξοπλισμού)
Το παρόν σήμα που φέρει το προϊόν ή τα συνοδευτικά του έγγραφα δηλώνει ότι το προϊόν δεν πρέπει να απορρίπτεται μαζί με τα κοινά οικιακά απόβλητα στο τέλος του χρόνου ζωής του.

ιβόλλοντας ή πρόκληση βλάβης στην ανθρώπινη υγεία από την ανεξέλεγκτη απόρριψη αποβλήτων, παρακαλούμε διαχωρίστε το προϊόν από τους υπόλοιπους τύπους αποβλήτων και ανακυκλώστε το με υπευθυνότητα προάγοντας την αειφόρο αξιοποίηση των υλικών πόρων. Οι οικιακοί χρήστες πρέπει να επικοινωνήσουν είτε με τον προμηθευτή τους, όπου αγόρασαν τον προϊόν, ή με την τοπική αρχή για να πληροφορηθούν που και πώς να ανακυκλώσουν το προϊόν με τρόπο φιλικό για το περιβάλλον. Οι εταιρικοί χρήστες πρέπει να επικοινωνήσουν με τον προμηθευτή τους και να ελέγξουν τους όρους και τις προϋποθέσεις της σύμβασης αγοράς τους. Το παρόν προϊόν δεν πρέπει να αναμειγνύεται με άλλα εμπορικά απόβλητα για απόρριψη. Να απορρίπτετε τις χρησιμοποιούμενες μπαταρίες σε ένα από το προκαθορισμένα σημεία συλλογής. Εάν η μπαταρία είναι ενσωματωμένη σε ένα προϊόν, ανοίξτε το και αφαιρέστε την μπαταρία.



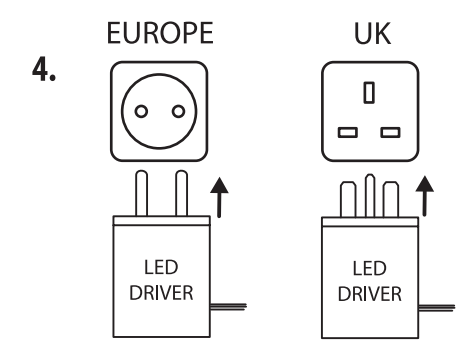
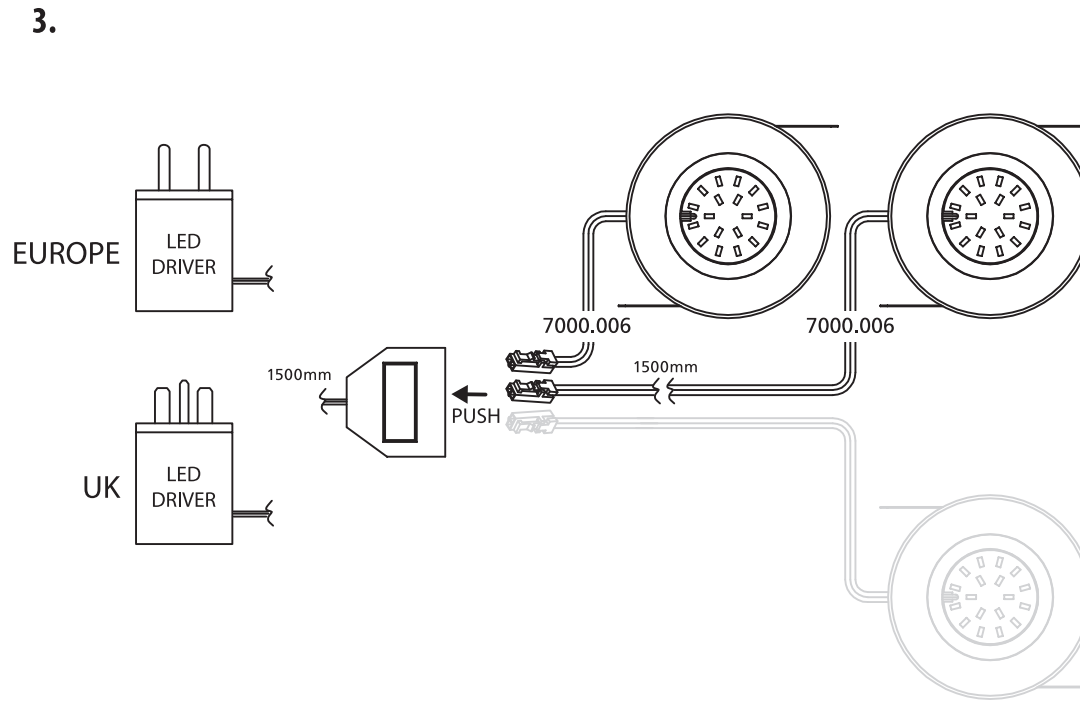
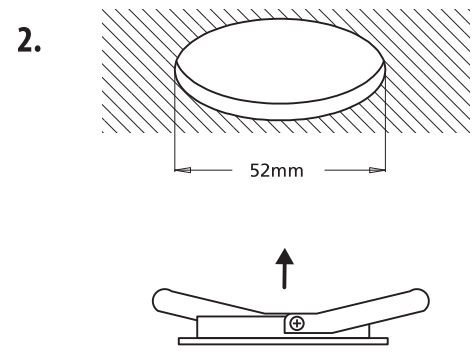
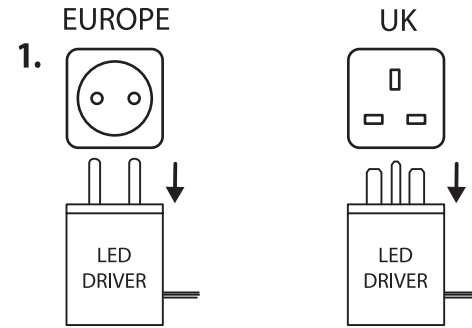
HR PRAVILNO ODLAGANJE PROIZVODA
(Elektricna i elektronicna oprema za otpad)
Ova oznaka na proizvodu ili u njegovoj literaturi označava da se proizvod ne smije odložiti s ostalim kućanskim otpadom na kraju vijeka trajanja.

Kako bi se spriječila šteta za okoliš ili ljudsko zdravlje zbog nekontroliranog odlaganja otpada, molimo da ovaj proizvod odvojite od drugih tipova otpada i odgovorno ga reciklirate radi promicanja održivog ponovnog korištenja materijalnih resursa. Kućni korisnici trebaju kontaktirati trgovca kod kojega su kupili ovaj proizvod. Il svoju lokalnu upravu kako bi saznali gdje i kako reciklirati ovaj proizvod na način koji ne šteti okolišu. Poslovnj korisnici trebaju kontaktirati svog dobavljača i provjeriti uvjete u ugovoru o kupovini. Ovaj proizvod se ne smije mijesati s drugim gospodarskim otpadom radi odlaganja. Iskorištene baterije odložite na najbližem mjestima za prikupljanje. Ako je baterija ugrađena u proizvod, otvorite ga i uklonite bateriju.



7000.005-7000.006-7000.007-701117-74118

Installation • Installierung • Instalación



For indoor use only, where direct contact with water is impossible.
 Alleen voor gebruik binnenshuis waar direct contact met water onmogelijk is.
 Uniquement pour emploi à l'intérieur, là où un contact direct avec l'eau est impossible.
 Nur für die Anwendung im Gebäude, wo ein direkter Kontakt mit Wasser unmöglich ist.
 Kun for innendørs bruk, der direkte kontakt med vann er umulig.
 Endast för inomhusbruk där direkt kontakt med vatten är omöjlig.
 Kun til brug indendørs hvor direkte kontakt med vand ikke er muligt.
 Käyttäväksi vain sisätiloissa, missä suora kosketus veden kanssa ei ole mahdollista.
 Tylko do użytku w pomieszczeniach w miejscu zabezpieczonym przed bezpośrednim kontaktem z wodą.
 Только для использования внутри помещений, где невозможен прямой контакт с водой.
 За използване само в помещения, където няма директен контакт с вода.
 Csak beltéri használatra, ahol ki van zárva a vízzel való közvetlen érintkezés veszélye.
 Numai pentru utilizare în spații interioare, unde nu este posibil contactul cu apa.
 Iba pre použitie v interiéri, nesmie dôjsť k priamemu kontaktu s vodou.
 Namijeneno samo za upotrebu u interijerima, gdje je spriješen kontakt sa vodom.
 Pouze pro použití v interiéru, nesmí dojít k přímému kontaktu s vodou.
 Samo za zunanjo uporabo, kjer neposreden stik z vodo ni mogoč.
 Da utilizzare solo all'interno, dove il contatto con l'acqua è impossibile.
 Para usa interno, utilize só onde o contacto directo com a água for impossível.
 Solo para usa interno, donde el contacto directo con el agua sea imposible.
 Μόνο για εσωτερική χρήση, όπου η επαφή με το νερό είναι αδύνατη.
 Yalnızca su ile direkt temasın mümkün olmayacağı kapalı mekanlar içindir.



Protection class 3: the fitting is suitable only for low voltage, e.g. 12V.
 Beschermklasse 3, het armatuur is uitsluitend geschikt voor laagspanning bv. 12V.
 Classe de sécurité 3, l'armature est uniquement conçue pour basse tension par ex. 12V.
 Schutzklasse 3, die Armatur eignet sich ausschließlich für Niederspannung z.B. 12V.
 Beskyttelsesklasse 3: armaturet passer bare for lavspenning, det vil si 12V.
 Skyddsklass 3, armaturen är endast lämpad för lågspänning, t.ex. 12V.
 Beskyttelsesklasse 3, armaturet er kun egnet til lavspænding fx 12V.
 Suojausluokka 3, valaisin soveltuu yksinomaan pienoisjännitteeseen, esim. 12V.
 Klasa zabezpieczenia 3: urządzenie może być zasilane tylko niskimi napięciami, np. 12V.
 Класс защиты 3: арматура предназначена только для использования с низковольтным напряжением, например, 12 В.
 Защита от клас 3: осветителното тяло е подходящо само за ниско напрежение, напр. 12V.
 3. védelmi osztály: a szerelvény csak kisfeszültséghez (pl. 12 V) alkalmas.
 Clasă 3 de protecție: corpul de iluminat este adecvat numai pentru tensiune joasă, de ex. 12 V.
 Trieda ochrany 3: zariadenie je vhodné iba pre nízke napätie, napr. 12 V.
 Klasa zaštite 3: svjetiljka je prigodna samo za niski napon, npr. 12 V.
 Trida ochrany 3: zařizení je vhodné pouze pro nízké napětí, např. 12 V.
 Zaštitni razred 3: nosilec senzorja je primeren le za nizkonapetostne napeljave, npr. 12V.
 Classe di protezione 3: la lampada è adatta solo per la bassa tensione (per esempio 12V).
 Classe 3 de protecção: a ferragem de conexão é adequado só para baixas tensões, por ex. 12V.
 Protección de Clase 3: el montaje solo es apto para baja tensión, Ej. 12V.
 Προστατευτικό γυαλί 3: η εφαρμογή είναι κατάλληλη μόνο για χαμηλή τάση, π.χ. 12V.
 Emniyet türü 3: Tertibat yalnızca düşük voltaj kullanımyı için uygundur, örneğin 12V v.b.



Protection class 2: the fitting is double insulated and does not require grounding.
 Beschermklasse 2, het armatuur is dubbel geïsoleerd en hoeft niet geaard te worden.
 Classe de sécurité 2, l'armature est doublement isolée et ne doit pas être mise à la terre.
 Schutzklasse 2, die Armatur ist doppelt isoliert und braucht nicht geerdet zu werden.
 Beskyttelsesklasse 2: armaturet er dobbelt isoleret og kræver ikke jordling.
 Skyddsklass 2, armaturen är dubbelt isolerad och behöver inte jordas.
 Beskyttelsesklasse 2, armaturet er dobbelt isoleret en behøver ikke jordforbindelse.
 Suojausluokka 2, valaisin on kaksoisistetty eikä sitä tarvitse maadoittaa.
 Klasa zaštite 2: svjetiljka ima dvojnou izolaciju i ne zahtjeva uzemljenje.
 Kelas zaštity 2: armatura imaee dvojnou izolaciju i ne trebetuje zaszemlenia.
 Защита от клас 2: осветителното тяло е двойно изолирано и няма нужда от заземляване.
 2. védelmi osztály: a szerelvény kettes szigetelésű, és nem igényel földelést.
 Clasă 2 de protecție: corpul de iluminat este dublu izolat și nu necesită împământare.
 Trieda ochrany 2: zariadenie je dvojito izolované a nemusí byť uzemnené.
 Klasa zabezpieczenia 2: urządzenie jest podwójnie izolowane i nie wymaga uziemienia.
 Trída ochrany 2: zařizení je dvojito izolováno a nemusí být uzemněno.
 Zaštitni razred 2: nosilec senzorja ima dvojno izolacijo, zato ga ni potrebno ozemljiti.
 Classe di protezione 2: la lampada è doppiamente isolata e non ha bisogno di messa a terra.
 Classe 2 de protecção: a ferragem de conexão é duplamente isolada e não necessita da ligação terra.
 Protección de Clase 2: el montaje debe estar doblemente aislado y no requiere estar conectado a tierra.
 Προστατευτικό γυαλί 2: η εφαρμογή έχει διπλή μόνωση και δεν απαιτεί γείωση.
 Emniyet türü 2: Tertibat iki kat izole edilmiştir ve topraklanmasy gerekmez.

smartwares safety & lighting Broekakkerweg 15 5126 BD Gilze The Netherlands WWW.SMARTWARES.EU	NL : 0900-208888 lokaal tarief BE : 070-233031 lokaal tarief F : 0825 560 650 15ct/min.	CUSTOMER SERVICE
	DE : +49 (0) 1805 010762 14Ct./Min. dt. Festnetz, Mobil max. 42Ct./Min UK : +44 (0) 345 230 1231 ES : +34 938427589	

7000.005 / 7000.005UK

4,8 WATT SET COMPLETE

±2700 K WARM WHITE

Ra>80

≥15.000x

INSTANT LIGHT

25.000 LIGHTING HOURS

5 YEAR

LIGHT UNIT
12V DC, 0,19A

ADAPTER
INPUT: 100-240V~50/60Hz, 0,15A
OUTPUT: 12V DC, 0,7A

7000.006

2,3 WATT PER LIGHT UNIT

60 LUMEN PER LIGHT UNIT

±2700 K WARM WHITE

Ra>80

≥15.000x

INSTANT LIGHT

25.000 LIGHTING HOURS

5 YEAR

LIGHT UNIT
12V DC, 0,19A