



- NL** Gebruiksaanwijzing
- GB** Instruction Manual
- DU** Bedienungsanleitung
- FR** Mode d'emploi
- ES** Manual de instrucciones
- PT** Manual de Instruções
- PL** Instrukcja użytkowania
- I** Istruzioni per l'uso

Retro Radio

MW / FM Radio



RD-1540

Geachte klant,

Gefeliciteerd met de aankoop van dit kwaliteitsproduct.

Lees de gebruiksaanwijzingen zorgvuldig door zodat u optimaal gebruik kunt maken van dit apparaat. In deze handleiding vindt u alle benodigde aanwijzingen en adviezen voor het gebruiken. Als u deze aanwijzingen volgt, hebt u altijd een uitstekend resultaat, bespaart u tijd en kunt u problemen voorkomen.

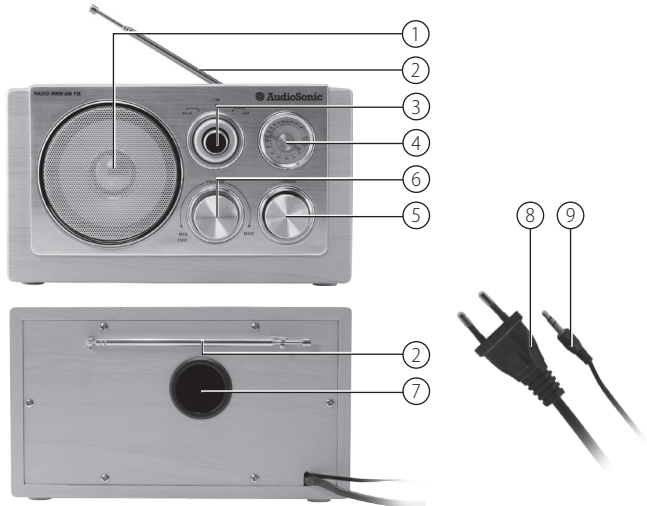
Wij hopen dat u dit apparaat met plezier zult gebruiken.

WAARSCHUWINGEN

- Er mogen geen bronnen van open vuur, zoals kaarsen, op het apparaat worden geplaatst.
- Plaats het product niet in gesloten boekenkasten of rekken die onvoldoende ventilatie bieden.
- Als het apparaat via de stekker op het stopcontact van het voedingsnet wordt aan- of afgesloten, dient deze stekker altijd gemakkelijk bereikbaar te zijn.
- De ventilatie van het product mag nooit worden belemmerd door voorwerpen (bijvoorbeeld kranten, tafelkleden of gordijnen) die de ventilatieopeningen blokkeren of afdekken.
- Het product mag niet worden blootgesteld aan druppelend of spattend vocht. Er mogen geen met vloeistof gevulde voorwerpen (bijvoorbeeld vazen) op het product worden geplaatst.
- Sluit de FM-antenne niet op een buitenantenne aan.
- Het product mag niet worden blootgesteld aan direct zonlicht, zeer hoge of lage temperaturen, vocht of trillingen of in een stoffige omgeving worden geplaatst.
- Gebruik geen schuurmiddelen, benzine, thinner of andere oplosmiddelen om het oppervlak van het product schoon te maken. Reinig het apparaat met een zachte, niet-schurende schoonmaakoplossing en een schone, zachte doek.
- Steek nooit draden, pinnen of andere voorwerpen in de ventilatieopeningen of andere openingen van het apparaat.
- Waarschuwing bij het loskoppelen van het apparaat: Het apparaat is via de stekker op het elektriciteitsnet aangesloten. Deze stekker dient daarom altijd gemakkelijk toegankelijk te zijn.

ONDERDELENBESCHRIJVING

- | | |
|--------------------------|-----------------------|
| 1. Luidspreker | 6. Volumeknop |
| 2. Antenne | 7. Ventilatiegat |
| 3. AUX/FM/AM schakelaar | 8. AC in |
| 4. Frequentie weergave | 9. Aux-in aansluiting |
| 5. Frequentie schakelaar | |



VOOR GEBRUIK

- Haal het apparaat en accessoires uit de doos. Verwijder eventuele stickers, beschermfolie of plastic van het apparaat.
- Sluit de voedingskabel aan op het stopcontact.

Let op: Controleer of het voltage dat wordt aangegeven op het apparaat, overeenkomt met de plaatselijke netspanning voordat u het apparaat aansluit. Voltage: 220V-240V~ 50Hz.

GEBRUIK VAN DE RADIO

- Draai de volumeknop (6) naar rechts om de het apparaat te activeren.
- Schuif de AM/FM/AUX schakelaar (3) naar de gewenste band (AM/FM).
- Zoek naar het gewenste station door de frequentie schakelaar (5) te draaien.
- Schuif de volumeknop (6) naar de stand uit nadat u klaar bent met luisteren.

Opmerkingen:

- De MW-band maakt gebruik van een interne richtantenne. Draai de radio in de juiste richting voor een goede ontvangst.
- Zorg dat de FM-antenne (2) volledig is uitgestrekt voor een optimale FM-ontvangst.

AUX-IN

- Om het geluid van een extern apparaat over de speakers van de radio af te spelen kunt u gebruik maken van de Aux-in aansluiting (9).
- Steek de Aux-in stekker in de daar voor bestemde ingang op het externe apparaat.
- Start de weergave van het externe apparaat en pas het geluidsniveau aan met de volumeknop (6).

SPECIFICATIES

Artikel nr.: RD-1540
FM-frequentie: 88 – 108 MHz
AM-frequentie: 540 – 1600 KHz
Speaker: 5 W
AC voeding: 230V~ 50HZ
Power output: 3,5 W
Afmetingen: 22,5 x 12,5 x 14 cm

GARANTIE VOORWAARDEN

- Dit apparaat heeft 24 maanden garantie vanaf de datum van aankoop (kassabon).
- Bij schade veroorzaakt door het niet opvolgen van de gebruiksaanwijzing, vervalt het recht op garantie! Voor vervolgschade die hieruit ontstaat zijn wij niet aansprakelijk.
- Voor materiële schade of persoonlijk letsel veroorzaakt door ondeskundig gebruik of het niet opvolgen van de veiligheidsvoorschriften zijn wij niet aansprakelijk. In dergelijke gevallen vervalt elke aanspraak op garantie.
- Indien er reparaties moeten worden uitgevoerd, mag dit uitsluitend door een geautoriseerd bedrijf gebeuren.
- Het product mag niet worden gewijzigd of veranderd.
- Indien zich problemen zouden voordoen gedurende 2 jaar na aankoopdatum, welke gedekt zijn door de fabrieksgarantie, kunt u het apparaat ter vervanging aanbieden bij uw aankooppunt.
- Uitsluitend materiaal- en/of fabricagefouten zijn voorbegrepen in deze garantie.
- Tristar is niet verantwoordelijk voor schade:
 1. Ten gevolge van een val of ongeluk.
 2. Indien het apparaat technisch is gewijzigd door gebruiker of derden.
 3. Door oneigenlijk gebruik van het apparaat.
 4. Door normale gebruiksliftage.

- Door eventuele reparatie wordt de oorspronkelijke garantieperiode van 2 jaar niet verlengd, nog het recht op een volledig nieuwe garantie. Deze garantie is slechts geldig op Europees grondgebied. Deze garantie heft de gebruikersrechten volgens Europese richtlijn 1944/44CE niet op.
- Voor vragen of klachten kunt zich melden bij uw verkooppunt.
- Bewaar altijd uw aankoopbewijs, zonder dit aankoopbewijs kunt u geen aanspraak maken op enige vorm van garantie.
- Als u gebruik wilt maken van uw garantieaanspraak, zorgt u er dan voor dat u het volledige apparaat in zijn originele doos en aankoopbewijs inlevert bij uw verkooppunt.
- Schade aan accessoires of onderdelen betekend niet automatisch dat het gehele apparaat zal worden vervangen. In dit soort gevallen moet u contact opnemen met onze serviceafdeling. Afgebroken glazen/plastic onderdelen of accessoires vallen niet onder de garantie en zullen dus altijd tegen een vergoeding kunnen worden vervangen.
- Defecten aan hulpstukken of aan de slijtende onderdelen, alsmede reiniging, onderhoud of de vervanging van slijtende delen vallen niet onder de garantie en zullen dus in rekening worden gebracht!
- De garantie vervalt in geval van ongeoorloofde manipulatie.
- Na het verstrijken van de garantie kunnen reparaties worden uitgevoerd door de bevoegde dealer of reparatie service tegen de betaling van de daaruit voortvloeiende kosten.



MILIEU

Aanwijzingen ter bescherming van het milieu

Dit product mag aan het einde van zijn levensduur niet bij het normale huisafval worden gedeponerd, maar dient bij een speciaal inzamelpunt voor het hergebruik van elektrische en elektronische apparaten te worden aangeboden. Het symbool op artikel, gebruiksaanwijzing en verpakking attendeert u hier op. De gebruikte grondstoffen zijn geschikt voor hergebruik. Met het hergebruik van gebruikte apparaten of grondstoffen levert u een belangrijke bijdrage voor de bescherming van ons milieu. Informeer bij uw lokale overheid naar het bedoelde inzamelpunt.



Verpakking

Het verpakkingsmateriaal is 100% recyclebaar, lever het verpakkingsmateriaal gescheiden in.

Product

Dit apparaat is voorzien van het merkteken volgens de Europese richtlijn 2002/96/EG Inzake Afgedankte elektrische en elektronische apparaten (AEEA). Door ervoor te zorgen dat dit product op de juiste manier als afval wordt verwerkt, helpt u mogelijk negatieve consequenties voor het milieu en de menselijke gezondheid te voorkomen.

EG-conformiteitsverklaring

Dit apparaat is ontworpen, vervaardigd en in de handel gebracht in overeenstemming met de veiligheidsdoelinden van de "laagspanningsrichtlijn" nr. 2006/95/EC, de beschermingsvoorschriften van de EMC-richtlijn 2004/108/EC "Elektromagnetische compatibiliteit" en de vereiste van richtlijn 93/68/EG.

Dear customer,

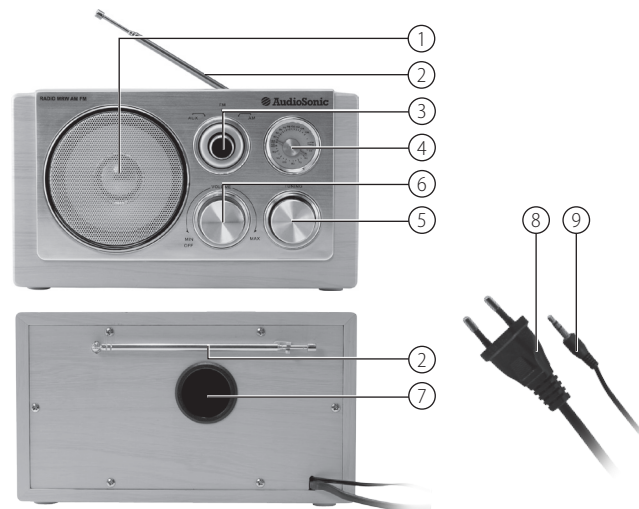
Congratulations and thank you for purchasing this high quality product. Please read the instruction manual carefully so that you will be able to make the best possible use of the appliance. This manual includes all the necessary instructions and advice for using, cleaning and maintaining the appliance. If you follow these instructions you will be guaranteed off an excellent result, it saves you time and will avoid problems. We hope you will have a great deal of pleasure from using this appliance.

GENERAL SAFETY INSTRUCTIONS

- No naked flame sources, such as lighted candles, should be placed on the apparatus.
- Do not place the product in closed bookcases or racks without proper ventilation.
- Where the mains plug is used as the disconnect device, the disconnect device shall remain readily operable.
- The ventilation should not be impeded by covering the ventilation openings with items, such as newspapers, table-cloths, curtains, etc.
- It shall not be exposed to dripping or splashing and that no objects filled with liquids, such as vases, shall be placed on the apparatus.
- Do not connect FM antenna to outside antenna.
- The unit should not be exposed to direct sunlight, very high or low temperature, moisture, vibrations or placed in a dusty environment.
- Do not use abrasive, benzene, thinner or other solvents to clean the surface of the unit. To clean, wipe it with mild non-abrasive detergent solution and clean soft cloth.
- Never attempt to insert wires, pins or other such objects into the vents or opening of the unit.
- Disconnect device warning: Main plug is used as the connection, so it should always remain ready operate.

PARTS DESCRIPTION

- | | |
|----------------------------|--------------------------|
| 1. Speaker | 6. Volume control switch |
| 2. Telescopic antenna | 7. Ventilation hole |
| 3. AUX/FM/AM switch | 8. AC in |
| 4. Frequency ranges | 9. Line-in cable |
| 5. Frequency tuning switch | |



BEFORE USE

- Take the appliance and accessories out of the box. Remove the stickers, protective foil or plastic from the device.
- Connect the power cable to the socket.

Note: Make sure the voltage which is indicated on the device matches the local voltage before connecting the device. Voltage: 220V-240V~ 50Hz.

USE

- Turn the volume control switch (6) and adjust the volume.
- Slide the AM/FM/AUX switch (3) to the desired band (AM /FM).
- Search for the preferred station by turning the tuner (5).
- Slide the volume switch (6) to off position after you finished listening.

Comments

- MW-band uses an internal directional antenna. Turn the radio in the right direction for a good reception.
- Make sure the FM-antenna (2) is fully extended for a good FM-reception.

AUX-IN

- To connect an external device on the radio, you can use the line-in cable (9).
- Put the line-in cable (9) in the designated Aux-in jack on the external device.
- Turn on the external device and adjust the volume with the volume switch (6).

SPECIFICATIONS

Model no.: RD-1540
FM-frequency: 88 – 108 MHz
AM-frequency: 540 – 1600 KHz
Speakers: 5 W
AC supply: 230V~ 50Hz
Power output: 3,5 W
Dimension: 22,5 x 12,5 x 14 cm

GUARANTEE

- This appliances is covered with a 24 month guarantee starting on the date of purchase (receipt).
- Damage caused by not following the instruction manual, will lead to a void of warranty, if this results in consequential damages Tristar will not be liable.
- Tristar will not be liable for material damage or personal injury caused by improper use or if the safety instruction are not properly executed.
- When the application should be repaired, make sure that this will be preformed by an authorized company.
- This appliance may not be amended or changed.
- If problems arise during the 2 years from the date of purchase, which are covered by the factory warranty, you can go back to the point of purchase to replace it for a new one.
- Only material or manufacturing defects are included in this warranty.
- Tristar is not liable for damages occurred through:
 1. In case the appliance has fallen.
 2. In case the appliance has been technically changed by the owner or an other third party.
 3. In case of improper use of the appliance.
 4. In case of normal wear of the appliance.

- By executing repairs the original warranty period of 2 years will not be extended, nor the right to a complied new warranty.
This warranty is only legal on European soil. This warranty does not overrule the European directive 1944/44CE.
- For questions or compliances please contact your retailer "point of purchase".
- Always keep your receipt, without this receipt you cannot claim any form of warranty what so ever.
- If you wish to make a claim please return the entire machine in the original packaging to your dealer together with the receipt.
- Damage to accessories does not mean automatic free replacement of the whole appliances. In such cases please contact our hotline. Broken glass or breakage of plastic parts are always subject to a charge.
- Defects to consumables or parts subject to wearing, as well as cleaning, maintenance or the replacement of said parts are not covered by the guarantee and hence are to be paid!
- The guarantee lapses in case of unauthorized tampering.
- After the expiry of the guarantee repairs can be carried by the competent dealer or repair service against the payment of the ensuing costs.



ENVIRONMENT

Guidelines for protection of the environment

This appliance should not be put into the domestic garbage at the end of its durability, but must be offered at a central point for the recycling of electric and electronic domestic appliances. This symbol on the appliance, instruction manual and packaging puts your attention to this important issue. The materials used in this appliance can be recycled. By recycling used domestic appliances you contribute an important push to the protection of our environment. Ask your local authorities for information regarding the point of recollection.

487

Packaging

The packaging is 100% recyclable, return the packaging separated.

Product

This device is equipped with a mark according to the European Directive 2002/96/EC on Waste Electrical and Electronic Equipment (WEEE). By ensuring that this product will be correctly processed into waste, it will help prevent possible negative consequences for the environment and human health.

EC declaration of conformity

This device is designed, manufactured and marketed in accordance with the safety objectives of the Low Voltage Directive "No 2006/95/EC, the protection requirements of the EMC Directive 2004/108/EC "Electromagnetic Compatibility" and the requirement of Directive 93/68/EEC.

Sehr geehrter Kunde,

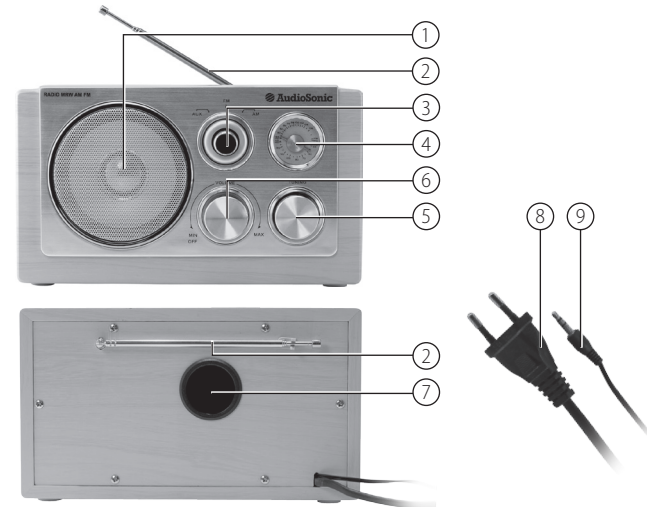
Wir gratulieren Ihnen und bedanken uns für den Kauf dieses hochwertigen Produkts. Bitte lesen Sie sorgfältig die Bedienungsanleitung, damit Sie das Gerät optimal nutzen können. Diese Anleitung enthält alle erforderlichen Anweisungen und Hinweise für die Bedienung, Reinigung und Wartung des Geräts. Wenn Sie diese Anweisungen befolgen, garantieren wir Ihnen ein hervorragendes Ergebnis, Sie sparen Zeit und vermeiden Probleme. Wir hoffen, dass Sie mit dem Gerät viel Freude haben.

ALLGEMEINE SICHERHEITSHINWEISE

- Es dürfen keine offenen Flammen, wie z.B. brennende Kerzen, auf das Gerät gestellt werden.
- Das Produkt nicht in geschlossene Bücherschränke oder Regale ohne ausreichende Lüftung stellen.
- Wenn der Netzstecker als Abschaltvorrichtung verwendet wird, muss er einsatzbereit sein.
- Die Lüftung darf nicht durch Abdecken der Lüftungsöffnungen mit Gegenständen, wie z.B. Zeitungen, Tischdecken, Vorhängen, etc. blockiert werden.
- Das Gerät keinen Tropfen oder Spritzern aussetzen und keine mit Flüssigkeiten gefüllten Gegenstände, wie z.B. Vasen, auf das Gerät stellen.
- Die FM Antenne nicht mit der Außenantenne verbinden.
- Das Gerät keiner direkten Sonneneinstrahlung, sehr hohen oder niedrigen Temperaturen, Feuchtigkeit, Vibrationen aussetzen und nicht in einer staubigen Umgebung aufstellen.
- Keine scharfen Reinigungsmittel, Benzol, Verdünner oder sonstige Lösungsmittel zum Reinigen der Oberfläche des Geräts verwenden. Mit einem milden nicht scheuernden Reinigungsmittel und einem sauberen weichen Tuch reinigen.
- Niemals Drähte, Nadeln oder sonstige derartige Gegenstände in die Lüftungsschlitze oder Öffnungen des Geräts stecken.
- Warnhinweis zum Abschalten des Geräts: Der Netzstecker wird als Anschluss benutzt, er sollte daher immer einsatzbereit sein.

TEILEBEZEICHNUNG

- | | |
|---------------------------------|---------------------|
| 1. Lautsprecher | 6. Lautstärkeregler |
| 2. Teleskopantenne | 7. Lüftungsöffnung |
| 3. AUX/FM/AM Schalter | 8. AC ein |
| 4. Frequenzbereiche | 9. Line-In Kabel |
| 5. Frequenz-Abstimmungsschalter | |



VOR INBETRIEBNAHME

- Das Gerät und das Zubehör aus der Verpackung nehmen. Aufkleber, Schutzfolie oder Kunststoff vom Gerät entfernen.
- Das Netzkabel mit der Steckdose verbinden.

Hinweis: Vor dem Anschluss des Geräts sicherstellen, dass der auf dem Gerät angezeigte Spannungsschalter mit der örtlichen Stromspannung übereinstimmt.
Netzspannung: 220V-240V~ 50 Hz.

BEDIENUNG

- Am Lautstärkeregler (6) drehen und die Lautstärke einstellen.
- Den AM/FM/AUX Schalter (3) auf das gewünschte Band (AM /FM) schieben.
- Durch Drehen am Tuner (5) den bevorzugten Sender suchen.
- Den Lautstärkeregler (6) nach dem Anhören auf Aus schieben.

Anmerkungen

- MW Band verwendet eine interne Richtungsantenne.
Für guten Empfang das Radio in die richtige Richtung drehen.
- Für einen guten FM-Empfang muss die FM-Antenne (2) vollständig ausgezogen werden.

AUX-EIN

- Zum Anschließen eines externen Geräts am Radio kann das Line-In Kabel (9) benutzt werden.
- Das Line-In Kabel (9) in die dafür bestimmte Aux-Ein Buchse am externen Gerät stecken.
- Das externe Gerät einschalten und die Lautstärke mit dem Lautstärkeregler (6) einstellen.

TECHNISCHE DATEN

Modell Nr.: RD-1540
FM Frequenz: 88 – 108 MHz
AM Frequenz: 540 – 1600 KHz
Lautsprecher: 5 W
AC Stromversorgung: 230V~ 50 Hz
Leistung: 3,5 W
Abmessungen: 22,5 x 12,5 x 14 cm

GARANTIE

- Wir geben eine Garantie von 24 Monaten ab Kaufdatum (Quittung).
- Schäden durch Nichtbefolgen der Bedienungsanleitung führen zum Erlöschen der Garantie. Tristar ist für Folgeschäden nicht haftbar.
- Tristar ist für Materialschäden oder Verletzungen durch falsche Benutzung oder Nichteinhaltung der Sicherheitshinweise nicht haftbar.
- Anfallende Reparaturen müssen von einer autorisierten Firma durchgeführt werden.
- Dieses Gerät darf nicht abgeändert oder modifiziert werden.
- Wenn innerhalb 2 Jahren ab Kaufdatum Probleme auftreten, die durch die Werksgarantie gedeckt sind, können Sie das Gerät am Einkaufsort gegen ein neues austauschen.
- Nur Material- oder Herstellungsfehler sind in dieser Garantie eingeschlossen.
- Tristar ist nicht haftbar für nachstehende Schäden:
 1. Falls das Gerät heruntergefallen ist.
 2. Falls am Gerät technische Änderungen vom Besitzer oder Dritten vorgenommen wurden.
 3. Falls das Gerät falsch bedient wurde.
 4. Falls das Gerät normal verschlissen ist.
- Beim Durchführen von Reparaturen verlängert sich weder die ursprüngliche Garantiezeit von 2 Jahren, noch das Recht auf eine Einhaltung einer neuen Garantie. Diese Garantie gilt nur auf europäischem Boden. Diese Garantie setzt die Europäische Richtlinie 1944/44CE nicht außer Kraft.

- Bei Fragen oder für Einhaltungen kontaktieren Sie bitte den "Einkaufsort" Ihres Händlers.
- Die Quittung immer aufbewahren, ohne Quittung wird jegliche Garantie ausgeschlossen.
- Wenn Sie einen Garantieanspruch geltend machen möchten, reichen Sie bitte das vollständige Gerät in der Originalverpackung mit der Quittung bei Ihrem Händler ein.
- Schäden an den Zubehörteilen bedeutet nicht automatisch, dass das gesamte Gerät kostenlos ausgetauscht wird. In diesem Fall kontaktieren Sie unsere Hotline.
- Zerbrochenes Glas oder Kunststoffteile sind immer kostenpflichtig.
- Schäden an Verbrauchsmaterialien oder Verschleißteilen, sowie Reinigung, Wartung oder Austausch der besagten Teile werden durch die Garantie nicht abgedeckt und sind deshalb kostenpflichtig!
- Die Garantie erlischt, wenn unerlaubte Änderungen vorgenommen werden.
- Nach dem Ablauf der Garantie können Reparaturen von einem kompetenten Händler oder Reparaturservice gegen Bezahlung der anfallenden Kosten vorgenommen werden.



UMWELT

Richtlinien zum Umweltschutz

Dieses Gerät darf am Ende seiner Lebenszeit nicht im Hausmüll entsorgt werden, sondern muss an einer Sammelstelle für Recycling von elektrischen und elektronischen Haushaltsgeräten abgegeben werden

487

Das Symbol auf dem Gerät, in der Bedienungsanleitung und auf der Verpackung macht Sie auf dieses wichtige Thema aufmerksam. Die in diesem Gerät verwendeten Materialien können recycelt werden. Durch das Recyceln von Haushaltsgeräten leisten Sie einen wichtigen Beitrag zum Umweltschutz. Informieren Sie sich bei Ihren örtlichen Behörden Sammelstellen.

Verpackung

Die Verpackung ist 100% recycelbar, die Verpackung getrennt entsorgen.

Produkt

Dieses Gerät ist mit einem Zeichen entsprechend der Europäischen Richtlinie 2002/96/EG für elektrischen und elektronischen Müll (WEEE) ausgestattet. Durch die Gewährleistung, dass dieses Produkt korrekt entsorgt wird, entstehen keine negativen Konsequenzen für Umwelt und Gesundheit.

EC Konformitätserklärung

Dieses Gerät wurde in Übereinstimmung mit den Sicherheitszielen der Niederspannungsrichtlinie "Nr. 2006/95/EG "Elektromagnetische Kompatibilität", den Sicherheitsanforderungen der EMC Richtlinie 2004/108/EC "Elektromagnetische Kompatibilität" und der Anforderung der Richtlinie 93/68/EEC. konstruiert, hergestellt und vermarktet.

Cher client,

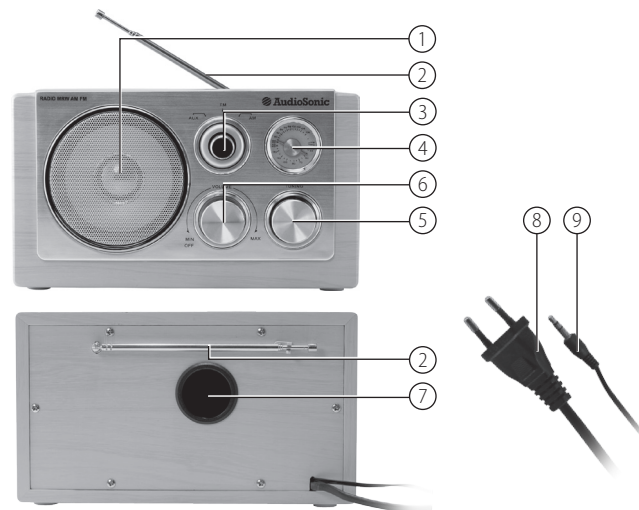
Nous vous félicitons et vous remercions pour l'achat de ce produit de qualité supérieure. Veuillez lire attentivement ce manuel d'instructions afin de faire le meilleur usage possible de cet appareil. Ce manuel comprend toutes les instructions et les conseils nécessaires pour l'utilisation, le nettoyage et l'entretien de cet appareil. Si vous suivez ces instructions, vous obtiendrez d'excellents résultats, vous gagnerez du temps et éviterez tout problème. Nous espérons que l'utilisation de cet appareil vous satisfera pleinement.

INSTRUCTIONS GÉNÉRALES DE SÉCURITÉ

- Ne posez pas de source de flamme nue, comme une bougie allumée, sur l'appareil.
- Ne placez pas ce produit dans des boîtes fermées ou dans des tiroirs qui ne sont pas ventilés correctement.
- Afin de pouvoir débrancher l'appareil à tout moment, la prise d'alimentation doit rester accessible.
- La ventilation ne doit pas être obstruée en couvrant les ouvertures de ventilation avec des objets comme des journaux, des nappes, des rideaux, etc.
- L'appareil ne doit pas être exposé aux égouttements ou aux éclaboussures, et aucun objet rempli de liquide comme un vase ne doit y être posé.
- Ne connectez pas l'antenne FM à une antenne externe.
- L'appareil ne doit pas être exposé à la lumière directe du soleil, aux très hautes et très basses températures, à l'humidité, aux vibrations et à un environnement poussiéreux.
- N'utilisez pas d'abrasif, de benzène, de diluant ou d'autres solvants pour nettoyer la surface de l'appareil. Pour nettoyer l'appareil, essuyez-le avec une solution de détergent doux et non-abrasif et avec un tissu sec et propre.
- N'essayez jamais d'insérer de fils, d'aiguilles ou de tels objets dans les aérations ou les ouvertures de l'appareil.
- Avertissement pour débrancher l'appareil : Afin de pouvoir débrancher l'appareil à tout moment, la prise d'alimentation doit rester accessible.

DESCRIPTION DES PIÈCES

- | | |
|-------------------------------|----------------------------|
| 1. Haut-parleur | 6. Réglage du volume |
| 2. Antenne télescopique | 7. Orifice de ventilation |
| 3. Sélecteur AUX/FM/AM | 8. Entrée CA |
| 4. Bandes de fréquence | 9. Câble d'entrée de ligne |
| 5. Syntonisateur de fréquence | |



AVANT UTILISATION

- Sortez l'appareil et les accessoires de la boîte. Enlevez les autocollants et le film de protection de l'appareil.
- Branchez le câble d'alimentation dans la prise.

Remarque : Vérifiez que la tension indiquée sur l'appareil correspond à la tension du secteur avant d'y brancher l'appareil. Tension : 220 à 240 V~ 50 Hz.

UTILISATION

- Avec le bouton de contrôle du volume (6), réglez le volume.
- Avec le commutateur AM/FM/AUX (3), sélectionnez une bande (AM/FM).
- Recherchez une station avec le bouton de syntonisation (5).
- Mettez le bouton de contrôle du volume (6) en position « off » pour éteindre la radio.

Commentaires

- La bande MW utilise une antenne interne directionnelle. Orientez la radio dans la bonne direction pour améliorer la réception.
- Vérifiez que l'antenne FM (2) est complètement déployées pour une réception FM optimale.

ENTRÉE AUX

- Le câble d'entrée de ligne sert à brancher un appareil externe à la radio (9).
- Branchez le câble d'entrée de ligne (9) à la prise dénommée « aux-in » de l'appareil externe.
- Allumez l'appareil externe puis réglez le volume avec le bouton (6).

CARACTÉRISTIQUES TECHNIQUES

Modèle n°: RD-1540
Fréquence FM : 88 à 108 MHz
Fréquence AM : 540 à 1600 KHz
Haut-parleurs : 5 W
Alimentation CA : 230V~ 50 Hz
Puissance de sortie : 3,5 W
Dimensions : 22,5 x 12,5 x 14 cm

GARANTIE

- Cet appareil est couvert par une garantie de 24 mois à partir de la date d'achat (réception).
- Les dommages causés par le non respect des instructions de ce manuel rendront la garantie caduque, Tristar décline toute responsabilité en cas de dommages indirects.
- Tristar décline toute responsabilité en cas de dégâts matériels ou de dommages corporels causés par une utilisation inappropriée ou si les instructions de sécurité n'ont pas été convenablement observées.
- Confiez toute réparation à un centre technique agréé.
- Il est interdit de modifier cet appareil.
- Si des problèmes surviennent pendant la période de 2 ans suivant la date d'achat, qui est couverte par la garantie d'usine, vous pouvez ramener l'appareil au point d'achat pour en demander un nouveau.
- Cette garantie ne couvre que les défauts matériels et les vices de fabrication.
- Tristar décline toute responsabilité pour les dommages entraînés par les cas suivants:
 1. En cas de chute de l'appareil.
 2. Si l'utilisateur ou un tiers a effectué des modifications techniques sur l'appareil.
 3. En cas d'utilisation inappropriée de l'appareil.
 4. En cas usure normale de l'appareil.

- Si l'appareil subi des réparations, la garantie initiale de 2 ans ne sera pas prolongée, cela n'entraîne pas de droit à une nouvelle garantie. Cette garantie n'est valable sur le sol européen. Cette garantie n'annule pas la directive européenne 1944/44CE.
- Adressez vos questions sur la conformité au « point d'achat » de votre détaillant.
- Conservez toujours votre reçu, car sans celui-ci vous ne pourrez réclamer aucune sorte de garantie.
- Si vous souhaitez faire une réclamation, veuillez retourner à votre distributeur toute la machine dans l'emballage d'origine, accompagnée du reçu.
- Si les accessoires sont endommagés, cela ne signifie pas que toute la machine sera remplacée gratuitement. Dans de tels cas, veuillez contacter notre assistance téléphonique. Des pièces brisées en verre ou en plastique sont toujours sujettes à des frais.
- Les défauts des consommables ou des pièces susceptibles de s'user, ainsi que le nettoyage, l'entretien ou la réparation desdites pièces ne sont pas couverts par la garantie et doivent donc être payés.
- La garantie est caduque en cas de modification non autorisée.
- Après l'expiration de la garantie, les réparations peuvent être effectuées par un distributeur compétent ou par un réparateur contre un paiement pour les frais occasionnés.



ENVIRONNEMENT

Directives pour la protection de l'environnement

Cet appareil ne doit pas être jeté avec les déchets ménagers à la fin de sa durée de vie, il doit être remis à un centre de recyclage pour les appareils électriques et électroniques. Ce symbole sur l'appareil, le manuel d'utilisation et l'emballage attire votre attention sur un point important. Les matériaux utilisés dans cet appareil sont recyclables. En recyclant vos appareils, vous contribuez de manière significative à la protection de notre environnement. Renseignez-vous auprès des autorités locales pour connaître les centres de collecte des déchets.

Emballage

L'emballage est 100% recyclable, retournez-le séparément.

Produit

Cet appareil comprend un marquage selon la directive européenne 2002/96/EC relative aux Déchets d'Équipements Électriques et Électroniques (DEEE). En assurant le bon traitement de vos déchets, vous contribuerez à protéger l'environnement et la santé.

Déclaration de conformité CE

Cet appareil est conçu, fabriqué et commercialisé conformément aux objectifs de sécurité de la Directive 2006/95/EC sur les appareils basse tension, aux exigences de sécurité de la Directive 2004/108/EC relative à la compatibilité électromagnétique et aux exigences de la Directive 93/68/EEC.

Estimado cliente:

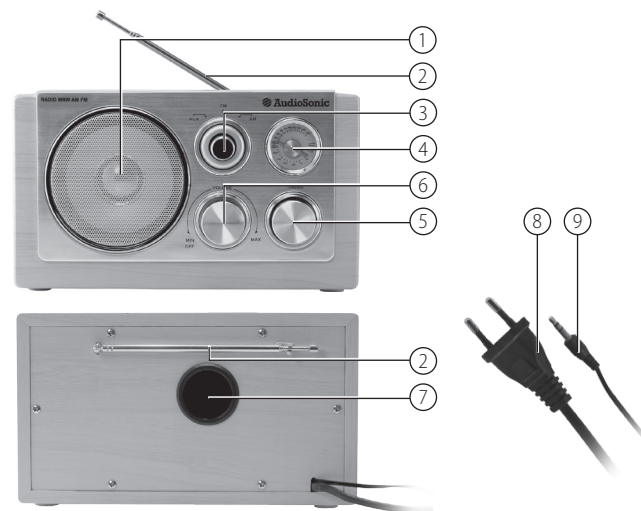
Queremos darle la enhorabuena y agradecerle el haber adquirido este producto de alta calidad. Lea el manual de instrucciones detenidamente para poder sacar el mayor provecho al aparato. Este manual incluye todas las instrucciones y los consejos necesarios para utilizar, limpiar y mantener el aparato. Si sigue estas instrucciones, le garantizamos excelentes resultados, ahorrará tiempo y evitará problemas. Esperamos que disfrute con el uso de este aparato.

INSTRUCCIONES DE SEGURIDAD GENERALES

- No se debe colocar el aparato cerca de llamas desnudas, tales como velas encendidas.
- No coloque el producto en estanterías o estantes cerrados en ausencia de una ventilación adecuada.
- En los casos en que la toma de red se utilice como dispositivo de desconexión; el dispositivo de desconexión deberá permanecer operativo en todo momento.
- No se debe impedir una adecuada ventilación cubriendo las aperturas de ventilación con objetos, tales como periódicos, manteles, cortinas, etc.
- Se deberá procurar que el dispositivo no se moje y que ningún objeto lleno de líquido, como un jarrón, caiga sobre el aparato.
- No conecte la antena FM a la antena exterior.
- La unidad no se debe exponer a la luz solar directa ni a temperaturas extremas, humedad o vibraciones. Tampoco se deberá almacenar en un entorno polvoriento.
- No utilice productos abrasivos, benceno, diluyentes u otros disolventes para limpiar la superficie de la unidad. Para limpiar el aparato, lávelo con una solución de detergente no abrasiva y un paño suave y limpio.
- No intente insertar cables, clavijas ni cualquier otro objeto en las rejillas ni abra la unidad.
- Advertencia de desconexión del dispositivo: La toma principal se utiliza como conexión, por lo que siempre deberá estar operativo.

DESCRIPCIÓN DE LAS PIEZAS

- | | |
|---|--------------------------------------|
| 1. Altavoz | 6. Interruptor de control de volumen |
| 2. Antena telescópica | 7. Orificio de ventilación |
| 3. Interruptor AUX/AM/FM | 8. Entrada CA |
| 4. Rangos de frecuencia | 9. Cable de entrada |
| 5. Interruptor de sintonización de frecuencia | |



ANTES DE UTILIZAR EL APARATO

- Extraiga el aparato y los accesorios de la caja. Retire las pegatinas, el envoltorio de protección o el plástico del dispositivo.
- Conecte el cable de alimentación a la toma.

Nota: Asegúrese de que el voltaje que se indica en el dispositivo coincida con el voltaje local antes de conectar el dispositivo. Voltaje: 220 V-240 V~ 50 Hz.

USO DEL APARATO

- Encienda/apague el interruptor de control de volumen (6) y ajuste el volumen.
- Desplace el interruptor AM/FM/AUX (3) a la frecuencia que desee (AM/FM).
- Busque la emisora que desee girando el sintonizador (5).
- Desplace el interruptor del volumen (6) a la posición de apagado una vez que termine de escuchar la radio.

Comentarios

- La frecuencia MW utiliza una antena direccional interna. Gire la radio en la dirección correcta para garantizar una buena recepción.
- Asegúrese de que la antena FM (2) esté totalmente extendida para garantizar una buena recepción FM.

ENTRADA AUX

- Para conectar un dispositivo externo a la radio, puede utilizar el cable de entrada (9).
- Conecte el cable de entrada (9) en la toma de entrada aux. designada en el dispositivo externo.
- Encienda el dispositivo externo y ajuste el volumen con la rueda de volumen (6).

ESPECIFICACIONES

Nº modelo: RD-1540
Frecuencia FM: 88 – 108 MHz
Frecuencia AM: 540 – 1600 KHz
Altavoces: 5 W
Suministro CA: 230V~ 50 Hz
Salida de suministro eléctrico: 3,5 W
Dimensiones: 22,5 x 12,5 x 14 cm

GARANTÍA

- Estos aparatos disponen de una garantía de 24 meses que comienza en la fecha de compra (recibo).
- Los daños provocados al no seguirse el manual de instrucciones darán lugar a una anulación de la garantía; Tristar no será responsable si se producen daños derivados.
- Tristar no será responsable de los daños materiales o lesiones personales causados por un uso incorrecto o si no se respetan las instrucciones de seguridad.
- Cuando se deba reparar el aparato, asegúrese de que lo lleve a cabo una empresa autorizada.
- Este aparato no puede ser modificado.
- Si se producen problemas durante los 2 primeros años tras la fecha de compra, que estén cubiertos por la garantía de fábrica, podrá regresar al punto de venta para sustituirlo por uno nuevo.
- Sólo los defectos materiales o de fabricación se incluyen en esta garantía.
- Tristar no es responsable de los daños que se produzcan:
 1. En caso de caída del aparato.
 2. En caso de que el propietario o un tercero modifique técnicamente el aparato.
 3. En caso de un uso incorrecto del aparato.
 4. Por el desgaste habitual del aparato.
- Al ejecutar reparaciones, no se ampliará el período de garantía original de 2 años, ni el derecho a una nueva garantía. Esta garantía sólo tiene validez en territorio europeo. Esta garantía no anula la directiva europea 1944/44CE.

- Para cualquier pregunta o reclamación, póngase en contacto con su "punto de compra".
- Conserve siempre su recibo, ya que sin él no podrá reclamar ningún tipo de garantía.
- Si desea presentar una reclamación, devuelva el aparato completo en el embalaje original a su distribuidor junto con el recibo.
- Los daños en los accesorios no implican un reemplazo gratuito automático de todo el aparato. En tales casos, póngase en contacto con nuestra línea de asistencia al cliente. Los cristales rotos o la ruptura de las piezas de plástico siempre están sujetas a cargo.
- Los defectos en los consumibles o en las piezas debidos al desgaste, así como la limpieza, el mantenimiento o el reemplazo de dichas piezas no están cubiertos por la garantía y, por tanto, deberán pagarse.
- La garantía vence en caso de alteración no autorizada.
- Tras el vencimiento de la garantía, las reparaciones se pueden llevar a cabo mediante el distribuidor o el servicio de reparaciones competente abonando los costes derivados.



487

MEDIOAMBIENTE

Directrices para la protección del medioambiente

Estos aparatos no se deben desechar con la basura doméstica al final de su vida útil, sino que se deben llevar a un punto central para el reciclado de los aparatos domésticos eléctricos y electrónicos. Este símbolo en el aparato, manual de instrucciones y embalaje remarca este importante asunto. Los materiales utilizados en este aparato se pueden reciclar.

Al reciclar aparatos domésticos, contribuye a la protección del medioambiente. Pida información a las autoridades locales sobre el punto de recogida.

Embalaje

El embalaje es 100% reciclable; devuelva el embalaje por separado.

Producto

Este dispositivo está equipado con una marca conforme a la Directiva Europea 2002/96/EC sobre Residuos de equipamiento eléctrico y electrónico (WEEE). Si garantizamos que este producto se procese correctamente como residuo, se evitarán posibles consecuencias negativas para el medioambiente y la salud humana.

Declaración de conformidad de la CE

Este dispositivo se ha diseñado, fabricado y comercializado según los objetivos de seguridad de la Directiva de bajo voltaje "No 2006/95/EC, los requisitos de protección de la Directiva EMC 2004/108/EC "Compatibilidad electromagnética" y los requisitos de la Directiva 93/68/EEC.

Estimado cliente,

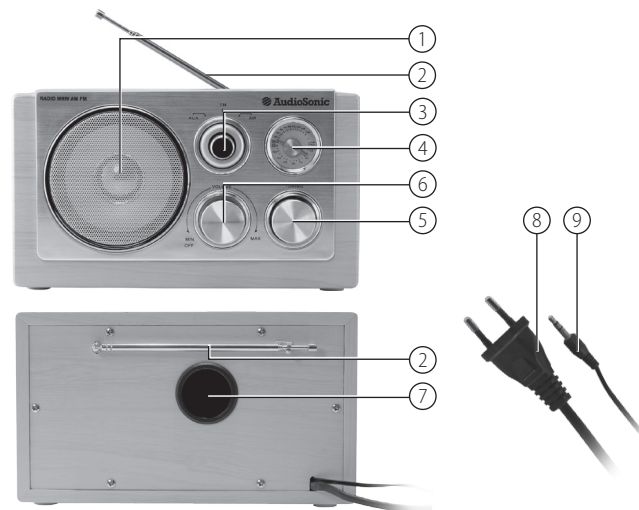
Parabéns e obrigado por ter adquirido este produto de elevada qualidade. Leia este manual de instruções cuidadosamente para que possa utilizar este aparelho da melhor forma. Este manual inclui todas as instruções e conselhos necessários para a utilização, limpeza e manutenção do aparelho. Se seguir estas instruções é garantido que terá excelentes resultados, que poupará tempo e que evitará problemas. Esperamos que se divirta a utilizar este aparelho.

INSTRUÇÕES GERAIS DE SEGURANÇA

- Não devem ser colocados no aparelho fontes de chamas, como velas acesas.
- Não coloque o produto em estantes ou prateleiras fechadas sem ventilação adequada.
- Apesar de a tomada eléctrica ser utilizada para desligar o dispositivo, este deve continuar utilizável depois de desligado.
- A ventilação não deve estar impedida cobrindo os orifícios de ventilação com objectos, como jornais, toalhas, cortinas, etc.
- Não deve ser exposto a pingas ou salpicos de água e não se deve colocar nenhum objecto com líquidos, como vasos, no aparelho.
- Não ligue a antena FM à antena externa.
- A unidade não deve ser exposta à luz do sol directa, a temperaturas muitas elevadas ou baixas, a humidade, vibrações nem deve ser colocada num ambiente poeirento.
- Não utilize produtos abrasivos, benzeno, diluentes ou outros solventes para limpar a superfície da unidade. Para limpar, faça-o com uma solução de lavagem não abrasiva e um pano macio húmido.
- Nunca tente inserir cabos, pinos ou outros objectos nas ventilações ou na abertura da unidade.
- Aviso para aparelho desligado: quando é utilizada a ligação à tomada, o aparelho deve permanecer sempre utilizável.

DESCRIÇÃO DAS PEÇAS

1. Coluna
2. Antena telescópica
3. Interruptor AUX/FM/AM
4. Intervalos de frequência
5. Interruptor de definição de frequência
6. Interruptor de controlo de volume
7. Orifício de ventilação
8. Entrada CA
9. Cabo de ligação



ANTES DE UTILIZAR

- Retire o aparelho e os acessórios da caixa. Retire os autocolantes, o papel de protecção ou o plástico do aparelho.
- Ligue o cabo de alimentação à tomada.

Nota: certifique-se de que a tensão indicada no aparelho corresponde à tensão local antes de ligar o aparelho. Tensão: 220 V-240 V~ 50 Hz.

UTILIZAÇÃO

- Rode o interruptor de ligar/desligar e de controlo do volume (6) e ajuste o volume.
- Deslize o interruptor AM/FM/AUX (3) para a banda pretendida (AM/FM).
- Procure a estação preferida rodando o sintonizador (5).
- Deslize o interruptor de volume (6) para a posição off (desligado) após terminar de utilizar.

Comentários:

- A banda MW utilize uma antena direccional interna. Rode o rádio para a posição correcta para uma boa recepção.
- Certifique-se de que a antena (2) está totalmente esticada para uma boa recepção FM.

ENTRADA AUX

- Para ligar um dispositivo externo ao rádio, pode utilizar o cabo de ligação (9).
- Ligue o cabo de ligação (9) na entrada AUX designada do dispositivo externo.
- Ligue o dispositivo externo e ajuste o volume com o interruptor de volume (6).

ESPECIFICAÇÕES

Modelo n.º: RD-1540
Frequência FM: 88 – 108 MHz
Frequência AM: 540 – 1600 KHz
Colunas: 5 W
Alimentação CA: 230V~ 50 Hz
Potência: 3,5 W
Dimensões: 22,5 x 12,5 x 14 cm

GARANTIA

- Este aparelho tem garantia de 24 meses, com início na data de compra (recibo).
- Danos causados por não seguir o manual de instruções tornarão a garantia nula. Se isto resultar em danos consequentes, a Tristar não deverá ser considerada responsável.
- A Tristar não será responsável por danos no material ou ferimentos pessoais causados por uma utilização inadequada ou se não se seguirem adequadamente as instruções de segurança.
- Quando for necessário reparar o aparelho, certifique-se de que a reparação será realizada por uma empresa autorizada.
- Este aparelho não deve ser alterado.
- Se ocorrerem problemas durante os 2 anos após a data de compra, que correspondem à cobertura da garantia de fábrica, pode dirigir-se ao local da compra para substituí-lo por um novo.
- Apenas os defeitos de fabrico e do material estão cobertos pela garantia.
- A Tristar não é responsável por danos ocorridos através de:
 1. Queda do aparelho.
 2. Alteração técnica do aparelho realizada pelo proprietário ou por terceiros.
 3. Utilização inadequada do aparelho.
 4. Desgaste normal do aparelho.
- Ao realizar reparações, o período de garantia original de 2 anos não será estendido nem terá direito a uma nova garantia. Esta garantia é válida apenas na Europa. Esta garantia não anula a directiva europeia 1944/44/CE.

- Para questões ou concordâncias, contacte o seu “ponto de venda”.
- Guarde sempre o seu recibo, sem ele não pode reivindicar nenhum tipo de garantia.
- Se deseja apresentar uma reclamação, entregue o aparelho na sua totalidade na embalagem de origem ao seu vendedor juntamente com o recibo.
- Os danos nos acessórios não significam uma substituição automática sem encargo dos aparelhos na totalidade. Nesses casos, contacte a nossa linha directa. O vidro partido ou as peças de plástico partidas estão sempre sujeitos a custos.
- Os defeitos em consumíveis ou peças sujeitos a desgaste, assim como a limpeza, a manutenção ou a substituição dessas peças não estão cobertos pela garantia e devem ser pagos!
- A garantia perde a validade no caso de modificação não autorizada no aparelho.
- Findo o prazo da garantia, a reparação pode ser levada a cabo pelo fabricante competente ou pelo serviço de reparação contra o pagamento dos custos daí decorrentes.



AMBIENTE

Orientações para a protecção do meio ambiente

Este aparelho não deve ser depositado no lixo doméstico no fim da sua vida útil, mas deve, sim, ser entregue num ponto central de reciclagem de aparelhos domésticos eléctricos e electrónicos. Este símbolo indicado no aparelho, no manual de instruções e na embalagem chama a sua atenção para a importância desta questão. Os materiais utilizados neste aparelho podem ser reciclados. Ao reciclar electrodomésticos usados está a contribuir para dar um importante passo na protecção do nosso meio ambiente. Peça às autoridades locais informações relativas aos pontos de recolha.

487

Embalagem

A embalagem é 100% reciclável. Deposite-a em separado.

Produto

Este aparelho vem fornecido com uma marca em conformidade com a Directiva Europeia 2002/96/EC sobre Resíduos de Equipamentos Eléctricos e Electrónicos (REEE). Garantindo que este produto será processado correctamente em resíduos, ajudará a prevenir possíveis consequências negativas para o ambiente e para a saúde humana.

Declaração de conformidade EC

Este aparelho foi concebido, fabricado e comercializado em conformidade com os objectivos de segurança da Directiva de Baixa Tensão “Nº 2006/95/EC, os requisitos de protecção da Directiva EMC 2004/108/EC “Compatibilidade electromagnética” e os requisitos da Directiva 93/68/EEC”.

Drogi Kliencie

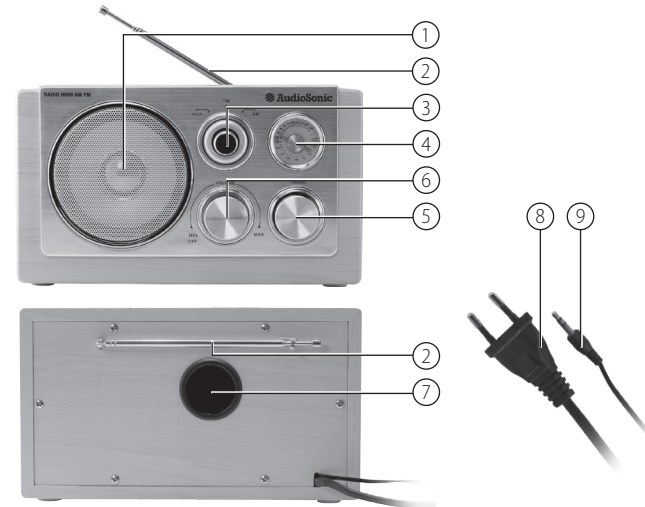
Składamy gratulacje i serdeczne podziękowanie za zakup tego wysokiej jakości produktu. Prosimy przeczytać instrukcje użytkowania dokładnie, aby jak najlepiej użytkować urządzenie. Podręcznik zawiera wszystkie konieczne instrukcje i porady dotyczące użytkowania, czyszczenia oraz konserwacji urządzenia. Postępowanie zgodne z instrukcjami gwarantuje doskonałe wyniki, oszczędność czasu oraz uniknięcie wszelkich problemów w przyszłości. Mamy nadzieję, że użytkowanie urządzenia przyniesie wiele przyjemności.

OGÓLNE INSTRUKCJE BEZPIECZEŃSTWA

- Na urządzeniu nie wolno ustawiać żadnych źródeł płomienia, takich jak zapalone świece.
- Nie ustawiać produktu w zamkniętych szafkach czy na półkach bez odpowiedniej wentylacji.
- Tam gdzie wtyczka sieciowa służy do odłączenia urządzenia, pozostaje ona gotowa do pracy.
- Nie wolno wstrzymywać wentylacji poprzez zakrywanie otworów wentylacyjnych przedmiotami, takimi jak gazety, obrusy, zasłony, itp.
- Urządzenia nie wolno narażać na rozpryskiwanie wody, zatem żadne przedmioty napełnione wodą, np. wazon, nie powinny być na nim ustawiane.
- Nie wolno podłączać anteny FM do anteny zewnętrznej.
- Urządzenia nie wolno narażać na bezpośrednie nasłonecznienie, bardzo wysokie lub niskie temperatury, wilgoć, wibracje ani ustawiać go w zakurzonej przestrzeni.
- Nie używać środków żrących, benzenu, rozcieńczalników ani innych rozpuszczalników celem czyszczenia powierzchni urządzenia. Aby wyczyścić urządzenie, należy wytrzeć je delikatnym środkiem myjącym i oczyścić miękką szmatką.
- Nigdy nie wkładać kabli, szpilek ani innych podobnych obiektów do odpowietrzników bądź innych otworów w urządzeniu.
- Ostrzeżenie o urządzeniu odłączającym: wtyczka sieciowa używana jest jako element łączący, dlatego zawsze pozostaje gotowa do pracy.

OPIS CZĘŚCI

- | | |
|-----------------------------|------------------------|
| 1. Głośnik | 6. Kontrolka głośności |
| 2. Antena teleskopowa | 7. Odpowietrznik |
| 3. Przełącznik AUX/FM/AM | 8. AC wej. |
| 4. Zasięg częstotliwości | 9. Kabel zasilania |
| 5. Kontrolka częstotliwości | |



PRZED ROZPOCZĘCIEM UŻYTKOWANIA

- Wyjąć urządzenie i akcesoria z opakowania, Zdjąć naklejki, folię zabezpieczającą oraz elementy plastikowe urządzenia.
- Włożyć wtyczkę kabla zasilającego do gniazdka.

Uwaga: sprawdzić, czy napięcie opisane na urządzeniu jest zgodne z miejscowym napięciem przed podłączeniem urządzenia. Napięcie: 220V-240V~ 50Hz.

UŻYTKOWANIE

- Użyć przełącznika kontrolki głośności wł/wył (6) i wyregulować głośność.
- Ustawić przełącznik AM/FM/AUX (3) na wybranym paśmie (AM /FM).
- Wyszukać wybranej stacji za pomocą tunera (5).
- Zsunąć przełącznik głośności (6) do pozycji wył po zakończeniu słuchania.

Komentarze

- Pasma MW korzysta z wewnętrznej anteny kierunkowej. Obrócić radio w prawidłowym kierunku, aby z uzyskać dobry odbiór.
- Sprawdzić, czy antena FM (2) jest całkowicie rozwinięta celem uzyskania dobrego odbioru FM.

AUX-IN

- Aby podłączyć zewnętrzne urządzenie na radiu, można użyć kabla połączeniowego (9).
- Włożyć wtyczkę kabla połączeniowego (9) do wyznaczonego gniazdka aux-in typu jack na urządzeniu zewnętrznym.
- Włączyć urządzenie zewnętrzne i wyregulować głośność za pomocą odpowiedniej kontrolki (6).

SPECYFIKACJE

Model nr : RD-1540
Częstotliwość FM: 88 – 108 MHz
Częstotliwość AM: 540 – 1600 KHz
Głośniki: 5 W
Zasilanie AC: 230V~ 50Hz
Wyjście mocy: 3,5 W
Wymiary: 22.5 x 12.5 x 14 cm

GWARANCJA

- Urządzenie objęte jest 24- miesięczną gwarancją zaczynając od dnia zakupu (na podstawie paragonu).
- Uszkodzenia spowodowane niedostosowaniem się do niniejszych instrukcji użytkowania prowadzą do unieważnienia gwarancji, jeśli prowadzi to do powstania szkód, firma Tristan nie ponosi odpowiedzialności.
- Firma Tristan nie ponosi odpowiedzialności za uszkodzenia materiałów ani obrażenia ciała spowodowane nieprawidłowym użytkowaniem lub jeśli instrukcje dotyczące bezpieczeństwa nie są odpowiednio wykonane.
- Kiedy konieczna jest naprawa urządzenia, zapewnić, aby dokonała jej autoryzowana firma.
- Tego urządzenia nie można naprawić ani wymienić.
- Jeśli problemy pojawiły się w ciągu 2 lat od daty zakupu, które obejmuje gwarancja producenta, można odnieść urządzenie do miejsca, gdzie zostało nabyte i wymienić je na nowe.
- Niniejsza gwarancja obejmuje tylko materiałowe lub produkcyjne usterki.
- Firma Tristan nie ponosi odpowiedzialności za uszkodzenia powstałe na skutek:
 1. Upadku urządzenia.
 2. Jeśli właściciel lub osoby trzecie wymieniały cokolwiek w urządzeniu.
 3. Nieprawidłowego użycia urządzenia.
 4. Naturalnego zużycia się urządzenia.

- Poprzez wykonanie napraw oryginalny okres gwarancji 2 lat nie zostanie przedłużony ani nie powstanie prawo do wydania nowej gwarancji. Gwarancja jest ważna tylko na terenie Europy. Gwarancja ta nie jest nadrzędna wobec Dyrektywy Europejskiej 1944/44CE.
- W razie pytań lub reklamacji prosimy o kontakt ze sprzedawcą Państwa w "punkcie zakupu"
- Zawsze zachowywać paragon, bez paragonu nie ma możliwości ubiegania się jakiegokolwiek działania na mocy gwarancji.
- W przypadku reklamacji należy zwrócić całe urządzenie w oryginalnym opakowaniu do sprzedawcy i dołączyć paragon.
- Uszkodzenia akcesoriów nie oznaczają możliwości automatycznej i darmowej wymiany na inne urządzenie. W takich przypadkach prosimy o kontakt na infolinię. Zbita szybka lub pęknięcia części plastikowych zawsze podlegają zwrotom.
- Usterki w częściach wymiennalnych lub narażonych na zużycie, podobnie jak czyszczenie, konserwacja i wymiana tych części nie są objęte gwarancją i należy je opłacić we własnym zakresie.
- Gwarancja zostaje unieważniona w razie nieautoryzowanych manipulacji przy urządzeniu.
- Po upływie terminu gwarancji wszelkie naprawy mogą być przeprowadzane przez kompetentnego sprzedawcę oraz serwis naprawczy po dokonaniu stosownych opłat.



ŚRODOWISKO

Wskazówki dotyczące ochrony środowiska

Urządzenia nie wolno wyrzucać wraz z odpadami domowymi, ale należy je zanieść do centralnego punktu recyklingu domowych urządzeń elektrycznych i elektronicznych. Ten symbol na urządzeniu, instrukcjach użytkowania i opakowaniu zwraca uwagę na ważne kwestie. Materiały użyte do produkcji urządzenia można poddać recyklingowi. Poprzez recykling zużytych urządzeń domowych można mieć swój wkład w zakresie ochrony środowiska. Należy skontaktować się z władzami lokalnymi, aby uzyskać informacje dotyczące punktów zbiórki.

487

Opakowanie

Opakowanie poddawane jest recyklingowi w 100%, należy zwrócić rozdzielone opakowanie

Produkt

Urządzenie wyposażone jest w znak na podstawie Europejskiej Dyrektywy 2002/96/EC n/t odpadów z urządzeń elektrycznych i elektronicznych (WEEE). Zapewnienie tego, że produkt zostanie prawidłowo przetworzony, pomaga unikać możliwych negatywnych skutków dla środowiska oraz ludzkiego zdrowia.

Deklaracja zgodności CE

To urządzenie zostało zaprojektowane, wyprodukowane oraz promowane zgodnie z celem bezpieczeństwa w Dyrektywie o niskim napięciu "Nr 2006/95/EC, wymagania dot. zabezpieczeń oraz z Dyrektywą EMC 2004/108/EC "Zgodność elektromagnetyczna" oraz wymogami Dyrektywy 93/68/EEC.

Gentile Cliente,

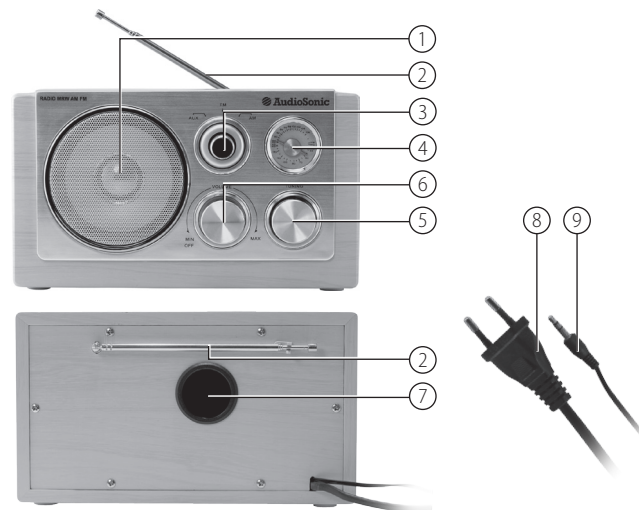
Congratulazioni e grazie per l'acquisto di questo prodotto di alta qualità. Leggere con attenzione il manuale di istruzioni in modo tale da poter usare al meglio l'apparecchio. Questo manuale contiene le informazioni necessarie e i consigli per l'uso, per la pulizia e la conservazione del prodotto. Osservando queste istruzioni saranno garantiti risultati eccellenti, meno tempo perso e meno problemi. Ci auguriamo possa beneficiare a pieno dell'uso di questo apparecchio.

ISTRUZIONI GENERALI DI SICUREZZA

- Non porre alcuna fonte di fiamma libera, come candele, sull'apparecchio.
- Non posizionare il prodotto in prossimità di scaffali o armadi senza una corretta ventilazione.
- La presa di corrente è usata come dispositivo di scollegamento, questo dispositivo entrerà subito in uso.
- La ventilazione non deve essere impedita coprendo le aperture di ventilazione con oggetti, quali giornali, tovaglie, tende ecc.
- Non esporre a schizzi o gocce d'acqua e non appoggiare oggetti pieni di liquidi, come vasi, sull'apparecchio.
- Non collegare l'antenna FM all'antenna esterna.
- L'unità non deve essere esposta a raggi solari diretti, temperatura troppo alta o troppo bassa, umidità, vibrazioni o in un ambiente polveroso.
- Non usare sostanze abrasive, benzene o altri solventi per pulire la superficie dell'unità. Per pulire, usare una soluzione detergente non abrasiva e un panno morbido pulito.
- Non tentare di inserire cavi, perni o altri oggetti nelle ventole o aperture dell'unità.
- Scollegare il dispositivo in pericolo: La spina è usata come connessione, quindi deve rimanere sempre in funzione.

DESCRIZIONE PARTI

- | | |
|---|----------------------------------|
| 1. Altoparlante | 6. Interruttore controllo volume |
| 2. Antenna telescopica | 7. Foro di ventilazione |
| 3. Interruttore AM/FM/AUX | 8. Ingresso CA |
| 4. Range di frequenza | 9. Cavo ingresso linea |
| 5. Interruttore sintonizzazione frequenza | |



PRIMA DELL'USO

- Rimuovere l'apparecchio e gli accessori dalla scatola. Rimuovere gli adesivi, la pellicola protettiva o la plastica dall'apparecchio.
- Collegare il cavo di alimentazione alla presa.

Nota: assicurarsi che la tensione indicata sul dispositivo corrisponda a quella della rete locale prima di collegare il dispositivo. Tensione: 220V-240V~ 50Hz

USO

- Ruotare l'interruttore di controllo del volume (6) e regolare il volume.
- Spostare l'interruttore AM/FM/AUX (3) sulla banda desiderata (AM /FM).
- Cercare la stazione preferita ruotando il sintonizzatore (5).
- Portare l'interruttore del volume (6) su off dopo aver terminato l'ascolto.

Commenti

- La banda MW usa un'antenna direzionale interna. Ruotare la radio nella direzione giusta per una buona ricezione.
- Assicurarsi che l'antenna FM (2) sia completamente estesa per una buona ricezione FM.

JACK AUX-IN

- Per collegare un dispositivo esterno alla radio, è possibile usare il cavo della linea in ingresso (9).
- Porre il cavo della linea in ingresso (9) nel jack Aux-in designato sul dispositivo esterno.
- Accendere il "dispositivo esterno" e regolare il volume con l'interruttore di volume (6).

SPECIFICHE

Modello n.: RD-1540
Frequenza FM: 88 – 108 MHz
Frequenza AM: 540 – 1600 KHz
Altoparlanti: 5 W
Alimentazione CA: 230V~ 50Hz
Potenza in uscita: 3,5 W
Dimensioni: 22,5 x 12,5 x 14 cm

GARANZIA

- Questo apparecchio è coperto da una garanzia di 24 mesi a partire dalla data di acquisto (fa fede la ricevuta).
- Danni causati dall'inosservanza di quanto prescritto nel presente manuale, comporterà l'annullamento della garanzia, se ciò produce danni consequenziali Tristar non sarà responsabile.
- Tristar non sarà responsabile per danni materiali o infortuni personali causati dall'uso improprio o se le istruzioni di sicurezza non sono osservate.
- Nel caso in cui l'apparecchio necessiti di riparazioni, assicurarsi che esse siano effettuate da una società autorizzata.
- Questo apparecchio non può essere modificato o cambiato.
- Se si verificano problemi durante i 2 anni dalla data di acquisto, che sono coperti da garanzia di fabbrica, è possibile recarsi al punto di acquisto per richiederne la sostituzione con uno nuovo.
- Solo difetti materiali o di produzione sono coperti dalla presente garanzia.
- Tristar non è responsabile per danni verificatisi:
 1. In caso di caduta dell'apparecchio.
 2. Nel caso in cui l'apparecchio è stato tecnicamente modificato dal proprietario o da terzi.
 3. In caso di uso improprio dell'apparecchio.
 4. In caso di usura normale dell'apparecchio.

- L'esecuzione di interventi di riparazione non estendono il periodo di garanzia di 2 anni, né comportano una nuova garanzia. La presente garanzia è legale solo sul suolo europeo. La presente garanzia non sostituisce la Direttiva Europea 1944/44CE.
- Per domande o problemi contattare il proprio punto di acquisto.
- Conservare la ricevuta, senza la quale non è possibile richiedere interventi in garanzia.
- Se si richiede un intervento coperto da garanzia è necessario restituire l'apparecchio nella confezione originale al rivenditore insieme alla ricevuta di acquisto.
- Danni agli accessori non comportano l'automatica sostituzione gratuita dell'intero apparecchio. In questi casi contattare il nostro servizio assistenza. La rottura di parti in vetro o in plastica è sempre soggetta a pagamento.
- Difetti alle parti consumabili o alle parti soggette a usura, così come la pulizia, la manutenzione o la sostituzione di dette parti non è coperta da garanzia e quindi deve essere pagata!
- La garanzia decade in caso di manomissione non autorizzata.
- Dopo la scadenza della garanzia le riparazioni possono essere effettuate da un rivenditore autorizzato o dal servizio assistenza dietro pagamento dei costi previsti.



AMBIENTE

Linee guida per la protezione ambientale

Questo apparecchio non deve essere posto tra i rifiuti domestici alla fine del suo ciclo di vita, ma deve essere smaltito in un centro di riciclaggio per dispositivi elettrici ed elettronici domestici. Questo simbolo sull'apparecchio, il manuale di istruzioni e la confezione mettono in evidenza questo problema importante. I materiali usati in questo apparecchio possono essere riciclati. Riciclando i dispositivi domestici puoi contribuire alla protezione del nostro ambiente. Contattare le autorità locali per informazioni in merito ai punti di raccolta.

487

Imballaggio

La confezione è riciclabile al 100%, restituire la confezione separatamente.

Prodotto

Questo dispositivo è dotato di contrassegno in conformità alla direttiva 2002/96/CE sui rifiuti derivanti da apparecchiature elettriche ed elettroniche (WEEE). Assicurarsi che il prodotto sia smaltito correttamente, ciò aiuta a evitare conseguenze avverse per l'ambiente e la salute umana.

Dichiarazione CE di conformità

Questo apparecchio è progettato, realizzato e marchiato in conformità ai requisiti di sicurezza della Direttiva per la bassa tensione "No 2006/95/CE, i requisiti di protezione della Direttiva EMC 2004/108/CE "Compatibilità elettromagnetica" e i requisiti della Direttiva 93/68/CEE.



Tristar Europe B.V., Jules Verneweg 87, 5015 BH Tilburg, The Netherlands , www.tristar.eu

RD-1540