



- EN Instruction Manual
- NL Gebruiksaanwijzing
- FR Mode d'emploi
- DE Bedienungsanleitung
- ES Manual de instrucciones
- PT Manual de Instruções
- PL Instrukcja użytkowania
- IT Istruzioni per l'uso
- SV Bruksanvisning

Retro Radio

MW / FM Radio



RD-1540

Dear customer,

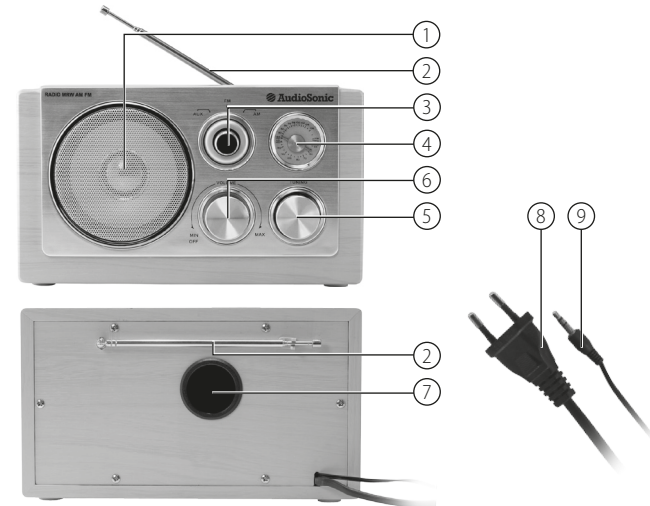
Congratulations and thank you for purchasing this high quality product. Please read the instruction manual carefully so that you will be able to make the best possible use of the appliance. This manual includes all the necessary instructions and advice for using, cleaning and maintaining the appliance. If you follow these instructions you will be guaranteed off an excellent result, it saves you time and will avoid problems. We hope you will have a great deal of pleasure from using this appliance.

GENERAL SAFETY INSTRUCTIONS

- No naked flame sources, such as lighted candles, should be placed on the apparatus.
- Do not place the product in closed bookcases or racks without proper ventilation.
- Where the mains plug is used as the disconnect device, the disconnect device shall remain readily operable.
- The ventilation should not be impeded by covering the ventilation openings with items, such as newspapers, table-cloths, curtains, etc.
- It shall not be exposed to dripping or splashing and that no objects filled with liquids, such as vases, shall be placed on the apparatus.
- Do not connect FM antenna to outside antenna.
- The unit should not be exposed to direct sunlight, very high or low temperature, moisture, vibrations or placed in a dusty environment.
- Do not use abrasive, benzene, thinner or other solvents to clean the surface of the unit. To clean, wipe it with mild non-abrasive detergent solution and clean soft cloth.
- Never attempt to insert wires, pins or other such objects into the vents or opening of the unit.
- Disconnect device warning: Main plug is used as the connection, so it should always remain ready operate.

PARTS DESCRIPTION

- | | |
|----------------------------|--------------------------|
| 1. Speaker | 6. Volume control switch |
| 2. Telescopic antenna | 7. Ventilation hole |
| 3. AUX/FM/AM switch | 8. AC in |
| 4. Frequency ranges | 9. Line-in cable |
| 5. Frequency tuning switch | |



BEFORE USE

- Take the appliance and accessories out of the box. Remove the stickers, protective foil or plastic from the device.
- Connect the power cable to the socket.

Note: Make sure the voltage which is indicated on the device matches the local voltage before connecting the device. Voltage: 220V-240V~ 50Hz.

USE

- Turn the volume control switch (6) and adjust the volume.
- Slide the AM/FM/AUX switch (3) to the desired band (AM /FM).
- Search for the preferred station by turning the tuner (5).
- Slide the volume switch (6) to off position after you finished listening.

Comments

- MW-band uses an internal directional antenna. Turn the radio in the right direction for a good reception.
- Make sure the FM-antenna (2) is fully extended for a good FM-reception.

AUX-IN

- To connect an external device on the radio, you can use the line-in cable (9).
- Put the line-in cable (9) in the designated Aux-in jack on the external device.
- Turn on the external device and adjust the volume with the volume switch (6).

SPECIFICATIONS

Model no.: RD-1540
FM-frequency: 88 – 108 MHz
AM-frequency: 540 – 1600 KHz
Speakers: 5 W
AC supply: 230V~ 50Hz
Power output: 3,5 W
Dimension: 22,5 x 12,5 x 14 cm



ENVIRONMENT

Guidelines for protection of the environment

This appliance should not be put into the domestic garbage at the end of its durability, but must be offered at a central point for the recycling of electric and electronic domestic appliances. This symbol on the appliance, instruction manual and packaging puts your attention to this important issue. The materials used in this appliance can be recycled. By recycling used domestic appliances you contribute an important push to the protection of our environment. Ask your local authorities for information regarding the point of recollection.

Packaging

The packaging is 100% recyclable, return the packaging separated.

Product

This device is equipped with a mark according to the European Directive 2002/96/EC on Waste Electrical and Electronic Equipment (WEEE). By ensuring that this product will be correctly processed into waste, it will help prevent possible negative consequences for the environment and human health.

EC declaration of conformity

Hereby, Tristar Europe declares that the radio equipment type RD-1540 is in compliance with Directive 2014/53/EU

The full text of the EU declaration of conformity is available at the following internet address: service.tristar.eu/doc

Geachte klant,

Gefeliciteerd met de aankoop van dit kwaliteitsproduct.

Lees de gebruiksaanwijzingen zorgvuldig door zodat u optimaal gebruik kunt maken van dit apparaat. In deze handleiding vindt u alle benodigde aanwijzingen en adviezen voor het gebruiken. Als u deze aanwijzingen volgt, hebt u altijd een uitstekend resultaat, bespaart u tijd en kunt u problemen voorkomen.

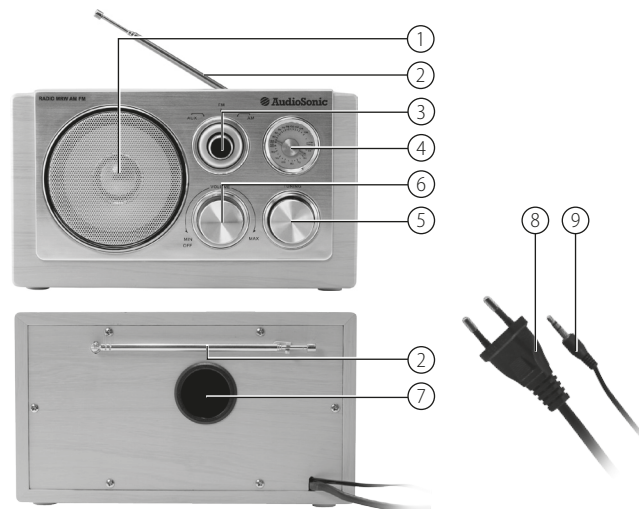
Wij hopen dat u dit apparaat met plezier zult gebruiken.

WAARSCHUWINGEN

- Er mogen geen bronnen van open vuur, zoals kaarsen, op het apparaat worden geplaatst.
- Plaats het product niet in gesloten boekenkasten of rekken die onvoldoende ventilatie bieden.
- Als het apparaat via de stekker op het stopcontact van het voedingsnet wordt aan- of afgesloten, dient deze stekker altijd gemakkelijk bereikbaar te zijn.
- De ventilatie van het product mag nooit worden belemmerd door voorwerpen (bijvoorbeeld kranten, tafelkleden of gordijnen) die de ventilatieopeningen blokkeren of afdekken.
- Het product mag niet worden blootgesteld aan druppelend of spattend vocht. Er mogen geen met vloeistof gevulde voorwerpen (bijvoorbeeld vazen) op het product worden geplaatst.
- Sluit de FM-antenne niet op een buitenantenne aan.
- Het product mag niet worden blootgesteld aan direct zonlicht, zeer hoge of lage temperaturen, vocht of trillingen of in een stoffige omgeving worden geplaatst.
- Gebruik geen schuurmiddelen, benzine, thinner of andere oplosmiddelen om het oppervlak van het product schoon te maken. Reinig het apparaat met een zachte, niet-schurende schoonmaakoplossing en een schone, zachte doek.
- Steek nooit draden, pinnen of andere voorwerpen in de ventilatieopeningen of andere openingen van het apparaat.
- Waarschuwing bij het loskoppelen van het apparaat: Het apparaat is via de stekker op het elektriciteitsnet aangesloten. Deze stekker dient daarom altijd gemakkelijk toegankelijk te zijn.

ONDERDELENBESCHRIJVING

- | | |
|--------------------------|-----------------------|
| 1. Luidspreker | 6. Volumeknop |
| 2. Antenne | 7. Ventilatiegat |
| 3. AUX/FM/AM schakelaar | 8. AC in |
| 4. Frequentie weergave | 9. Aux-in aansluiting |
| 5. Frequentie schakelaar | |



VOOR GEBRUIK

- Haal het apparaat en accessoires uit de doos. Verwijder eventuele stickers, beschermfolie of plastic van het apparaat.
- Sluit de voedingskabel aan op het stopcontact.

Let op: Controleer of het voltage dat wordt aangegeven op het apparaat, overeenkomt met de plaatselijke netspanning voordat u het apparaat aansluit. Voltage: 220V-240V~ 50Hz.

GEBRUIK VAN DE RADIO

- Draai de volumeknop (6) naar rechts om de het apparaat te activeren.
- Schuif de AM/FM/AUX schakelaar (3) naar de gewenste band (AM/FM).
- Zoek naar het gewenste station door de frequentie schakelaar (5) te draaien.
- Schuif de volumeknop (6) naar de stand uit nadat u klaar bent met luisteren.

Opmerkingen:

- De MW-band maakt gebruik van een interne richtantenne. Draai de radio in de juiste richting voor een goede ontvangst.
- Zorg dat de FM-antenne (2) volledig is uitgestrekt voor een optimale FM-ontvangst.

AUX-IN

- Om het geluid van een extern apparaat over de speakers van de radio af te spelen kunt u gebruik maken van de Aux-in aansluiting (9).
- Steek de Aux-in stekker in de daar voor bestemde ingang op het externe apparaat.
- Start de weergave van het externe apparaat en pas het geluidsniveau aan met de volumeknop (6).

SPECIFICATIES

Artikel nr.: RD-1540
FM-frequentie: 88 – 108 MHz
AM-frequentie: 540 – 1600 KHz
Speaker: 5 W
AC voeding: 230V~ 50HZ
Power output: 3,5 W
Afmetingen: 22,5 x 12,5 x 14 cm



MILIEU

Aanwijzingen ter bescherming van het milieu

Dit product mag aan het einde van zijn levensduur niet bij het normale huisafval worden gedeponeerd, maar dient bij een speciaal inzamelpunt voor het hergebruik van elektrische en elektronische apparaten te worden aangeboden. Het symbool op artikel, gebruiksaanwijzing en verpakking attendeert u hier op. De gebruikte grondstoffen zijn geschikt voor hergebruik.

Met het hergebruik van gebruikte apparaten of grondstoffen levert u een belangrijke bijdrage voor de bescherming van ons milieu. Informeer bij uw lokale overheid naar het bedoelde inzamelpunt.

Verpakking

Het verpakkingsmateriaal is 100% recyclebaar, lever het verpakkingsmateriaal gescheiden in.

Product

Dit apparaat is voorzien van het merkteken volgens de Europese richtlijn 2002/96/EG Inzake Afgedankte elektrische en elektronische apparaten (AEEA).

Door ervoor te zorgen dat dit product op de juiste manier als afval wordt verwerkt, helpt u mogelijk negatieve consequenties voor het milieu en de menselijke gezondheid te voorkomen.

EG-conformiteitsverklaring

Hierbij verklaart Tristar Europe, dat het type radioapparatuur RD-1540 conform is met Richtlijn 2014/53/EU.

De volledige tekst van de EU-conformiteitsverklaring kan worden geraadpleegd op het volgende internetadres: service.tristar.eu/doc

Cher client,

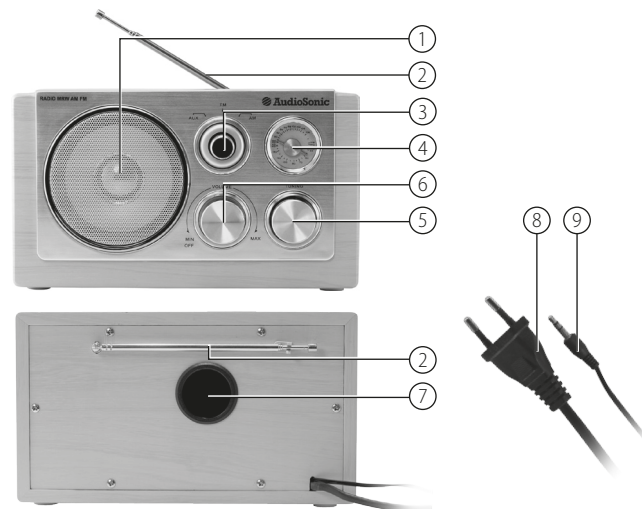
Nous vous félicitons et vous remercions pour l'achat de ce produit de qualité supérieure. Veuillez lire attentivement ce manuel d'instructions afin de faire le meilleur usage possible de cet appareil. Ce manuel comprend toutes les instructions et les conseils nécessaires pour l'utilisation, le nettoyage et l'entretien de cet appareil. Si vous suivez ces instructions, vous obtiendrez d'excellents résultats, vous gagnerez du temps et éviterez tout problème. Nous espérons que l'utilisation de cet appareil vous satisfera pleinement.

INSTRUCTIONS GÉNÉRALES DE SÉCURITÉ

- Ne posez pas de source de flamme nue, comme une bougie allumée, sur l'appareil.
- Ne placez pas ce produit dans des boîtes fermées ou dans des tiroirs qui ne sont pas ventilés correctement.
- Afin de pouvoir débrancher l'appareil à tout moment, la prise d'alimentation doit rester accessible.
- La ventilation ne doit pas être obstruée en couvrant les ouvertures de ventilation avec des objets comme des journaux, des nappes, des rideaux, etc.
- L'appareil ne doit pas être exposé aux égouttements ou aux éclaboussures, et aucun objet rempli de liquide comme un vase ne doit y être posé.
- Ne connectez pas l'antenne FM à une antenne externe.
- L'appareil ne doit pas être exposé à la lumière directe du soleil, aux très hautes et très basses températures, à l'humidité, aux vibrations et à un environnement poussiéreux.
- N'utilisez pas d'abrasif, de benzène, de diluant ou d'autres solvants pour nettoyer la surface de l'appareil. Pour nettoyer l'appareil, essuyez-le avec une solution de détergent doux et non-abrasif et avec un tissu sec et propre.
- N'essayez jamais d'insérer de fils, d'aiguilles ou de tels objets dans les aérations ou les ouvertures de l'appareil.
- Avertissement pour débrancher l'appareil : Afin de pouvoir débrancher l'appareil à tout moment, la prise d'alimentation doit rester accessible.

DESCRIPTION DES PIÈCES

- | | |
|-------------------------------|----------------------------|
| 1. Haut-parleur | 6. Réglage du volume |
| 2. Antenne télescopique | 7. Orifice de ventilation |
| 3. Sélecteur AUX/FM/AM | 8. Entrée CA |
| 4. Bandes de fréquence | 9. Câble d'entrée de ligne |
| 5. Syntonisateur de fréquence | |



AVANT UTILISATION

- Sortez l'appareil et les accessoires de la boîte. Enlevez les autocollants et le film de protection de l'appareil.
- Branchez le câble d'alimentation dans la prise.

Remarque : Vérifiez que la tension indiquée sur l'appareil correspond à la tension du secteur avant d'y brancher l'appareil. Tension : 220 à 240 V~ 50 Hz.

UTILISATION

- Avec le bouton de contrôle du volume (6), réglez le volume.
- Avec le commutateur AM/FM/AUX (3), sélectionnez une bande (AM/FM).
- Recherchez une station avec le bouton de syntonisation (5).
- Mettez le bouton de contrôle du volume (6) en position « off » pour éteindre la radio.

Commentaires

- La bande MW utilise une antenne interne directionnelle. Orientez la radio dans la bonne direction pour améliorer la réception.
- Vérifiez que l'antenne FM (2) est complètement déployées pour une réception FM optimale.

ENTRÉE AUX

- Le câble d'entrée de ligne sert à brancher un appareil externe à la radio (9).
- Branchez le câble d'entrée de ligne (9) à la prise dénommée « aux-in » de l'appareil externe.
- Allumez l'appareil externe puis réglez le volume avec le bouton (6).

CARACTÉRISTIQUES TECHNIQUES

Modèle n°: RD-1540
Fréquence FM: 88 à 108 MHz
Fréquence AM: 540 à 1600 KHz
Haut-parleurs: 5 W
Alimentation CA: 230V~ 50 Hz
Puissance de sortie: 3,5 W
Dimensions: 22,5 x 12,5 x 14 cm



ENVIRONNEMENT

Directives pour la protection de l'environnement

Cet appareil ne doit pas être jeté avec les déchets ménagers à la fin de sa durée de vie, il doit être remis à un centre de recyclage pour les appareils électriques et électroniques. Ce symbole sur l'appareil, le manuel d'utilisation et l'emballage attire votre attention sur un point important. Les matériaux utilisés dans cet appareil sont recyclables. En recyclant vos appareils, vous contribuez de manière significative à la protection de notre environnement. Renseignez-vous au près des autorités locales pour connaître les centres de collecte des déchets.

Emballage

L'emballage est 100% recyclable, retournez-le séparément.

Produit

Cet appareil comprend un marquage selon la directive européenne 2002/96/EC relative aux Déchets d'Équipements Électriques et Électroniques (DEEE). En assurant le bon traitement de vos déchets, vous contribuerez à protéger l'environnement et la santé.

Déclaration de conformité CE

Le soussigné, Tristar Europe, déclare que l'équipement radioélectrique du type RD-1540 est conforme à la directive 2014/53/UE.

Le texte complet de la déclaration UE de conformité est disponible à l'adresse internet suivante: service.tristar.eu/doc

Sehr geehrter Kunde,

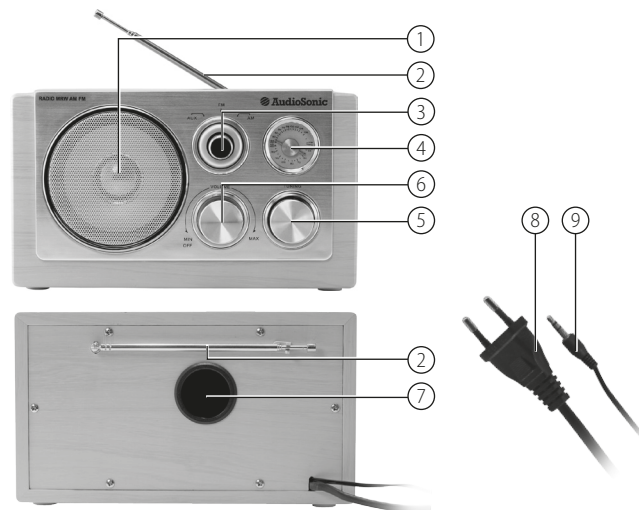
Wir gratulieren Ihnen und bedanken uns für den Kauf dieses hochwertigen Produkts. Bitte lesen Sie sorgfältig die Bedienungsanleitung, damit Sie das Gerät optimal nutzen können. Diese Anleitung enthält alle erforderlichen Anweisungen und Hinweise für die Bedienung, Reinigung und Wartung des Geräts. Wenn Sie diese Anweisungen befolgen, garantieren wir Ihnen ein hervorragendes Ergebnis, Sie sparen Zeit und vermeiden Probleme. Wir hoffen, dass Sie mit dem Gerät viel Freude haben.

ALLGEMEINE SICHERHEITSHINWEISE

- Es dürfen keine offenen Flammen, wie z.B. brennende Kerzen, auf das Gerät gestellt werden.
- Das Produkt nicht in geschlossene Bücherschränke oder Regale ohne ausreichende Lüftung stellen.
- Wenn der Netzstecker als Abschaltvorrichtung verwendet wird, muss er einsatzbereit sein.
- Die Lüftung darf nicht durch Abdecken der Lüftungsöffnungen mit Gegenständen, wie z.B. Zeitungen, Tischdecken, Vorhängen, etc. blockiert werden.
- Das Gerät keinen Tropfen oder Spritzern aussetzen und keine mit Flüssigkeiten gefüllten Gegenstände, wie z.B. Vasen, auf das Gerät stellen.
- Die FM Antenne nicht mit der Außenantenne verbinden.
- Das Gerät keiner direkten Sonneneinstrahlung, sehr hohen oder niedrigen Temperaturen, Feuchtigkeit, Vibrationen aussetzen und nicht in einer staubigen Umgebung aufstellen.
- Keine scharfen Reinigungsmittel, Benzol, Verdüner oder sonstige Lösungsmittel zum Reinigen der Oberfläche des Geräts verwenden. Mit einem milden nicht scheuernden Reinigungsmittel und einem sauberen weichen Tuch reinigen.
- Niemals Drähte, Nadeln oder sonstige derartige Gegenstände in die Lüftungsschlitze oder Öffnungen des Geräts stecken.
- Warnhinweis zum Abschalten des Geräts: Der Netzstecker wird als Anschluss benutzt, er sollte daher immer einsatzbereit sein.

TEILEBEZEICHNUNG

- | | |
|---------------------------------|---------------------|
| 1. Lautsprecher | 6. Lautstärkeregler |
| 2. Teleskopantenne | 7. Lüftungsöffnung |
| 3. AUX/FM/AM Schalter | 8. AC ein |
| 4. Frequenzbereiche | 9. Line-In Kabel |
| 5. Frequenz-Abstimmungsschalter | |



VOR INBETRIEBNAHME

- Das Gerät und das Zubehör aus der Verpackung nehmen. Aufkleber, Schutzfolie oder Kunststoff vom Gerät entfernen.
- Das Netzkabel mit der Steckdose verbinden.

Hinweis: Vor dem Anschluss des Geräts sicherstellen, dass der auf dem Gerät angezeigte Spannungsschalter mit der örtlichen Stromspannung übereinstimmt.
Netzspannung: 220V-240V~ 50 Hz.

BEDIENUNG

- Am Lautstärkeregler (6) drehen und die Lautstärke einstellen.
- Den AM/FM/AUX Schalter (3) auf das gewünschte Band (AM /FM) schieben.
- Durch Drehen am Tuner (5) den bevorzugten Sender suchen.
- Den Lautstärkeregler (6) nach dem Anhören auf Aus schieben.

Anmerkungen

- MW Band verwendet eine interne Richtungsantenne.
Für guten Empfang das Radio in die die richtige Richtung drehen.
- Für einen guten FM-Empfang muss die FM-Antenne (2) vollständig ausgezogen werden.

AUX-EIN

- Zum Anschließen eines externen Geräts am Radio kann das Line-In Kabel (9) benutzt werden.
- Das Line-In Kabel (9) in die dafür bestimmte Aux-Ein Buchse am externen Gerät stecken.
- Das externe Gerät einschalten und die Lautstärke mit dem Lautstärkeregler (6) einstellen.

TECHNISCHE DATEN

Modell Nr.: RD-1540
FM Frequenz: 88 – 108 MHz
AM Frequenz: 540 – 1600 KHz
Lautsprecher: 5 W
AC Stromversorgung: 230V~ 50 Hz
Leistung: 3,5 W
Abmessungen: 22,5 x 12,5 x 14 cm



UMWELT

Richtlinien zum Umweltschutz

Dieses Gerät darf am Ende seiner Lebenszeit nicht im Hausmüll entsorgt werden, sondern muss an einer Sammelstelle für Recycling von elektrischen und elektronischen Haushaltsgeräten abgegeben werden

Das Symbol auf dem Gerät, in der Bedienungsanleitung und auf der Verpackung macht Sie auf dieses wichtige Thema aufmerksam. Die in diesem Gerät verwendeten Materialien können recycelt werden. Durch das Recyceln von Haushaltsgeräten leisten Sie einen wichtigen Beitrag zum Umweltschutz. Informieren Sie sich bei Ihren örtlichen Behörden Sammelstellen.

Verpackung

Die Verpackung ist 100% recycelbar, die Verpackung getrennt entsorgen.

Produkt

Dieses Gerät ist mit einem Zeichen entsprechend der Europäischen Richtlinie 2002/96/EG für elektrischen und elektronischen Müll (WEEE) ausgestattet. Durch die Gewährleistung, dass dieses Produkt korrekt entsorgt wird, entstehen keine negativen Konsequenzen für Umwelt und Gesundheit.

EC Konformitätserklärung

Hiermit erklärt Tristar Europe dass der Funkanlagentyp RD-1540 der Richtlinie 2014/53/EU entspricht.

Der vollständige Text der EU-Konformitätserklärung ist unter der folgenden Internetadresse verfügbar: service.tristar.eu/doc

Estimado cliente:

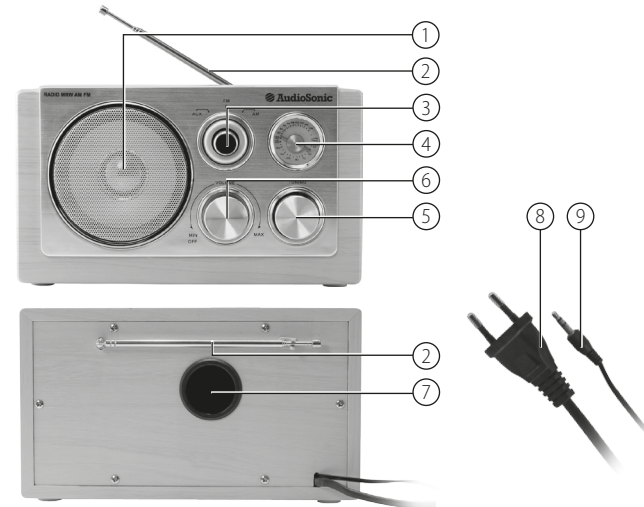
Queremos darle la enhorabuena y agradecerle el haber adquirido este producto de alta calidad. Lea el manual de instrucciones detenidamente para poder sacar el mayor provecho al aparato. Este manual incluye todas las instrucciones y los consejos necesarios para utilizar, limpiar y mantener el aparato. Si sigue estas instrucciones, le garantizamos excelentes resultados, ahorrará tiempo y evitará problemas. Esperamos que disfrute con el uso de este aparato.

INSTRUCCIONES DE SEGURIDAD GENERALES

- No se debe colocar el aparato cerca de llamas desnudas, tales como velas encendidas.
- No coloque el producto en estanterías o estantes cerrados en ausencia de una ventilación adecuada.
- En los casos en que la toma de red se utilice como dispositivo de desconexión; el dispositivo de desconexión deberá permanecer operativo en todo momento.
- No se debe impedir una adecuada ventilación cubriendo las aperturas de ventilación con objetos, tales como periódicos, manteles, cortinas, etc.
- Se deberá procurar que el dispositivo no se moje y que ningún objeto lleno de líquido, como un jarrón, caiga sobre el aparato.
- No conecte la antena FM a la antena exterior.
- La unidad no se debe exponer a la luz solar directa ni a temperaturas extremas, humedad o vibraciones. Tampoco se deberá almacenar en un entorno polvoriento.
- No utilice productos abrasivos, benceno, diluyentes u otros disolventes para limpiar la superficie de la unidad. Para limpiar el aparato, lávelo con una solución de detergente no abrasiva y un paño suave y limpio.
- No intente insertar cables, clavijas ni cualquier otro objeto en las rejillas ni abra la unidad.
- Advertencia de desconexión del dispositivo: La toma principal se utiliza como conexión, por lo que siempre deberá estar operativo.

DESCRIPCIÓN DE LAS PIEZAS

- | | |
|---|--------------------------------------|
| 1. Altavoz | 6. Interruptor de control de volumen |
| 2. Antena telescópica | 7. Orificio de ventilación |
| 3. Interruptor AUX/AM/FM | 8. Entrada CA |
| 4. Rangos de frecuencia | 9. Cable de entrada |
| 5. Interruptor de sintonización de frecuencia | |



ANTES DE UTILIZAR EL APARATO

- Extraiga el aparato y los accesorios de la caja. Retire las pegatinas, el envoltorio de protección o el plástico del dispositivo.
- Conecte el cable de alimentación a la toma.

Nota: Asegúrese de que el voltaje que se indica en el dispositivo coincida con el voltaje local antes de conectar el dispositivo. Voltaje: 220 V-240 V~ 50 Hz.

USO DEL APARATO

- Encienda/apague el interruptor de control de volumen (6) y ajuste el volumen.
- Desplace el interruptor AM/FM/AUX (3) a la frecuencia que desee (AM/FM).
- Busque la emisora que desee girando el sintonizador (5).
- Desplace el interruptor del volumen (6) a la posición de apagado una vez que termine de escuchar la radio.

Comentarios

- La frecuencia MW utiliza una antena direccional interna. Gire la radio en la dirección correcta para garantizar una buena recepción.
- Asegúrese de que la antena FM (2) esté totalmente extendida para garantizar una buena recepción FM.

ENTRADA AUX

- Para conectar un dispositivo externo a la radio, puede utilizar el cable de entrada (9).
- Conecte el cable de entrada (9) en la toma de entrada aux. designada en el dispositivo externo.
- Encienda el dispositivo externo y ajuste el volumen con la rueda de volumen (6).

ESPECIFICACIONES

Nº modelo: RD-1540
Frecuencia FM: 88 – 108 MHz
Frecuencia AM: 540 – 1600 KHz
Altavoces: 5 W
Suministro CA: 230V~ 50 Hz
Salida de suministro eléctrico: 3,5 W
Dimensiones: 22,5 x 12,5 x 14 cm



MEDIOAMBIENTE

Directrices para la protección del medioambiente

Estos aparatos no se deben desechar con la basura doméstica al final de su vida útil, sino que se deben llevar a un punto central para el reciclado de los aparatos domésticos eléctricos y electrónicos. Este símbolo en el aparato, manual de instrucciones y embalaje remarca este importante asunto. Los materiales utilizados en este aparato se pueden reciclar.

Al reciclar aparatos domésticos, contribuye a la protección del medioambiente.

Pida información a las autoridades locales sobre el punto de recogida.

Embalaje

El embalaje es 100% reciclable; devuelva el embalaje por separado.

Producto

Este dispositivo está equipado con una marca conforme a la Directiva Europea 2002/96/EC sobre Residuos de equipamiento eléctrico y electrónico (WEEE).

Si garantizamos que este producto se procese correctamente como residuo, se evitarán posibles consecuencias negativas para el medioambiente y la salud humana.

Declaración de conformidad de la CE

Por la presente, Tristar Europe, declara que el tipo de equipo radioeléctrico RD-1540 es conforme con la Directiva 2014/53/UE.

El texto completo de la declaración UE de conformidad está disponible en la dirección Internet siguiente: service.tristar.eu/doc

Estimado cliente,

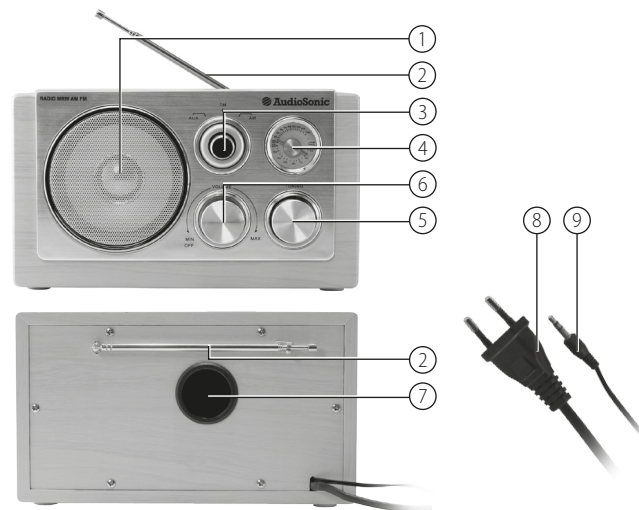
Parabéns e obrigado por ter adquirido este produto de elevada qualidade. Leia este manual de instruções cuidadosamente para que possa utilizar este aparelho da melhor forma. Este manual inclui todas as instruções e conselhos necessários para a utilização, limpeza e manutenção do aparelho. Se seguir estas instruções é garantido que terá excelentes resultados, que poupará tempo e que evitará problemas. Esperamos que se divirta a utilizar este aparelho.

INSTRUÇÕES GERAIS DE SEGURANÇA

- Não devem ser colocados no aparelho fontes de chamas, como velas acesas.
- Não coloque o produto em estantes ou prateleiras fechadas sem ventilação adequada.
- Apesar de a tomada eléctrica ser utilizada para desligar o dispositivo, este deve continuar utilizável depois de desligado.
- A ventilação não deve estar impedida cobrindo os orifícios de ventilação com objectos, como jornais, toalhas, cortinas, etc.
- Não deve ser exposto a pingas ou salpicos de água e não se deve colocar nenhum objecto com líquidos, como vasos, no aparelho.
- Não ligue a antena FM à antena externa.
- A unidade não deve ser exposta à luz do sol directa, a temperaturas muitas elevadas ou baixas, a humidade, vibrações nem deve ser colocada num ambiente poeirento.
- Não utilize produtos abrasivos, benzeno, diluentes ou outros solventes para limpar a superfície da unidade. Para limpar, faça-o com uma solução de lavagem não abrasiva e um pano macio húmido.
- Nunca tente inserir cabos, pinos ou outros objectos nas ventilações ou na abertura da unidade.
- Aviso para aparelho desligado: quando é utilizada a ligação à tomada, o aparelho deve permanecer sempre utilizável.

DESCRIÇÃO DAS PEÇAS

1. Coluna
2. Antena telescópica
3. Interruptor AUX/FM/AM
4. Intervalos de frequência
5. Interruptor de definição de frequência
6. Interruptor de controlo de volume
7. Orifício de ventilação
8. Entrada CA
9. Cabo de ligação



ANTES DE UTILIZAR

- Retire o aparelho e os acessórios da caixa. Retire os autocolantes, o papel de protecção ou o plástico do aparelho.
- Ligue o cabo de alimentação à tomada.

Nota: certifique-se de que a tensão indicada no aparelho corresponde à tensão local antes de ligar o aparelho. Tensão: 220 V-240 V~ 50 Hz.

UTILIZAÇÃO

- Rode o interruptor de ligar/desligar e de controlo do volume (6) e ajuste o volume.
- Deslize o interruptor AM/FM/AUX (3) para a banda pretendida (AM/FM).
- Procure a estação preferida rodando o sintonizador (5).
- Deslize o interruptor de volume (6) para a posição off (desligado) após terminar de utilizar.

Comentários:

- A banda MW utilize uma antena direccional interna. Rode o rádio para a posição correcta para uma boa recepção.
- Certifique-se de que a antena (2) está totalmente esticada para uma boa recepção FM.

ENTRADA AUX

- Para ligar um dispositivo externo ao rádio, pode utilizar o cabo de ligação (9).
- Ligue o cabo de ligação (9) na entrada AUX designada do dispositivo externo.
- Ligue o dispositivo externo e ajuste o volume com o interruptor de volume (6).

ESPECIFICAÇÕES

Modelo n.º: RD-1540
Frequência FM: 88 – 108 MHz
Frequência AM: 540 – 1600 KHz
Colunas: 5 W
Alimentação CA: 230V~ 50 Hz
Potência: 3,5 W
Dimensões: 22,5 x 12,5 x 14 cm



AMBIENTE

Orientações para a protecção do meio ambiente

Este aparelho não deve ser depositado no lixo doméstico no fim da sua vida útil, mas deve, sim, ser entregue num ponto central de reciclagem de aparelhos domésticos eléctricos e electrónicos. Este símbolo indicado no aparelho, no manual de instruções e na embalagem chama a sua atenção para a importância desta questão. Os materiais utilizados neste aparelho podem ser reciclados. Ao reciclar electrodomésticos usados está a contribuir para dar um importante passo na protecção do nosso meio ambiente. Peça às autoridades locais informações relativas aos pontos de recolha.

Embalagem

A embalagem é 100% reciclável. Deposite-a em separado.

Produto

Este aparelho vem fornecido com uma marca em conformidade com a Directiva Europeia 2002/96/EC sobre Resíduos de Equipamentos Eléctricos e Electrónicos (REEE). Garantindo que este produto será processado correctamente em resíduos, ajudará a prevenir possíveis consequências negativas para o ambiente e para a saúde humana.

Declaração de conformidade EC

O(a) abaixo assinado(a) Tristar Europe declara que o presente tipo de equipamento de rádio RD-1540 está em conformidade com a Diretiva 2014/53/UE.

O texto integral da declaração de conformidade está disponível no seguinte endereço de Internet: service.tristar.eu/doc

Drogi Kliencie

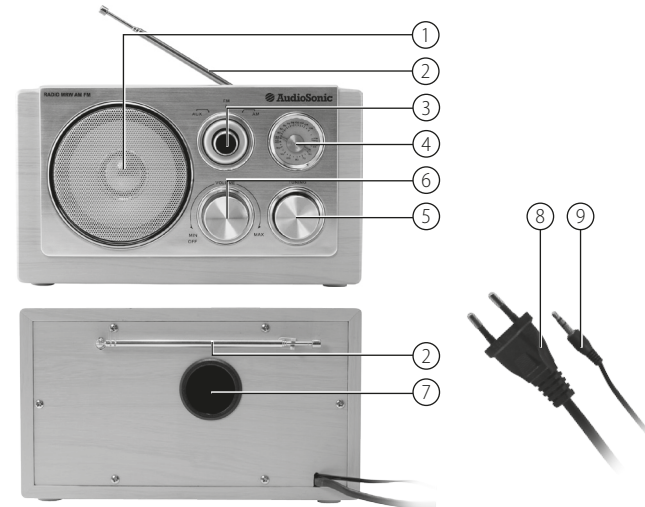
Składamy gratulacje i serdeczne podziękowanie za zakup tego wysokiej jakości produktu. Prosimy przeczytać instrukcje użytkowania dokładnie, aby jak najlepiej użytkować urządzenie. Podręcznik zawiera wszystkie konieczne instrukcje i porady dotyczące użytkowania, czyszczenia oraz konserwacji urządzenia. Postępowanie zgodne z instrukcjami gwarantuje doskonałe wyniki, oszczędność czasu oraz uniknięcie wszelkich problemów w przyszłości. Mamy nadzieję, że użytkowanie urządzenia przyniesie wiele przyjemności.

OGÓLNE INSTRUKCJE BEZPIECZEŃSTWA

- Na urządzeniu nie wolno ustawiać żadnych źródeł płomienia, takich jak zapalone świece.
- Nie ustawiać produktu w zamkniętych szafkach czy na półkach bez odpowiedniej wentylacji.
- Tam gdzie wtyczka sieciowa służy do odłączenia urządzenia, pozostaje ona gotowa do pracy.
- Nie wolno wstrzymywać wentylacji poprzez zakrywanie otworów wentylacyjnych przedmiotami, takimi jak gazety, obrusy, zasłony, itp.
- Urządzenia nie wolno narażać na rozpryskiwanie wody, zatem żadne przedmioty napełnione wodą, np. wazon, nie powinny być na nim ustawiane.
- Nie wolno podłączać anteny FM do anteny zewnętrznej.
- Urządzenia nie wolno narażać na bezpośrednie nasłonecznienie, bardzo wysokie lub niskie temperatury, wilgoć, wibracje ani ustawiać go w zakurzonej przestrzeni.
- Nie używać środków żrących, benzenu, rozcieńczalników ani innych rozpuszczalników celem czyszczenia powierzchni urządzenia. Aby wyczyścić urządzenie, należy wytrzeć je delikatnym środkiem myjącym i oczyścić miękką szmatką.
- Nigdy nie wkładać kabli, szpilek ani innych podobnych obiektów do odpowietrzników bądź innych otworów w urządzeniu.
- Ostrzeżenie o urządzeniu odłączającym: wtyczka sieciowa używana jest jako element łączący, dlatego zawsze pozostaje gotowa do pracy.

OPIS CZĘŚCI

- | | |
|-----------------------------|------------------------|
| 1. Głośnik | 6. Kontrolka głośności |
| 2. Antena teleskopowa | 7. Odpowietrznik |
| 3. Przełącznik AUX/FM/AM | 8. AC wej. |
| 4. Zasięg częstotliwości | 9. Kabel zasilania |
| 5. Kontrolka częstotliwości | |



PRZED ROZPOCZĘCIEM UŻYTKOWANIA

- Wyjąć urządzenie i akcesoria z opakowania, Zdjąć naklejki, folię zabezpieczającą oraz elementy plastikowe urządzenia.
- Włożyć wtyczkę kabla zasilającego do gniazdka.

Uwaga: sprawdzić, czy napięcie opisane na urządzeniu jest zgodne z miejscowym napięciem przed podłączeniem urządzenia. Napięcie: 220V-240V~ 50Hz.

UŻYTKOWANIE

- Użyć przełącznika kontrolki głośności wł/wył (6) i wyregulować głośność.
- Ustawić przełącznik AM/FM/AUX (3) na wybranym paśmie (AM /FM).
- Wyszukać wybranej stacji za pomocą tunera (5).
- Zsunąć przełącznik głośności (6) do pozycji wył po zakończeniu słuchania.

Komentarze

- Pasma MW korzysta z wewnętrznej anteny kierunkowej.
Obrócić radio w prawidłowym kierunku, aby z uzyskać dobry odbiór.
- Sprawdzić, czy antena FM (2) jest całkowicie rozwinięta celem uzyskania dobrego odbioru FM.

AUX-IN

- Aby podłączyć zewnętrzne urządzenie na radiu, można użyć kabla połączeniowego (9).
- Włożyć wtyczkę kabla połączeniowego (9) do wyznaczonego gniazdka aux-in typu jack na urządzeniu zewnętrznym.
- Włączyć urządzenie zewnętrzne i wyregulować głośność za pomocą odpowiedniej kontrolki (6).

SPECYFIKACJE

Model nr : RD-1540
Częstotliwość FM: 88 – 108 MHz
Częstotliwość AM: 540 – 1600 KHz
Głośniki: 5 W
Zasilanie AC: 230V~ 50Hz
Wyjście mocy: 3,5 W
Wymiary: 22.5 x 12.5 x 14 cm



ŚRODOWISKO

Wskazówki dotyczące ochrony środowiska

Urządzenia nie wolno wyrzucać wraz z odpadami domowymi, ale należy je zanieść do centralnego punktu recyklingu domowych urządzeń elektrycznych i elektronicznych. Ten symbol na urządzeniu, instrukcjach użytkowania i opakowaniu zwraca uwagę na ważne kwestie. Materiały użyte do produkcji urządzenia można poddać recyklingowi. Poprzez recykling zużytych urządzeń domowych można mieć swój wkład w zakresie ochrony środowiska. Należy skontaktować się z władzami lokalnymi, aby uzyskać informacje dotyczące punktów zbiórki.

Opakowanie

Opakowanie poddawane jest recyklingowi w 100%, należy zwrócić rozdzielone opakowanie

Produkt

Urządzenie wyposażone jest w znak na podstawie Europejskiej Dyrektywy 2002/96/EC n/t odpadów z urządzeń elektrycznych i elektronicznych (WEEE). Zapewnienie tego, że produkt zostanie prawidłowo przetworzony, pomaga unikać możliwych negatywnych skutków dla środowiska oraz ludzkiego zdrowia.

Deklaracja zgodności CE

Tristar Europe niniejszym oświadcza, że typ urządzenia radiowego RD-1540 jest zgodny z dyrektywą 2014/53/UE.

Pełny tekst deklaracji zgodności UE jest dostępny pod następującym adresem internetowym: service.tristar.eu/doc

Gentile Cliente,

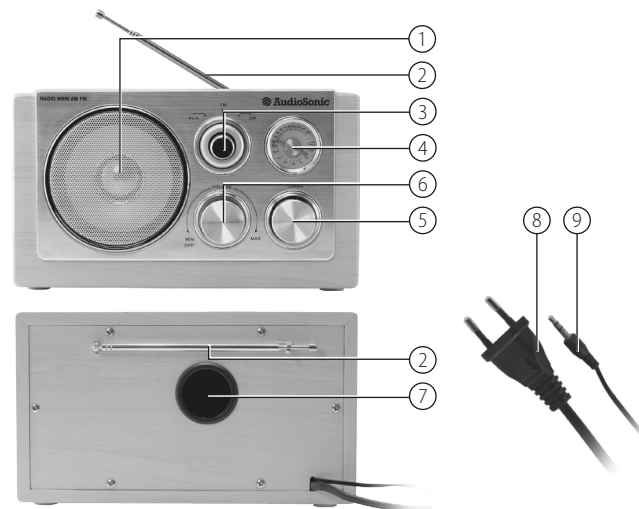
Congratulazioni e grazie per l'acquisto di questo prodotto di alta qualità. Leggere con attenzione il manuale di istruzioni in modo tale da poter usare al meglio l'apparecchio. Questo manuale contiene le informazioni necessarie e i consigli per l'uso, per la pulizia e la conservazione del prodotto. Osservando queste istruzioni saranno garantiti risultati eccellenti, meno tempo perso e meno problemi. Ci auguriamo possa beneficiare a pieno dell'uso di questo apparecchio.

ISTRUZIONI GENERALI DI SICUREZZA

- Non porre alcuna fonte di fiamma libera, come candele, sull'apparecchio.
- Non posizionare il prodotto in prossimità di scaffali o armadi senza una corretta ventilazione.
- La presa di corrente è usata come dispositivo di scollegamento, questo dispositivo entrerà subito in uso.
- La ventilazione non deve essere impedita coprendo le aperture di ventilazione con oggetti, quali giornali, tovaglie, tende ecc.
- Non esporre a schizzi o gocce d'acqua e non appoggiare oggetti pieni di liquidi, come vasi, sull'apparecchio.
- Non collegare l'antenna FM all'antenna esterna.
- L'unità non deve essere esposta a raggi solari diretti, temperatura troppo alta o troppo bassa, umidità, vibrazioni o in un ambiente polveroso.
- Non usare sostanze abrasive, benzene o altri solventi per pulire la superficie dell'unità. Per pulire, usare una soluzione detergente non abrasiva e un panno morbido pulito.
- Non tentare di inserire cavi, perni o altri oggetti nelle ventole o aperture dell'unità.
- Scollegare il dispositivo in pericolo: La spina è usata come connessione, quindi deve rimanere sempre in funzione.

DESCRIZIONE PARTI

- | | |
|---|----------------------------------|
| 1. Altoparlante | 6. Interruttore controllo volume |
| 2. Antenna telescopica | 7. Foro di ventilazione |
| 3. Interruttore AM/FM/AUX | 8. Ingresso CA |
| 4. Range di frequenza | 9. Cavo ingresso linea |
| 5. Interruttore sintonizzazione frequenza | |



PRIMA DELL'USO

- Rimuovere l'apparecchio e gli accessori dalla scatola. Rimuovere gli adesivi, la pellicola protettiva o la plastica dall'apparecchio.
- Collegare il cavo di alimentazione alla presa.

Nota: assicurarsi che la tensione indicata sul dispositivo corrisponda a quella della rete locale prima di collegare il dispositivo. Tensione: 220V-240V~ 50Hz

USO

- Ruotare l'interruttore di controllo del volume (6) e regolare il volume.
- Spostare l'interruttore AM/FM/AUX (3) sulla banda desiderata (AM /FM).
- Cercare la stazione preferita ruotando il sintonizzatore (5).
- Portare l'interruttore del volume (6) su off dopo aver terminato l'ascolto.

Commenti

- La banda MW usa un'antenna direzionale interna. Ruotare la radio nella direzione giusta per una buona ricezione.
- Assicurarsi che l'antenna FM (2) sia completamente estesa per una buona ricezione FM.

JACK AUX-IN

- Per collegare un dispositivo esterno alla radio, è possibile usare il cavo della linea in ingresso (9).
- Porre il cavo della linea in ingresso (9) nel jack Aux-in designato sul dispositivo esterno.
- Accendere il "dispositivo esterno" e regolare il volume con l'interruttore di volume (6).

SPECIFICHE

Modello n.: RD-1540
Frequenza FM: 88 – 108 MHz
Frequenza AM: 540 – 1600 KHz
Altoparlanti: 5 W
Alimentazione CA: 230V~ 50Hz
Potenza in uscita: 3,5 W
Dimensioni: 22,5 x 12,5 x 14 cm



AMBIENTE

Linee guida per la protezione ambientale

Questo apparecchio non deve essere posto tra i rifiuti domestici alla fine del suo ciclo di vita, ma deve essere smaltito in un centro di riciclaggio per dispositivi elettrici ed elettronici domestici. Questo simbolo sull'apparecchio, il manuale di istruzioni e la confezione mettono in evidenza questo problema importante. I materiali usati in questo apparecchio possono essere riciclati. Riciclando i dispositivi domestici puoi contribuire alla protezione del nostro ambiente. Contattare le autorità locali per informazioni in merito ai punti di raccolta.

Imballaggio

La confezione è riciclabile al 100%, restituire la confezione separatamente.

Prodotto

Questo dispositivo è dotato di contrassegno in conformità alla direttiva 2002/96/CE sui rifiuti derivanti da apparecchiature elettriche ed elettroniche (WEEE). Assicurarsi che il prodotto sia smaltito correttamente, ciò aiuta a evitare conseguenze avverse per l'ambiente e la salute umana.

Dichiarazione CE di conformità

Il fabbricante, Tristar Europe, dichiara che il tipo di apparecchiatura RD-1540 è conforme alla direttiva 2014/53/UE.

Il testo completo della dichiarazione di conformità UE è disponibile al seguente indirizzo Internet: service.tristar.eu/doc

Kära kund,

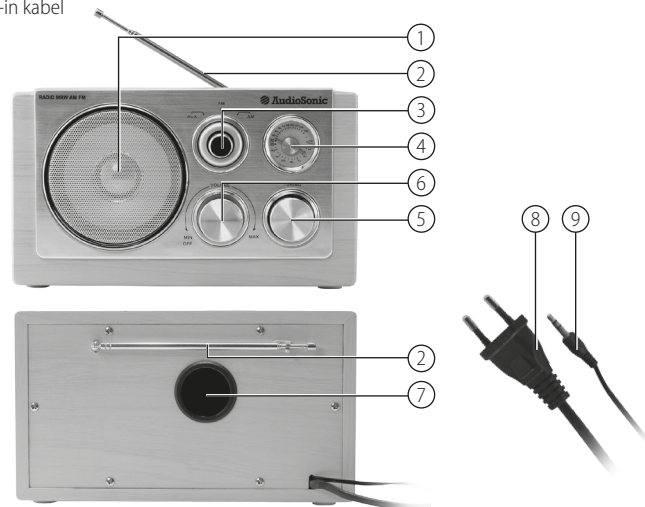
Grattis och tack för att du har köpt denna högkvalitetsprodukt. Läs instruktionsmanualen noga så att du kan använda apparaten på bästa möjliga sätt. Den här manualen innehåller alla nödvändiga instruktioner och råd för användning, rengöring och underhåll av apparaten. Om du följer dessa instruktioner kommer du garanterat få utmärkta resultat och det spar tid och problem undviks. Vi hoppas att du får mycket nöje av att använda den här apparaten.

ALLMÄNNA SÄKERHETSINSTRUKTIONER

- Ingen öppen låga, t.ex. tända stearinljus, får placeras på apparaten.
- Placera inte produkten i slutna bokhyllor eller hyllor utan ordentlig ventilation.
- Om nätkontakten används som fränkopplingsenhet ska fränkopplingsenheten vara tillgänglig.
- Ventilationen får inte hindras genom övertäckning av ventilationsöppningarna med föremål såsom tidningar, dukar, gardiner etc.
- Den får inte utsättas för dropp eller stänk och inga föremål fyllda med vätska, som vaser, får placeras på apparaten.
- Anslut inte FM-antennen till den yttre antennen.
- Enheten får inte utsättas för direkt solljus, mycket höga eller låga temperaturer, fukt, vibrationer eller placeras i en dammig miljö.
- Använd inte slipmedel, bensen, thinner eller andra lösningsmedel för att rengöra enhetens yta. För att rengöra, torka av den med mildt icke slipande rengöringsmedel och en ren mjuk trasa.
- Försök aldrig föra in metalltrådar, nålar eller andra liknande föremål i ventilationsöppningarna eller enhetens öppning.
- Varning vid fränkoppling av apparaten: Nätkontakten används som anslutning, så den bör alltid vara tillgänglig.

ESKRIVNING AV DELAR

1. Högtalare
2. Teleskopantenn
3. AUX/FM/AM-omkopplare
4. Frekvensområden
5. Frekvensinställning
6. Volymkontroll
7. Ventilationshål
8. AC in
9. Line-in kabel



INNAN ANVÄNDNING

- Ta ut apparaten och tillbehören ur lådan. Ta bort klistermärken, skyddande folie eller plast från enheten.
- Anslut strömkabeln till uttaget.

Observera: Se till att spänningen som anges på enheten matchar den lokala nätspänningen innan du ansluter enheten. Spänning: 220V-240V~ 50Hz.

ANVÄNDNING

- Vrid volymkontrollen (6) och justera volymen.
- Skjut AM/FM/AUX knappen (3) till det önskade bandet (AM/FM).
- Sök efter den önskade stationen genom att vrida på inställningen (5).
- Skjut volymkontrollen (6) till läge av efter att du slutat lyssna.

KOMMENTARER

- MW-bandet använder en intern riktad antenn. Vrid radion i rätt riktning för en bra mottagning.
- Se till att FM-antennen (2) är fullt utdragen för en bra FM-mottagning.

AUX-IN

- För att ansluta en extern enhet till radion, kan du använda line-in kabeln (9).
- Sätt i line-in kabeln (9) i den avsedda Aux-ingången på den externa enheten.
- Slå på den externa enheten och justera volymen med volymkontrollen (6).


SPECIFIKATIONER

Modellnr.: RD-1540
FM-frekvens: 88 – 108 MHz
AM-frekvens: 540 – 1600 KHZ
Högtalare: 5 W
AC-försörjning: 230V~ 50Hz
Uteffekt: 3,5 W
Mått: 22,5 x 12,5 x 14 cm



MILJÖ

Instruktioner för att skydda miljön

Denna apparat ska inte kastas i hushållssoporna när den slitits ut, utan måste lämnas in på en återvinningsanläggning för elektrisk och elektronisk hushållsutrustning. Den här symbolen på apparaten,  instruktionsmanualen och förpackningen informerar dig om denna viktiga fråga. Materialet som använts för denna apparat kan återvinnas. Genom att återvinna förbrukade hushållsapparater bidrar du till att ge skyddet av miljön en stor knuff framåt. Kontakta din lokala myndighet gällande återvinningsställen.

Förpackningen

Förpackningen är 100 % återvinningsbar - källsortera förpackningsmaterial.

Produkten

Denna enhet är märkt i enlighet med det europeiska direktivet 2002/96/EC gällande avyttring av elektrisk och elektronisk utrustning (WEEE). Genom att se till att den här produkten hanteras korrekt vid avyttringen kommer det hjälpa till att förhindra negativa konsekvenser för miljön och människors hälsa.

EG-försäkran om överensstämmelse

Härmed försäkrar Tristar Europe att denna typ av radioutrustning RD-1540 överensstämmer med direktiv 2014/53/EU.

Den fullständiga texten till EU-försäkran om överensstämmelse finns på följande webbadress: service.tristar.eu/doc

AudioSonic



LE-247802



DV-1821



CD-570

service.tristar.eu

Tristar Europe B.V. | Jules Verneweg 87 | 5015 BH Tilburg | The Netherlands