

SH5-RBD-01A

Wireless build-in dimmer, Eingebauter Funkdimmer, Draadloze inbouwdimmer, Gradateur sans fil intégré, Bezprzewodowy wbudowany ściemniacz, Regulador integrado inalámbrico

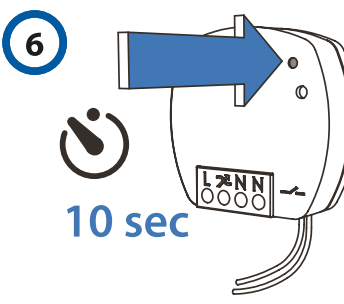
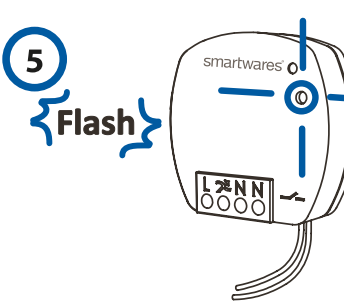
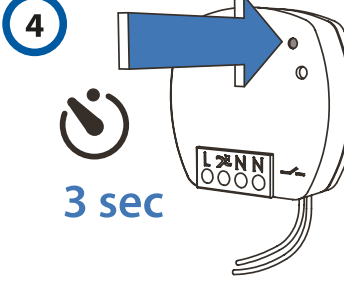
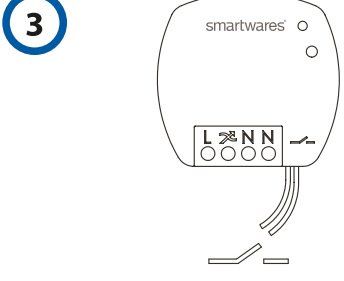
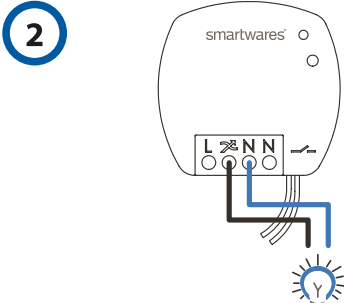
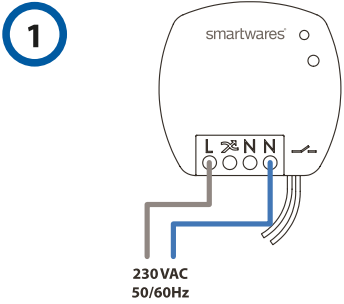


Specifications:

AC Input Voltage: 230V, 50/60Hz.
Maximum distance: 50 m.
Maximum power: 100 W.
Operating temperature: -10 ~ 50 °C.
Suitable lamps: incandescent, energy saving bulbs and halogen without transformer

CE 433.92MHz.

smartwares Europe	NL: 088 5940501 Lokaal tarief BE: 078 481094(NL) Lokaal tarief BE: 078 481540(FR) Tarif local FR: 0825 560 650 18ct/min DE: +49 (0) 1805 010762 14CL/Min. dt. Festnetz, Mobil max. 42CL/Min UK: +44 (0) 345 330 1231 ES: +34 938427589	CUSTOMER SERVICE
Jules Verneweg 87 5015 BH Tilburg The Netherlands	service.smartwares.eu	



GB

Preparation for use

- Turn off the power with the power switch in your meter cupboard.
- **Connecting the receiver (SH5-RBD-01A) to the power supply ①**
- Connect the phase wire (brown) to L and connect the neutral wire (blue) to N.

Connecting the receiver to the lamp ②

- Connect the black wire of the lamp to L and connect the blue wire from the lamp to N.

(Optional) Connecting the receiver to a light switch ③

Attention: Make sure nothing else is connected to the light switch.

- Connect the two white wires to the existing light switch.

Mounting the receiver

- Mount the receiver to the desired spot and switch on the power, with the power switch in your meter cupboard.

Pairing/disconnecting the receiver with/from a transmitter

- Press and hold the button on the receiver for 3 seconds and then release it ④. During this operation the LED starts to blink ⑤. Your receiver is now switched into the pairing mode. **Attention:** the LED should blink only after releasing the button. If the LED starts to blink while holding the button, there will be no pairing.
- Press the "T"/"ON" button on the transmitter to pair it with a receiver. During this operation the LED on the receiver will light up. Press the "O"/"OFF" button on the transmitter to disconnect it from a receiver. During this operation the LED on the receiver turns off. **Attention:** it is possible to pair a receiver with multiple transmitters, six memory positions are available. **Attention:** When the LED on the receiver keeps blinking rapidly, the memory is full. Disconnect one transmitter or disconnect all links.

Operating a dimmer receiver

- Press the "T"/"ON" button on the transmitter to turn on the dimmer on the last set dim level.
- Press the "O"/"OFF" button on the transmitter to turn off the dimmer.
- When the dimmer is turned on: briefly press the "T"/"ON" button to dim the light; press the "T"/"ON" button again to stop the dimming.

Disconnecting all links

- Press and hold the button on the receiver for 10 seconds ⑥.
- During this operation the LED starts to blink.
- When the LED on the receiver turns off, all links will be disconnected.

D

Benutzungs vorbereiten

- Schalten Sie den Strom an Ihrem Verteilerkasten aus.
- **Empfänger (SH5-RBD-01A) am Stromkreis anschließen ①**
- Schließen Sie das stromführende Kabel (braun) an L an und den Nullleiter (blau) an N.
- **Empfänger mit Lampe verbinden ②**
- Schließen Sie das schwarze Kabel der Lampe an L und das blaue Kabel der Lampe an N an.
- **(Optional) Empfänger an Lichtschalter anschließen ③**
- Achtung: An dem Lichtschalter darf kein weiterer Verbraucher angeschlossen sein.
- Schließen Sie die beiden weißen Kabel an dem bestehenden Lichtschalter an.

Montieren des Empfängers

- Schrauben Sie den Empfänger an der gewünschten Stelle an und schalten Sie die Stromversorgung mit dem Hauptschalter an Ihrem Messschrank ein.

Verbindung/Trennung des Empfängers mit einem/von einem Transmitter

- Drücken und halten Sie die Taste am Empfänger 3 Sekunden lang und lassen Sie sie wieder los ④. Während dieses Vorgangs beginnt die LED zu blinken ⑤. Ihr Empfänger wurde jetzt in den Verbindungsmodus geschaltet. **Achtung:** Die LED darf erst nach der Freigabe blinken. Wenn die LED beginnt zu blinken, während die Taste noch gedrückt wird, wird keine Verbindung aufgebaut.
- Drücken Sie die „T“/„ON“-Taste am Transmitter, um ihn mit dem Empfänger zu verbinden. Bei diesem Vorgang leuchtet die LED am Empfänger auf. Drücken Sie am Transmitter die „O“/„AUS“-Taste, um ihn vom Empfänger zu trennen. Bei diesem Vorgang erlischt die LED am Empfänger. **Achtung:** Es ist möglich, einen Empfänger mit mehreren Transmissern zu verbinden, es sind sechs Speicherstellen verfügbar. **Achtung:** Wenn die LED am Empfänger weiterhin schnell blinkt, ist der Speicher voll. Trennen Sie einen Transmitter oder trennen Sie alle Verbindungen.

Operating a dimmer receiver

- Drücken Sie die Taste „T“/„ON“ am Transmitter, um den Dimmer mit dem zuletzt eingestellten Helligkeitswert einzuschalten.
- Drücken Sie die Taste „O“/„AUS“ am Transmitter, um den Dimmer auszuschalten.
- Bei eingeschaltetem Dimmer: Drücken Sie die Taste „T“/„ON“ kurz, um die Helligkeit zu verringern; drücken Sie die Taste „T“/„ON“ erneut, um die Helligkeitsverringern anzuhalten.

Pairing löschen (alle)

- Drücken und halten Sie die Taste am Empfänger 10 Sekunden lang ⑥.
- Während dieses Vorgangs beginnt die LED zu blinken.
- Wenn die LED am Empfänger erlischt, werden alle Verbindungen getrennt.

NL

Voorbereiding voor gebruik

- Schakel de stroom uit met de hoofdschakelaar in uw meterkast.
- **De ontvanger (SH5-RBD-01A) aansluiten met de stroomtoevoer ①**
- Verbind de fase draad (bruin) met L en verbind de nul draad (blauw) met N.
- **De ontvanger aansluiten met de lamp ②**
- Verbind de zwarte draad van de lamp met L en verbind de blauwe draad van de lamp met N.
- **(Optioneel) De ontvanger aansluiten op een lichtschakelaar ③**

Let op! Op de lichtschakelaar mag niets anders aangesloten zijn.

- Verbind de twee witte draden met de bestaande lichtschakelaar.

De ontvanger bevestigen

- Bevestig de ontvanger op de gewenste plek en schakel de stroom in met de hoofdschakelaar in uw meterkast.

De ontvanger met een zender koppelen of ontkoppelen

- Druk 3 seconden op de knop op de ontvanger en laat deze vervolgens los ④. Bij deze handeling gaat de LED knipperen ⑤. Uw ontvanger bevindt zich nu in de koppelmodus. **Let op!** De LED mag pas knipperen na het loslaten. Als de LED gaat knipperen tijdens indrukken dan wordt er niet gekoppeld.
- Druk op "T"/"ON" op de zender om deze te koppelen. Bij deze handeling gaat de LED op de ontvanger branden. Druk op "O"/"OFF" op de zender om deze te ontkoppelen. Bij deze handeling dooft de LED op de ontvanger. **Let op!** Het is mogelijk om een ontvanger aan meerdere zenders te koppelen, zes geheugenplaatsen zijn beschikbaar. **Let op!** Wanneer de LED op de ontvanger snel blijft knipperen, zijn alle geheugenplaatsen vol. Ontkoppel dan één ontvanger of maak alle koppelingen ongedaan.

Dimmer ontvangers bedienen

- Druk op de zender op "T"/"ON" om de dimmer in te schakelen op de laatst ingestelde dimstand.
- Druk op de zender op "O"/"OFF" om de dimmer uit te schakelen.
- Wanneer de dimmer is ingeschakeld: druk op de zender kort op "T"/"ON" om het licht te dimmen; druk nogmaals op "T"/"ON" om het dimmen te stoppen.

Alle koppelingen ongedaan maken

- Druk 10 seconden op de knop op de ontvanger ⑥.
- Bij deze handeling gaat de LED knipperen.
- Zodra de LED dooft zijn alle koppelingen ongedaan gemaakt.

F

Préparation avant utilisation

- Coupez l'alimentation avec l'interrupteur électrique dans votre armoire de compteur électrique.
- **Connexion du récepteur (SH5-RBD-01A) à l'alimentation électrique ①**
- Branchez le fil de phase (marron) sur L et le fil neutre (bleu) sur N.

Connecter le récepteur à la lampe ②

- Branchez le fil noir de la lampe sur L et le fil bleu venant de la lampe sur N.

(en option) Connexion du récepteur à un interrupteur de lampe ③

Attention: Rien d'autre ne peut se brancher à l'interrupteur de lampe.

- Connectez les deux fils blancs à l'interrupteur de lampe existant.

Monter le récepteur

- Vissez le récepteur à l'endroit voulu et allumez l'alimentation au commutateur secteur de l'armoire du compteur.

Connecter/Déconnecter le récepteur à un émetteur

- Maintenez le bouton du récepteur enfoncé pendant 3 secondes avant de le relâcher ④. Pendant cette opération, la DEL commence à clignoter ⑤. Votre récepteur est à présent en mode de connexion. **Attention:** la DEL doit clignoter uniquement une fois le bouton relâché. Si la DEL commence à clignoter lorsque le bouton est enfoncé, aucune connexion ne se produira.
- Appuyez sur le bouton "T"/"ON" de l'émetteur pour le connecter à un récepteur. Pendant cette opération, la DEL du récepteur s'allumera. Appuyez sur le bouton "O"/"OFF" de l'émetteur pour le déconnecter d'un récepteur. Pendant cette opération, la DEL du récepteur s'éteindra. **Attention:** il est possible de connecter un récepteur à de multiples émetteurs, six positions de mémoire sont possibles. **Attention:** Lorsque la DEL du récepteur continue à clignoter rapidement, la mémoire est pleine. Déconnecter un émetteur ou déconnecter tous les liens.

Utiliser un récepteur gradateur.

- Appuyez sur le bouton "T"/"ON" de l'émetteur pour mettre le gradateur en marche au dernier niveau de gradation.
- Appuyez sur le bouton "O"/"OFF" de l'émetteur pour éteindre le gradateur.
- Lorsque le gradateur est en marche : appuyez brièvement sur le bouton "T"/"ON" pour baisser la lumière ; appuyez à nouveau sur le bouton "T"/"ON" pour interrompre la gradation.

Déconnecter tous les liens

- Maintenez le bouton du récepteur enfoncé pendant 10 secondes ⑥.
- Pendant cette opération, la DEL commence à clignoter.
- Lorsque la DEL du récepteur s'éteint, tous les liens seront déconnectés.

PL

Przygotowanie do użytkowania

- Wyłącz zasilanie za pomocą głównego wyłącznika zasilania na tablicy rozdzielczej.
- **Sposób podłączenia odbiornika (SH5-RBD-01A) do źródła zasilania ①**
- Podłączyć przewód fazowy (brązowy) do zacisku L, a przewód zerowy (niebieski) do zacisku N.
- **Sposób podłączenia odbiornika do lampy ②**
- Podłączyć czarny przewód lampy do zacisku L, a niebieski przewód lampy do zacisku N.
- **(Opcja) Podłączenie odbiornika do wyłącznika światła ③**
- Uwaga: Do wyłącznika światła nie może być podłączone żadne inne urządzenie.
- Podłączyć dwa białe przewody do istniejącego wyłącznika światła.

Montaż odbiornika

- Odbiornik przymocuj wkrętami w żądanym miejscu z włącz zasilanie za pomocą wyłącznika głównego w szafie miernika.

Łączenie/rozłączenie odbiornika z nadajnikami

- Naciśnij i przytrzymaj przez 3 sekundy przycisk na odbiorniku, a następnie zwolnij go ④. W tym czasie kontrolka LED zacznie migać ⑤. Odbiornik pracuje teraz w trybie łączenia. **Uwaga:** Kontrolka LED powinna migać tylko po zwolnieniu. Jeśli kontrolka LED zaczyna migać już w trakcie naciskania, nie będzie połączenia.
- Naciśnij przycisk „T”/„ON” na nadajniku, aby połączyć go z odbiornikiem. Podczas wykonywania tej czynności zaświeci się kontrolka LED na odbiorniku. Naciśnij przycisk „O”/„OFF” na nadajniku, aby przerwać połączenie z odbiornikiem. Podczas wykonywania tej czynności kontrolka LED na odbiorniku zgaśnie. **Uwaga:** Możliwe jest połączenie odbiornika z wieloma nadajnikami; jest dostępne sześć miejsc pamięci. **Uwaga:** Gdy kontrolka LED na odbiorniku nadal szybko miga, oznacza to, że pamięć jest pełna. Odłącz jeden nadajnik lub rozłącz wszystkie połączenia.

Użytkowanie odbiornika ściemniacza

- Naciśnij przycisk „T”/„ON” na nadajniku, aby włączyć ściemniacz na ostatnio ustawionym poziomie ściemnienia.
- Naciśnij przycisk „O”/„OFF” na nadajniku, aby wyłączyć ściemniacz.
- Gdy ściemniacz jest włączony: na chwilę naciśnij przycisk „T”/„ON”, aby przyćmić światło; naciśnij przycisk „T”/„ON” ponownie, aby zatrzymać ściemnianie.

Rozłączenie wszystkich połączeń

- Naciśnij i przytrzymaj przycisk na odbiorniku przez 10 sekund ⑥.
- W trakcie tej operacji kontrolka LED zaczyna migać.
- Gdy kontrolka LED na odbiorniku zgaśnie, wszystkie połączenia zostaną rozłączone.

E

Preparación para el uso

- Desconecte la corriente con el interruptor de corriente del armario del contador.
- **Conectar el receptor (SH5-RBD-01A) a la alimentación ①**
- Conecte el cable de fase (marrón) con L y conecte el cable neutro (azul) a N.
- **Conectar el receptor con la lámpara ②**
- Conecte el cable negro de la lámpara a L y conecte el cable azul de la lámpara a N.
- **(Opcional) Conecte el receptor a un interruptor de luz ③**

Atención: no se puede conectar nada más al interruptor de la luz.

- Conecte los dos cables blancos al interruptor de la luz existente.

Montaje del receptor

- Atornille el receptor en la ubicación deseada y encienda la alimentación con el interruptor principal del cuadro eléctrico.

Conectar/desconectar el receptor a un transmisor

- Presione y mantenga el botón del receptor durante 3 segundos y suéltelo ④. Durante esta operación el LED comenzará a parpadear ⑤. El receptor pasará a modo conexión. **Atención:** el LED solamente debe parpadear tras soltar el botón. Si el LED comienza a parpadear durante la pulsación no se producirá la conexión.
- Pulse el botón "T"/"ON" del transmisor para conectarlo a un receptor. Durante la operación se encenderá el LED del receptor. Pulse el botón "O"/"OFF" del transmisor para desconectarlo de un receptor. Durante la operación se apagará el LED del receptor. **Atención:** es posible conectar un receptor a múltiples transmisores, dispone de seis posiciones de memoria. **Atención:** Cuando el LED del receptor siga parpadearo rápidamente, la memoria estará llena. Desconecte un transmisor o desconecte todas las conexiones.

Uso de un receptor regulador.

- Pulse el botón "T"/"ON" en el transmisor para encender el regulador con el último nivel de regulación establecido.
- Pulse el botón "O"/"OFF" en el transmisor para apagar el receptor.
- Cuando esté encendido el regulador: pulse brevemente el botón "T"/"ON" para suavizar la luz; pulse de nuevo el botón "T"/"ON" para detener el suavizado.

Desconectar todas las conexiones

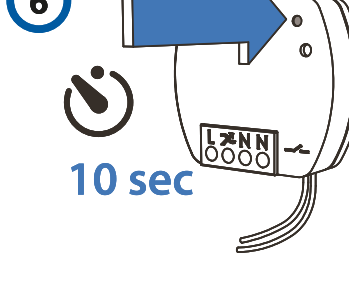
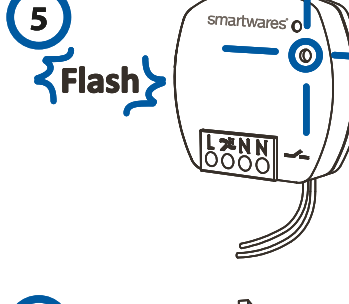
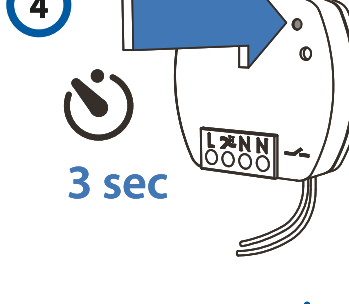
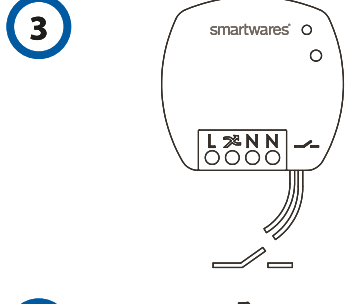
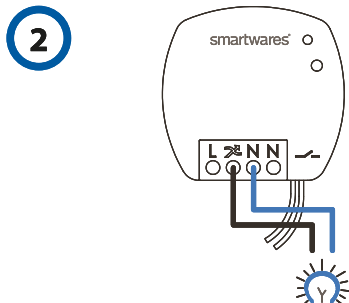
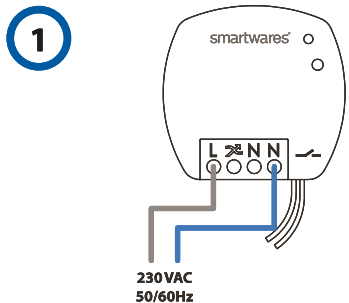
- Presione y mantenga el botón del receptor durante 10 segundos ⑥.
- Durante esta operación el LED comenzará a parpadear.
- Cuando el LED del receptor se apague se desconectarán todas las conexiones.

SH5-RBD-01A

Trådløs dimmer for inbyggnad, Trådløs innebygd dimmer, Ασύρματος ενσωματωμένος ρεοστάτης φωτισμού (dimmer), Bezdrátový vestavěný stmívač, Vezeték nélküli beépített halványító, Variator wireless incorporat.



- GB Go to www.smartwares.eu to obtain manuals, product information, images and the document of conformity
- DE Gehen Sie auf www.smartwares.eu, um Handbücher, Produktinformationen, Bilder und die Konformitätserklärung abzurufen
- NL Ga naar www.smartwares.eu voor handleidingen, product informatie, afbeeldingen of het document van conformiteit
- FR Visitez www.smartwares.eu pour obtenir les modes d'emploi, les informations concernant les produits, les images et la documentation de conformité de produit
- PL Wejdź na stronę www.smartwares.eu, aby uzyskać instrukcje, informacje o produktach, zdjęcia oraz dokument zgodności.
- ES Acceda a www.smartwares.eu para obtener manuales, información de productos, imágenes y la documentación de cumplimiento
- PT Vá para www.smartwares.eu para obter manuais, informações de produtos, imagens e a documentação de conformidade
- GR Πηγαίστε στο www.smartwares.eu για να αποκτήσετε εγχειρίδιο, πληροφορίες σχετικά με τα προϊόντα, εικόνες και το έγγραφο της συμμόρφωσης
- CZ Pro získání návodů, informací o výrobu, obrázků a dokumentů o vhodné navštívte stránku www.smartwares.eu
- HU Ugorjon a www.smartwares.eu webhelyre a kézikönyvek, termékinformációk, képek és megfelelőségi dokumentumok letöltéséhez
- RO Accesați www.smartwares.eu pentru a obține manuale, informații ale produsului și documentul de conformitate



S

Förberedelse för användning

- Stäng av strömmen med strömbrytaren i mätarskapet.
- Ansluta mottagaren (SH5-RBD-01A) till strömförsörjningen ①**
- Anslut fasledningen (brun) till L och anslut nolledaren (blå) till N.

Ansluta mottagaren till lampen ②

- Anslut lampans svarta ledning till L och anslut lampans blåa ledning till N.

(Tillval) Ansluta mottagaren till en belysningsströmställare ③

- Anslut de två vita ledningarna till den befintliga belysningsströmställaren.

Montera mottagaren

- Skruva fast mottagaren på önskad plats och slå på strömmen med huvudströmbrytaren i ditt eskåp.

Länka/koppla bort mottagaren till en sändare.

- a. Håll in knappen på mottagaren i 3 sekunder och släpp den sedan ④. LED:n börjar blinka ⑤.
- Din mottagare är nu påslagen i länkningsläge.

- Observera:** LED:n ska endast blinka sedan du släpper knappen. Om LED:n börjar blinka medan knappen trycks in utförs ingen länkning.

- b. Tryck på knappen "I" / "ON" på sändaren för att länka den till en mottagare. Under denna åtgärd tänds LED:n på mottagaren. Tryck på knappen "O" / "OFF" på sändaren för att stänga av länken till mottagaren. Under denna åtgärd släcks LED:n på mottagaren.

- Observera:** det är möjligt att länka en mottagare till flera sändare. Sex minnespositioner är tillgängliga.

- Observera:** Om LED:n på mottagaren blinkar snabbt är minnet fullt. Stäng av länken till en sändare eller koppla bort alla länkar.

Använda en dimmer-mottagare

- a. Tryck på knappen "I" / "ON" på sändaren för att slå på dimmern med den senast inställda dimmer-nivån.

- b. Tryck på knappen "O" / "OFF" på sändaren för att slå av dimmern.

- c. När dimmern är påslagen: tryck snabbt på knappen "I" / "ON" för att minska ljuset; tryck på knappen "I" / "ON" igen för att återställa ljuset.

Koppla bort alla länkar

- a. Håll in knappen på mottagaren i 10 sekunder ⑥.

- b. LED:n börjar blinka.

- c. När LED:n på mottagaren stängs av är alla länkar bortkopplade.

NO

Klargjøring for bruk

- Slå av strømmen med strømbryteren i måleskapet ditt.

Tilkoble mottakeren (SH5-RBD-01A) til strømnettet ①

- Tilkoble faseledningen (brun) med L og koble den nøytrale ledningen (blå) til N.

Tilkoble mottakeren til lampen ②

- Tilkoble den sorte ledningen fra lampen til L og tilkoble den blå ledningen fra lampen til N.

(Alternativt) Tilkoble mottakeren til en lysbryter ③

- Obs:** ikke noe annet må være tilkoblet denne lysbryteren.

- Tilkoble de to hvite ledningene til den eksisterende lysbryteren.

Montere senderen

- Skru mottakeren på ønsket sted, og slå på hovedstrømbryteren i sikringskapet ditt.

Koble mottakeren til/fra en sender

- a. Trykk og hold knappen på mottakeren i 3 sekunder, og slipp den ④. Under denne operasjonen begynner LED-lyset å blinke ⑤. Mottakeren din slås nå til tilknyningsmodus.

- Obs:** LED-lyset skal bare blinke etter at du slipper. Hvis LED-lyset begynner å blinke imens du trykker, vil det ikke skje noen tilkobling.

- b. Trykk på "I" / "ON"-knappen på senderen for å koble den til en mottaker. Under denne operasjonen vil LED-lyset på mottakeren lyse. Trykk på "O" / "OFF"-knappen på senderen, for å kobleden fra en mottaker. Under denne operasjonen vil LED-lyset på mottakeren slås av.

- Obs:** det er mulig å koble en mottaker til flere sendere, seks minnestillinger er tilgjengelige.

- Obs:** Når lysdioden på mottakeren blinker raskt, er minnet fullt. Avslutt tilkoblingen til en sender, eller koble fra alle tilkoblinger.

Bruk av en dimmer-mottaker

- a. Trykk på "I" / "ON"-knappen på senderen, for å slå på dimmern på det siste dimmernivået.

- b. Trykk på "O" / "OFF"-knappen på senderen, for å slå av dimmern.

- c. Når dimmern er slått på: trykk kort på "I" / "ON"-knappen for å dimme lyset; trykk på "I" / "ON"-knappen igjen for å stoppe dimming.

Frakobling av alle tilkoblinger

- a. Trykk og hold knappen på mottakeren i 10 sekunder ⑥.

- b. Under denne operasjonen begynner LED-lyset å blinke.

- c. Når LED-lyset på mottakeren slås av, vil alle linker kobles fra.

GR

Προετοιμασία χρήσης

- Κλείστε την παροχή ρεύματος από τον κεντρικό διακόπτη στο κοίτι του μετρητή.

Σύνδεση του δέκτη (SH5-RBD-01A) στην παροχή ρεύματος ①

- Συνδέστε το καλώδιο φάσης (καφέ) στο L και συνδέστε το ουδέτερο καλώδιο (μπλε) στο N.

Σύνδεση του δέκτη στη λάμπα ②

- Συνδέστε το μαύρο καλώδιο της λάμπας στο L και συνδέστε το μπλε καλώδιο της λάμπας στο N.

(Προαιρετικά) Σύνδεση του δέκτη με διακόπτη φωτός ③

- Προσοχή: δεν πρέπει να συνδεθεί τίποτα άλλο στο διακόπτη φωτός.

- Συνδέστε το δύο λευκά καλώδια με τον υπάρχοντα διακόπτη φωτός.

Τοποθέτηση του δέκτη

- Βιδώστε τον δέκτη στο επιθυμητό σημείο και θέστε το σε λειτουργία με τον κύριο διακόπτη στο μετρητή σας.

Σύνδεση / αποσύνδεση του δέκτη στον πομπό

- a. Πατήστε και κρατήστε πατημένο το κουμπί του δέκτη για 3 δευτερόλεπτα και στη συνέχεια αφήστε το ④. Κατά τη διάρκεια αυτής της λειτουργίας, η λυχνία LED αρχίζει να αναβοβλίνει ⑤. Ο δέκτης σας είναι τώρα ενεργοποιημένος στη λειτουργία σύνδεσης.

- Προσοχή:** Το LED θα αναβοβλίνει μόνο μετά την απελευθέρωση. Εάν η ενδεικτική λυχνία αρχίζει να αναβοβλίνει κατά τη στιγμή που πατήσατε, τότε δεν θα υπάρξει σύνδεση.

- b. Πατήστε το "I" / "ON" κουμπί στον πομπό για να το συνδέσετε με ένα δέκτη. Κατά τη διάρκεια αυτής της λειτουργίας, η λυχνία LED του δέκτη θα ανάψει. Πατήστε το πλήκτρο «O» / «OFF» στον πομπό για να το αποσυνδέσετε από ένα δέκτη. Κατά τη διάρκεια αυτής της λειτουργίας, η λυχνία LED του δέκτη θβήνει.

- Προσοχή:** είναι δυνατόν να συνδέσετε ένα δέκτη με πολλούς πομπούς, εξή θεσείς μνήμης είναι διαθέσιμες.

- Προσοχή:** Όταν η λυχνία LED στο δέκτη συνεχίζει να αναβοβλίνει γρήγορα, η μνήμη είναι πλήρης. Αποσυνδέστε έναν πομπό ή αποσυνδέστε όλες τις συνδέσεις.

Η λειτουργία ενός dimmer δέκτη

- a. Πατήστε το "I" / "ON" κουμπί στον πομπό για να ενεργοποιήσετε το dimmer στο τελευταίο επίπεδο.

- b. Πατήστε το πλήκτρο "O" / "OFF" στον πομπό για να ενεργοποιήσετε το dimmer.

- c. Όταν ο ρυθμιστής είναι ενεργοποιημένος: πατήστε σύντομα το "I" / "ON" κουμπί για να ελατθωθούν το φως, πατήστε το "I" / "ON" κουμπί άανά για να σταματήσει την ελατθωσίση.

Αποσύνδεση όλων των συνδέσεων

- a. Πατήστε και κρατήστε πατημένο το κουμπί του δέκτη για 10 δευτερόλεπτα ⑥.

- b. Κατά τη διάρκεια αυτής της λειτουργίας, η λυχνία LED αρχίζει να αναβοβλίνει.

- c. Όταν η ενδεικτική λυχνία LED απενεργοποιηθεί, όλοι οι σύνδεσμοι θα αποσυνδεθούν.

CZ

Připrava k použití

- Vypněte vypínačem napájení ve skříňce elektrického rozvaděče.

Připojení přijímače (SH5-RBD-01A) ke zdroji energie ①

- Připojte vodič fáze (hnědý) k L a pak připojte nulák (modrý) k N.

Připojení přijímače ke světlu ②

- Připojte černý vodič světla k L a připojte modrý vodič ze světla k N.

(Volitelné) Připojte přijímač k vypínači světla ③

- Upozornění:** K vypínači světla by nemělo být připojeno nic jiného.

- Připojte dva bílé vodiče ke stávajícímu vypínači světla.

Montáž přijímače

- Přišroubujte přijímač na požadované místo a zapněte napájení pomocí hlavního vypínače ve vaší rozvodné skříni.

Spárování/odpojení přijímače k vysíláči

- a. Na 3 sekundy stiskněte a přidržte tlačítko na přijímači a pak jej uvolněte ④. Během této činnosti začne blikat LED ⑤. Váš přijímač je nyní připraven do režimu spárování.

- Upozornění:** LED by měla blikat pouze po uvolnění. Pokud LED začne blikat během doby kdy tisknete tlačítko, přijímač se nespáruje.

- b. Stiskněte na vysíláči tlačítko "I" / "ON" (ZAP) a spárujte jej s přijímačem. Během činnosti se rozsvítí LED na přijímači. Stiskněte na vysíláči tlačítko "O" / "OFF" (VYP) a odpojte jej od přijímače. Během činnosti pohasne LED na přijímači.

- Upozornění:** je možné spárovat přijímač s více vysíláči, je dostupných 6 pozic v paměti.

- Upozornění:** Pokud LED na přijímači rychle bliká, paměť je plná. Odpojte jeden vysíláč nebo odpojte všechny linky.

Ovládání přijímačů ztlumení

- a. Stiskněte tlačítko "I" / "ON" (ZAP) na vysíláči a zapnete přijímač ztlumení na poslední nastavenou úroveň ztlumení.

- b. Stiskněte tlačítko "O" / "OFF" (VYP) na vysíláči a vypnete ztlumení.

- c. Pokud je ztlumení zapnuté: krátce stiskněte tlačítko "I" / "ON" (ZAP) a ztlumte světlo; opětovným stiskem tlačítka "I" / "ON" (ZAP) ztlumení světla ukončíte.

Odpojení všech linek

- a. Na 10 sekund stiskněte a přidržte tlačítko na přijímači ⑥.

- b. Během této činnosti začne blikat LED.

- c. Jakmile se LED na přijímači vypne, všechny linky budou odpojeny.

H

Használat előtt

- Kapszolja ki az áramot a biztosítéskészrénnyben található főkapcsolóval.

Vevőegység (SH5-RBD-01A) csatlakoztatása a hálózathoz ①

- Csatlakoztassa a fázis vezetékét (a barnát) az L-hez, majd csatlakoztassa a semleges vezetékét (a kékét) az N-hez.

Vevőegység csatlakoztatása a lámpához ②

- Csatlakoztassa a lámpa fekete vezetékét a L-hez, majd csatlakoztassa a lámpa kék vezetékét az N-hez.

(Opcionális) Csatlakoztatása a vevőegységet egy villanykapcsolóhoz ③

- Figyelem:** a villanykapcsolóhoz semmi más nem csatlakoztatható.

- Csatlakoztassa a két fehér vezetékét a meglévő villanykapcsolóhoz.

A vevő felszerelése

- Csavarozza fel a vevőt a kívánt helyre, és kapszolja be az áramellátást a mérőóra mellett lévő főkapcsolóval.

A vevő csatlakoztatása/leválasztása adóegységhez/adóegységről

- a. Tartsa lenyomva a gombot 3 másodpercig a vevőn, majd engedje el ④. Ezen művelet során a LED elkezd villogni ⑤. Most a vevő már csatlakoztatás módban van.

- Figyelem:** a LED-nek csak a felengedés után kell villognia. Ha a LED a gomb lenyomva tartása közben kezd el villogni, akkor nem lesz csatlakoztatás.

- b. Nyomja meg a „I” / „BE” gombot az adóegységen a vevőhöz való csatlakoztatáshoz. Ezen művelet során a vevőn lévő LED kigyullad. Nyomja meg a „O” / „KI” gombot az adóegységen a vevőtől való lecsatlakoztatáshoz. Ezen művelet során a vevőn lévő LED kialszik.

- Figyelem:** egy vevőt több adóegységhez is csatlakoztatható, hat memóriahely áll rendelkezésre.

- Figyelem:** Amikor a LED a vevőn gyorsan villog, a memória megtelt. Szüntessen meg egy csatlakoztatást vagy válassza le az összes csatlakoztatást.

Halványítás funkcióval rendelkező vevő működtetése

- a. Nyomja meg az „I” / „BE” gombot az adóegységen a halványításnak az utólagos beállított halványítási szinten való bekapcsolásához.

- b. Nyomja meg a „O” / „KI” gombot az adóegységen a halványító kikapcsolásához.

- c. Amikor a halványító be van kapcsolva: röviden nyomja meg a „I” / „BE” gombot a lámpa halványításához; nyomja meg újra a „I” / „BE” gombot a halványítás kikapcsolásához.

Összes csatlakoztatás leválasztása

- a. Tartsa lenyomva a gombot a vevőn 10 másodpercig ⑥.

- b. Ezen művelet során a LED elkezd villogni.

- c. Amikor a LED kigyullad, a vevő kikapcsol, az összes csatlakoztatás leválasztódik.

RO

Pregătirea pentru utilizare

- Opriti curentul cu ajutorul comutatorului de curent din tabloul de comandă.

Conectarea receptorului (SH5-RBD-01A) la sursa de alimentare ①

- Conectați firul conductor (maro) la L și conectați firul neutru (albastru) la N.

Conectarea receptorului la bec ②

- Conectați firul negru la L și conectați firul albastru din bec la N.

(Opțional) Conectarea receptorului la un intrerupător de lumină ③

- Atenție:** la intrerupătorul de lumină nu se mai poate conecta nimic altceva.

- Conectați cele două fire albe la intrerupătorul existent de lumină.

Instalarea receptorului

- Înșurubați receptorul în locul dorit și porniți curentul cu ajutorul intrerupătorului principal din tabloul de comandă.

Conectarea / deconectarea unui receptor la un transmisiător

- a. Apăsăți și țineți apăsat butonul de pe receptor timp de 3 secunde și apoi eliberați-l ④. În timpul acestui procedeu LED-ul începe să pâlpâie ⑤. Receptorul este acum pornit în modul de conexiune.

- Atenție:** LED-ul trebuie să pâlpâie doar după eliberarea butonului. Dacă LED-ul începe să pâlpâie în timpul apăsării butonului, nu se va forma conexiunea.

- b. Apăsăți butonul "I" / "ON" de pe transmisiător pentru a-l conecta la receptor. În timpul acestui procedeu se va aprinde LED-ul de pe receptor. Apăsăți butonul "O" / "OFF" de pe transmisiător pentru a-l deconecta de la receptor. În timpul acestui procedeu se va stinge LED-ul de pe receptor.

- Atenție:** este posibilă conectarea receptorului la mai multe transmisiătoare, șase poziții de memor