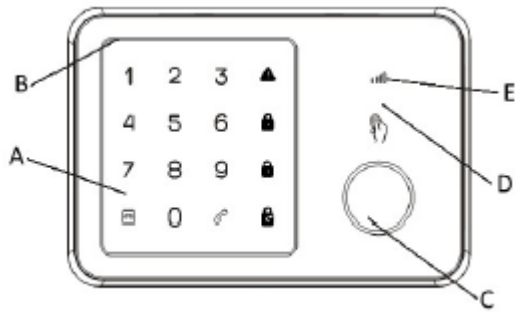


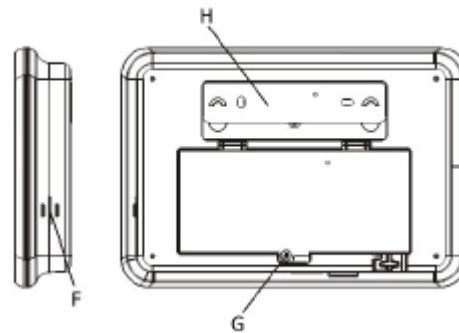
Mode d'emploi

1. Présentation du produit



- A. Clavier tactile
- B. Microphone
- C. Sirène

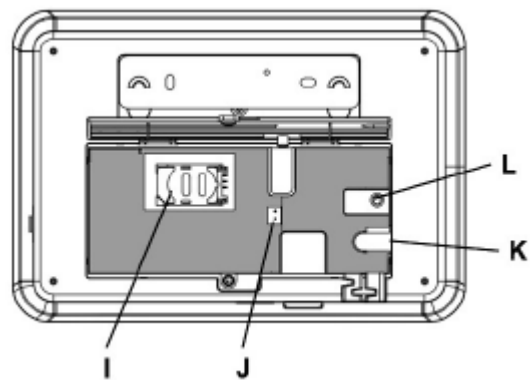
- D. Zone de détection RFID
- E. Voyant LED d'état GSM



- F. Haut-parleur

- G. Cache de batterie

- H. Support de fixation murale



Avec cache de batterie enlevé :

- I. Fente de carte SIM

- J. Connecteur de batterie

- K. Prise alimentation courant

- L. Réinitialisation d'usine

continu (DC)

2. Spécificités

- Fréquence radio 868 MHz
- 50 zones sans fil
- Fente de carte SIM pour connexion GSM
- Notifications par SMS et appels téléphoniques jusqu'à 10 numéros
- Facilité d'utilisation grâce à une application
- Facilité de désarmement par balise RFID, jusqu'à 50 balises prises en charge.
- Appels téléphoniques en émission et réception
- Conversation deux voies mains libres
- Volume de sirène jusqu'à 95 dB
- Utilisateur averti si une porte/fenêtre n'est pas fermée lors d'un essai de l'alarme
- Option code de contrainte masqué
- Fonction anti-arrachement
- Détection de brouillage RF

3. Installation de la carte SIM et configuration initiale

3-1 Installer la carte SIM

Comme tous les appareils GSM, le panneau d'alarme GSM nécessite une carte SIM pour fonctionner.

3-1-1 Préparer la carte SIM

- a. La carte SIM est à déverrouiller avant de l'utiliser. Vous pouvez utiliser un téléphone portable pour annuler la saisie du code PIN ou du code PUK.
- b. Demandez à votre opérateur local de désactiver la fonction de messagerie vocale de la carte SIM.
- c. Les messages d'alerte et l'envoi de SMS étant payants, veuillez vous adresser à votre opérateur local concernant les coûts applicables.
- d. La carte SIM à utiliser est au format Mini SIM. Pour les cartes Micro SIM et Nano SIM, veuillez utiliser un adaptateur de carte SIM avant d'insérer celle-ci dans le logement du panneau d'alarme.
- e. Vérifiez que la carte SIM n'est pas périmée.

3-1-2 Insérer la carte SIM

1. Retirez le couvercle de la batterie du panneau d'alarme.
2. Insérez la carte SIM dans le logement et connectez l'adaptateur électrique 9 V.
3. Attendez que le voyant led d'état GSM clignote lentement (une fois toutes les 3 secondes), ce qui indique que la carte SIM est prête à l'emploi.

3-2 Configurer le numéro de téléphone hôte

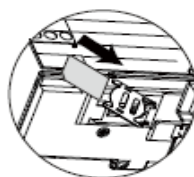
Il vous faut en premier lieu saisir le numéro de téléphone hôte pour que la notification GSM puisse fonctionner normalement. Le numéro de téléphone hôte constitue le numéro du propriétaire du téléphone à saisir dans le panneau d'alarme de façon à ce qu'il reconnaisse les commandes SMS transmises par le téléphone correspondant.

Remarque : La fonction « Afficher l'identifiant de l'appelant » du téléphone portable concerné doit être activée. Le panneau d'alarme peut ainsi déterminer si ce numéro est autorisé à utiliser les commandes SMS.







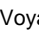
1. Lancez la configuration en saisissant le code PIN de configuration par défaut « **1234** »
2. Sur le clavier tactile, saisissez la combinaison **66 + touche PARM + Numéro du propriétaire + touche PARM**

Remarque : Ne pas entrer le numéro de téléphone de la carte SIM à l'intérieur du panneau d'alarme.

3. Vous recevrez un message SMS signalant que le numéro de téléphone a été correctement configuré.
4. Votre panneau d'alarme peut maintenant être commandé depuis l'application du smartphone.



4. Descriptif des voyants LED

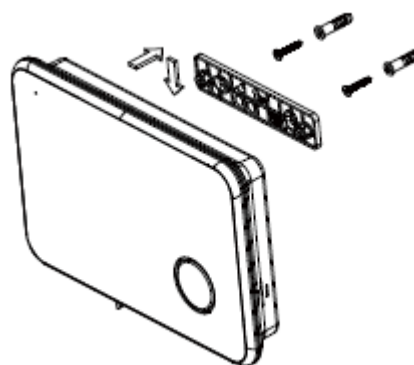
VOYANT LED	Indication
Voyant LED d'état GSM 	Clignotement une fois toutes les secondes : Enregistrement avec le périphérique hôte Clignotement une fois toutes les trois secondes : Enregistrement réussi avec la station de base GSM Éteint : Absence d'alimentation secteur, panneau d'alarme fonctionnant sur batterie
Voyant LED et touche [ENR] 	Clignotement : Enregistrement / écoute en cours Allumé : Lecture de message en cours
Voyant LED et touche [ARM] 	Allumé : Mode armement Clignotement : Délai de sortie du mode armement
Voyant LED et touche [PARM] 	Allumé : Mode armement partiel Clignotement : Délai de sortie du mode armement partiel
Voyant LED et touche [DÉSARM] 	Allumé : Mode désarmement Clignotement : Attente pour la liaison avec les périphériques / mode test
Voyant LED [ALARME] 	Clignotement : Événement d'alarme déclenché
Voyant LED et touche [TÉL] 	Allumé : Utilisation d'un téléphone GSM Clignotement : Réseau GSM envoyant des SMS
Voyant LED [RFID] [Voyants LED autour de la zone de sirène]	Allumé : Lecture identifiant balise
Voyants LED et touches n° 1 à 9	Allumé : Indicateur pour zones de détection 1 à 9 ou télécommandes 1 à 9 ou balises RFID 1 à 4
Voyant LED et touche 0	Allumé : Indicateur pour zones de détection > 9 ou balises RFID > 4.

5. Montage du panneau d'alarme

Sélectionner un emplacement adapté :

- Installez le panneau d'alarme à proximité de la porte normalement utilisée pour entrer / sortir de votre domicile.
- Notez que le panneau d'alarme nécessite une prise murale pour son bon fonctionnement.
- Assurez-vous que l'emplacement sélectionné dispose d'un signal GSM correct. Vous pouvez le faire en vérifiant la barre de signal de votre téléphone à cet emplacement.
- Le panneau ne doit pas partager son emplacement ou fonctionner conjointement avec un autre émetteur ou une autre antenne à proximité.

1. Retirez le support de montage du panneau arrière du GSM et installez le support au mur à l'aide des chevilles et des vis prévues à cet effet.
2. Une fois le montage sécurisé, contrôlez la connectivité électrique et fixez à nouveau le panneau d'alarme sur le support de montage sécurisé.



3. Mettez le panneau sous tension et procédez à un test pour vous assurer que le réseau GSM dispose d'un signal correct. Veuillez vous reporter au point 4 Mode test.

6. Configuration du panneau d'alarme

Le panneau d'alarme peut être configuré de 3 façons :

1. **Clavier** : Les paramètres de base et avancés peuvent être configurés au moyen du clavier tactile. Lorsqu'une touche est actionnée, le voyant LED correspondant s'allume et un signal sonore est émis (si la fonction Tonalité des touches est activée).
Reportez-vous à l'annexe A concernant la liste complète des combinaisons touches et boutons pour les différents paramètres. Un code PIN à 4 chiffres est à saisir ; le code PIN par défaut est « **1234** ».
2. **SMS** : Certains paramètres peuvent être configurés à distance à l'aide du texte SMS prédéfini qui est transmis par le téléphone du propriétaire concerné. Reportez-vous à l'annexe B concernant la liste des paramètres SMS.
3. **Application d'un smartphone** : La méthode à privilégier est l'application Android / IOS sur Google Play et Apple iTunes Store. L'application permet les mêmes commandes pour les paramètres SMS que celles indiquées en annexe B.

6-1 Enregistrement et lecture d'un message d'alerte

Un message d'aide est au préalable à enregistrer et mémoriser dans le système. Ce message est diffusé sur le téléphone lorsque l'alarme se déclenche.

Enregistrer un message d'alarme

1. Saisissez le code **PIN +** touche **DÉSARM** pour désarmer le système.
2. Saisissez le code **PIN +** bouton **ENR**
3. Le voyant LED ENR clignotant, enregistrez un bref message avec le microphone. La durée maximale du message est de 10 secondes.
4. Appuyez sur la touche **PARM** pour arrêter l'enregistrement si le message dure moins de 10 secondes.
5. Pour la lecture du message, appuyez sur la touche **ENR** et maintenez-la enfoncée.

6-2 Contacts pour les notifications

Créez la liste des contacts à appeler lorsqu'un événement lié à l'alarme se produit.

Reportez-vous à l'annexe B dans la liste **Numéros de téléphone à appeler en cas d'alerte** pour la configurer par SMS ou l'application.

Créez également une liste des contacts pour l'envoi de messages SMS si un événement lié à l'alarme se produit.

Reportez-vous à l'annexe B dans la liste **Numéros de téléphone à contacter par SMS en cas d'alerte** pour la configurer par SMS ou l'application.

Remarque :

- a. Le numéro de téléphone hôte s'affiche automatiquement en

- b. La fonction « Afficher l'identifiant de l'appelant » du téléphone portable du contact doit être activée pour l'envoi de commandes SMS. Le panneau d'alarme peut ainsi déterminer s'il s'agit d'un numéro autorisé.

6-3 Type d'alarme

Il existe deux types d'alarme,

- **Alarme Type 1** : sirène qui sonne avec appel vocal GSM et message SMS. Sert à dissuader les cambrioleurs.
- **Alarme Type 2** : sirène désactivée mais avec appel vocal GSM et message SMS. Les cambrioleurs ne sont pas avertis que l'alarme s'est déclenchée.

Reportez à l'annexe A pour la configuration du type d'alarme 1 ou 2 à l'aide du clavier.

6-4 Code PIN de désarmement de contrainte

Le code PIN de contrainte est votre code PIN normal + 1. Par exemple : le code PIN normal 1230 correspond à un code PIN de contrainte de 1231.

Le code PIN normal 9999 correspondra à un code PIN de contrainte de 0000.

Un SMS est envoyé au numéro de téléphone hôte en cas d'utilisation d'un code PIN de contrainte pour le désarmement.

6-5 Mode test

Permet de tester les différentes fonctions après avoir configuré entièrement le panneau d'alarme et les détecteurs.

1. Saisissez le code **PIN +** touche **DÉSARM** pour désarmer le système.
2. Saisissez le code **PIN + 03** pour accéder au mode test. Le voyant LED **DÉSARM** clignote pendant le mode test.
3. Le délai imparti au mode test est de 10 minutes, au-delà desquelles le système revient au mode désarmement. Appuyez sur la touche **DÉSARM** pour quitter le mode test à tout moment. **Test des périphériques**
4. Si un signal de détection est reçu en mode test, un signal sonore est émis et le voyant LED du clavier s'allume pour indiquer quel détecteur (les voyants LED 1 à 9 correspondent aux zones de détection 1 à 9, périphériques à distance 1 à 9 ou balises 1 à 9. Les autres indications correspondent au voyant LED 0).

Si le périphérique est un détecteur, son type est indiqué comme suit :

- Voyant LED d'armement allumé : indique que le détecteur ne se déclenche qu'en cas d'armement total.
- Voyant LED mode partiel allumé : indique que le détecteur se déclenche en cas d'armement total ou d'armement partiel.
- Voyant LED d'alarme allumé : indique que le détecteur déclenche une alerte instantanée (24 h/24 en cas

tant que premier numéro dans la liste des numéros de téléphone à appeler vocalement en cas d'alerte, **Numéros de téléphone à contacter par SMS en cas d'alerte et Numérotation rapide** en annexe B.

d'armement total / armement partiel / désarmement.

Test de signal GSM

5. Appuyez sur la touche 7 et maintenez-la enfoncée pendant plus de 3 secondes en mode test pour afficher le niveau du signal GSM par l'indication suivante :

- Voyant LED 1 : Bon, Voyant LED 2 : Normal, Voyant LED 3 : Faible,

- VOYANT LED D'ALARME : Absence de signal / défaut d'enregistrement de carte SIM / absence de carte SIM

Activation / désactivation de sirène

6. Appuyez sur la touche **8** et maintenez-la enfoncée pendant plus de 3 secondes en mode test pour transmettre une commande marche / arrêt du système à la sirène sans fil.

Test de SMS

7. Appuyez sur la touche **9** et maintenez-la enfoncée pendant plus de 3 secondes en mode test pour envoyer un message SMS de test (incluant notamment le mode alarme actuel, le délai de temporisation, l'état marche / arrêt de la sirène et la durée de l'alarme) au numéro de téléphone hôte.

6-6 Modification du code PIN

Pour des raisons de sécurité, il est vivement conseillé de changer le code PIN par défaut en choisissant un numéro à 4 chiffres. Cela permettra d'éviter l'accès non autorisé à votre système d'alarme à partir de son clavier.

Saisissez l'**ancien code PIN + le nouveau code PIN**. Le nouveau code PIN prend effet immédiatement.

7. Armer / désarmer le panneau d'alarme

7-1 Mode armement total

1. Saisissez le code **PIN + touche Arm**. Un bip long est émis si le code PIN est correct. Trois bips sont émis si le code PIN est incorrect.
2. Si le code PIN est correct, le système enclenche un décompte pour le délai de sortie. Le voyant LED ARM clignote et un signal sonore est émis toutes les secondes.
3. Le décompte atteignant 5 secondes, un signal sonore est émis deux fois par seconde.
4. Le décompte étant terminé, le système passe en mode armement. Le voyant LED ARM s'allume.

7-2 Mode désarmement

1. Saisissez le code **PIN + touche DÉSARM**. Un bip long est émis si le code PIN est correct. Trois bips sont émis si le code PIN est incorrect.
2. Si le code PIN est correct, le système passe immédiatement en mode désarmement.

Remarque :

- a. Des télécommandes, un clavier sans fil, et des SMS / une application peuvent être utilisés pour commander l'armement / l'armement partiel / le désarmement du système.

de la sirène sur le panneau d'alarme. Un SMS est envoyé au numéro de téléphone hôte en cas de désarmement par balise RFID. Vous pouvez modifier le contenu du SMS pour les balises 1 à 4 (par ex. « Jack est à la maison », « Daniel désarmé »). On ne peut pas modifier le contenu du SMS pour les balises 5 à 50.

- c. Les contacts figurant dans la liste des **Numéros de téléphone à contacter par SMS en cas d'alerte** peuvent commander l'armement, l'armement partiel et le désarmement par SMS ou l'application.

7-3 Mode armement partiel

1. Saisissez le code **PIN + touche PARM**. Un bip long est émis si le code PIN est correct. Trois bips sont émis si le code PIN est incorrect.
2. Si le code PIN est correct, le système enclenche un décompte pour le délai de sortie. Le voyant LED PARM clignote et un signal sonore est émis toutes les secondes.
3. Le décompte atteignant 5 secondes, un signal sonore est émis deux fois par seconde.
4. Le décompte étant terminé, le système passe en mode armement partiel. Le voyant LED PARM s'allume.

7-4 Mode alarme une touche

Le panneau d'alarme permet de programmer facilement à l'aide d'une seule touche les modes armement et armement partiel :

À partir du mode désarmement :

- Appuyez sur la touche **ARM** et maintenez-la enfoncée pendant plus de 3 secondes pour accéder au mode armement total ;
- Appuyez sur la touche **PARM** et maintenez-la enfoncée pendant plus de 3 secondes pour accéder au mode armement partiel.

7-5 Alerte porte / fenêtre ouverte :

Cette fonction vérifie si une porte ou une fenêtre est restée ouverte en tentant d'armer le système ou d'actionner son armement partiel.

1. Pour activer cette fonction, saisissez le code **PIN + 08 + 1 + PARM**
2. Si un détecteur au niveau d'une porte / d'une fenêtre signale que celle-ci est ouverte, le panneau d'alarme émet un bip pendant 10 secondes et le voyant LED correspond du clavier indique la zone de détection concernée, de 1 à 9 (0 pour les autres zones de détection).
3. Au terme de l'alerte, le système passe en mode alarme configuré. Si toutes les portes / fenêtres sont fermées, le signal d'alerte est désactivé.

b. Des balises RFID peuvent être utilisées uniquement pour le désarmement. Passez simplement la puce sur la zone au-dessus

Vous pouvez également effectuer un contrôle rapide en mode désarmement en procédant comme suit :

- Appuyez sur la touche **ARM** pour vérifier toutes les portes et fenêtres en condition d'armement total et afficher par les voyants LED les numéros de détecteurs correspondant aux portes ou fenêtres ouvertes pendant 3 secondes.
- Appuyez sur la touche **PARM** pour vérifier toutes les portes et fenêtres en condition d'armement partiel et afficher par les voyants LED les portes ou fenêtres ouvertes pendant 3 secondes.

8. Déclenchement de l'alarme

L'alarme se déclenche lorsqu'en mode armement total / armement partiel, un détecteur est activé et signale au système qu'une alerte doit être émise.

L'alarme se déclenche également en situation d'urgence, lorsque le bouton du mode panique sur la télécommande est actionné ou si le clavier du panneau d'alarme enregistre une condition de panique (appui long sur touche **9**).

Le déclenchement de l'alarme est indiqué par les conditions suivantes :

- la sirène est activée (selon le type et le délai d'alarme programmés). Le délai programmé par défaut pour la sirène est de 3 minutes.
- le voyant LED d'alarme clignote. Les voyants LED 1 à 9 indiquent également les zones de détection ayant entraîné le déclenchement de l'alarme ou les périphériques à distance 1 à 9 ayant activé le mode panique. Le voyant LED 0 s'allume pour les autres situations. Les voyants LED restent allumés jusqu'à ce que le système soit désarmé.
- Une notification par SMS est envoyée aux contacts enregistrés (selon le paramétrage des alertes par SMS).
- Un appel vocal est émis pour les contacts enregistrés (selon le paramétrage des messages d'alerte).

Pour désactiver rapidement les conditions ci-dessus, désarmez le système en saisissant le code **PIN** + touche **DÉSARM** ou en utilisant la télécommande. Cela aura également pour effet d'effacer la mémoire de l'alarme.

8-1 Alerte par appel vocal

En condition d'alerte, le panneau d'alarme lance une session d'appel vocal durant laquelle il compose successivement les numéros de téléphone pré-enregistrés dans l'ordre pour l'appel vocal et procède à la lecture du message d'aide enregistré.

- La lecture du message d'alerte a lieu de manière répétée pendant 30 secondes pour chaque contact appelé. Le contact suivant est ensuite appelé.
- Chacun des contacts est appelé à 3 reprises dans le cadre d'une boucle d'appel, que le contact réponde ou non.
- Pour interrompre l'appel en cours, appuyez sur la touche « * » puis sur la touche « # » du téléphone ou attendez que le délai imparti de 30 secondes se soit écoulé. Le panneau d'alarme intervient ensuite pour appeler le contact suivant dans la liste.
- Pour quitter la boucle d'appel, appuyez sur la touche « * » puis sur la touche « 8 ». Le contact concerné ne sera plus appelé jusqu'au prochain événement d'alerte.
- Si 3 contacts quittent la boucle d'appel (c'est-à-dire 3 contacts ayant appuyé sur la touche « * » puis sur « 8 »), la session

- Appui sur la touche « 1 » = Armement total et envoi de SMS
- Appui sur la touche « 2 » = Armement partiel et envoi de SMS
- Appui sur la touche « 3 » = Paramétrage de la sirène pour l'activation de l'alarme et envoi de SMS
- Appui sur la touche « 4 » = Paramétrage de la sirène pour la désactivation de l'alarme et envoi de SMS
- Appui sur la touche « 6 » = Réécoute du message d'alerte
- Appui sur la touche « 7 » = Accès au mode écoute. Ce mode se désactive au bout de 5 minutes. Appuyez sur la touche « # » pour quitter le mode écoute à tout moment.
- Appui sur la touche « 8 » = Fermeture de la boucle d'appel et envoi de SMS
- Appui sur la touche « 9 » = Accès au mode conversation deux voies. Ce mode se désactive au bout de 5 minutes.
- Appui sur la touche « 0 » = Désarmement et envoi de SMS
- Appui sur la touche « # » = Annulation de l'appel concerné sans quitter la boucle d'appel.

Si aucune touche n'est actionnée après 30 secondes, le panneau d'alarme raccroche.

8-4 Notification de désarmement par une balise RFID

Si l'alarme est désarmée par une balise RFID, un SMS est envoyé au numéro de téléphone hôte programmé pour le désarmement et notifier quel utilisateur de la balise RFID a désarmé le système.

9. Autres types d'alertes

9-1 Détection de brouillage RF

Lorsque la fonction antibrouillage est activée, le système envoie un SMS au numéro de téléphone hôte en cas de brouillage RF en mode armement.

9-2 Indication de batterie faible d'un détecteur

En cas de faible niveau de charge de la batterie d'un détecteur, un SMS est envoyé au numéro de téléphone hôte (Le détecteur envoie un deuxième SMS après un délai minimal de 7 jours).

d'appel entière se termine brusquement.

8-2 Mode de commande par téléphone

Lorsqu'il est appelé, l'utilisateur peut appuyer sur la touche « * » du téléphone. Cela aura pour effet d'arrêter la sirène et le système passe en mode commande par téléphone dans l'attente de la prochaine touche d'entrée :

10. Fonctions téléphoniques

Le panneau d'alarme peut servir de téléphone usuel pour effectuer et recevoir des appels vocaux sur le réseau GSM. Il intègre un haut-parleur avec annulation d'écho permettant une conversation mains libres.

10-1 Appeler et répondre à des appels

10-1-1 Passer un appel : Utilisez simplement les touches numérotées pour composer le numéro d'appel puis appuyez sur **TÉL** pour appeler.

Appuyez une nouvelle fois sur **TÉL** pour raccrocher.

10-1-2 Répondre à un appel : L'appareil sonne lorsque quelqu'un appelle. Appuyez sur **TÉL** pour répondre et une nouvelle fois pour raccrocher. Maintenez enfoncée la touche de téléphone pendant 3 secondes pour rejeter un appel entrant.

10-1-3 Touche DTMF : Vous pouvez actionner les touches numérotées pendant un appel. Pour entrer un « * », appuyez sur la touche **ENR**. Pour entrer un « # », appuyez sur la touche **ENR** et maintenez-la enfoncée pendant 0,5 seconde.

10-2 Fonction de numérotation rapide

Vous pouvez enregistrer jusqu'à 5 numéros de téléphone permettant la numérotation rapide sur le clavier du panneau d'alarme.

Pour programmer la fonction de numérotation rapide, envoyez des commandes SMS **Paramétrer les numéros pour la numérotation rapide** en annexe B à l'aide de l'entrée de SMS ou de l'application.

Pour passer un appel en utilisant la numérotation rapide, appuyez simplement sur les touches 1 à 5 du panneau d'alarme, associées aux numéros d'appel enregistrés.

10-3 Fonction de rappel

En tant que propriétaire, vous pouvez demander à distance au panneau d'alarme d'appeler votre téléphone pour écouter et parler avec quelqu'un à la maison. À l'aide d'un SMS ou de l'application, envoyez une commande **Conversation deux voies** comme indiqué en annexe B.

Pour interrompre l'appel, raccrochez simplement à partir de votre téléphone.

11. Ajouter / supprimer des périphériques

11-1 Ajouter des détecteurs de mouvement et de portes / fenêtres

Le panneau d'alarme associe les détecteurs de mouvement et de portes / fenêtres à 5 types de sécurité, chacun étant affecté en fonction des besoins liés à l'application du propriétaire.

- **Type de sécurité « 0 » : Armement total.** Le détecteur n'est activé que si le système est en mode armement total. Le

- **Type de sécurité « 1 » : Armement partiel et armement total.** Le détecteur est activé lorsque le système est soit en mode armement partiel ou armement total. Lorsque le détecteur est activé, l'alarme se déclenche immédiatement sans délai de temporisation programmé.

- **Type de sécurité « 2 » : Armement total + délai de temporisation.** Mêmes conditions que pour le type de sécurité « 0 », sauf que lorsque le détecteur est activé, l'alarme se déclenche après un délai de temporisation programmé. Cette configuration est la plus souvent utilisée pour l'entrée principale afin d'empêcher le déclenchement accidentel de l'alarme par l'utilisateur.

- **Type de sécurité « 3 » : Armement partiel et armement total + délai de temporisation.** Mêmes conditions que pour le type de sécurité « 1 », sauf que lorsque le détecteur est activé, l'alarme se déclenche après un délai de temporisation programmé. Cette configuration est la plus souvent utilisée pour l'entrée principale afin d'empêcher le déclenchement accidentel de l'alarme par l'utilisateur.

- **Type de sécurité « 4 » : Protection anti-intrusion 24h/24** : le détecteur déclenche immédiatement une alerte que le système soit en mode désarmement / armement total ou armement partiel. Cette configuration est normalement utilisée pour protéger les zones concernées contre l'accès non autorisé, comme par exemple les coffre-forts ou les salles de maintenance électrique, etc.

Lorsqu'un nouveau détecteur est ajouté, il est à associer au type de sécurité ci-dessus.

Pour ajouter un détecteur :

1. Alimentez le détecteur en insérant ses piles.
2. Au niveau du panneau d'alarme, saisissez le code **PIN +** touche **DÉSARM** pour désarmer le système.
3. Saisissez le code **PIN + 15 + (Type de sécurité) +** touche **PARM** pour lancer le processus de liaison. Le voyant LED **DÉSARM** se met à clignoter pendant 30 secondes, accompagné d'un bip.
4. Dans un délai de 30 secondes, configurez le détecteur pour passer en mode liaison à l'aide de sa touche d'apprentissage / bouton d'auto-protection. Reportez-vous au mode d'emploi du détecteur pour de plus amples détails.

Si un détecteur est ajouté avec succès, le voyant LED **DÉSARM** s'allume pendant 1 seconde, accompagné d'un bip long. Le voyant LED correspondant du clavier s'allume pour indiquer le numéro de zone affecté. (numéros 1 à 9 pour les zones 1 à 9, numéro 0 pour les zones de détection 10 ou plus).

5. En cas d'échec du processus de liaison, celui-ci sera interrompu au bout de 30 secondes et 3 bips courts seront

détecteur concerné n'est pas activé en mode armement partiel. Lorsque le détecteur est activé, l'alarme se déclenche immédiatement sans délai de temporisation programmé.

émis.

6. Pour quitter le processus de liaison, appuyez sur la touche **DÉSARM**.

Remarque : Le numéro de zone pour un détecteur est alloué de manière séquentielle. Il est conseillé d'étiqueter les détecteurs avec leur numéro de zone respectif immédiatement après leur liaison.

11-2 Ajouter une télécommande, des balises RFID et un clavier sans fil

Pour ajouter ces périphériques :

1. Alimentez le périphérique en insérant ses piles.
2. Au niveau du panneau d'alarme, saisissez le code **PIN +** touche **DÉSARM** pour désarmer le système.

- Saisissez le code **PIN + 15 +** touche **PARM** pour lancer le processus de liaison. Le voyant LED **DÉSARM** se met à clignoter pendant 30 secondes, accompagné d'un bip.
- Dans un délai de 30 secondes, configurez le périphérique pour passer en mode liaison à l'aide de sa touche d'apprentissage / bouton d'auto-protection. Reportez-vous au mode d'emploi du périphérique pour de plus amples détails.
Pour les balises RFID, passez simplement la puce sur la face avant du panneau d'alarme dans la zone au-dessus de la sirène.



- Si un périphérique est ajouté avec succès, le voyant LED **DÉSARM** s'allume pendant 1 seconde, accompagné d'un bip long.
- En cas d'échec du processus de liaison, celui-ci sera interrompu au bout de 30 secondes et 3 bips courts seront émis.
- Pour quitter le processus de liaison, appuyez sur la touche **DÉSARM**.

11-3 Supprimer un détecteur ou un périphérique




Procédez comme indiqué en annexe A pour supprimer un détecteur ou d'autres périphériques dans la mémoire de liaison du panneau d'alarme. Pour les détecteurs / télécommandes / balises RFID numérotés de 1 à 9, la sélection peut s'effectuer directement à partir du clavier.

Remarque : Le panneau d'alarme doit se trouver en mode désarmement.

12. Fonctions des raccourcis clavier

Sont indiqués dans le tableau ci-dessous les raccourcis clavier du panneau d'alarme.

Fonction	Opération	Explication
Numérotation rapide TÉL_1	Maintien 1	Numérotation rapide téléphone programmé 1
Numérotation rapide TÉL_2	Maintien 2	Numérotation rapide téléphone programmé 2
Numérotation rapide TÉL_3	Maintien 3	Numérotation rapide téléphone programmé 3
Numérotation rapide TÉL_4	Maintien 4	Numérotation rapide téléphone programmé 4

Numérotation rapide TÉL_5	Maintien 5	Numérotation rapide téléphone programmé 5
PANIQUE	Maintien 9	Générer un appel pour l'alerte d'aide
Lecture d'un message d'alerte	Maintien d'un enregistrement 	Lecture test du message d'alerte enregistré par l'utilisateur
Mode alarme toutes zones (touche unique)	Maintien touche d'armement 	Accès à ce mode uniquement en mode désarmement
Mode alarme zone partielle (touche unique)	Maintien touche armement partiel 	Accès à ce mode uniquement en mode désarmement

13. Dépannage

13-1 Dépannage de base

13-1-1 Panneau d'alarme ne pouvant pas s'enregistrer avec un téléphone hôte GSM (voyant LED réseau GSM clignotant rapidement) :

- a. Carte SIM non insérée ou mauvais contact.
- b. La carte SIM est à déverrouiller avant toute utilisation (utiliser un téléphone portable pour la configuration) pour annuler la saisie du code PIN ou du code PUK.
- c. Modifier la position de l'appareil HA788GSM.
- d. Couper l'alimentation secteur et enlever la batterie puis réinsérer la carte SIM.
- e. S'assurer que la carte SIM n'est pas périmée.

13-1-2 Téléphone portable ne pouvant pas configurer l'alarme ni recevoir des SMS de celle-ci :

- a. La fonction Afficher l'identifiant de l'appelant sur le téléphone portable doit être activée. Le panneau d'alarme n'accepte aucune commande s'il ne peut pas reconnaître l'identifiant de l'appelant.
- b. Seul un numéro de téléphone enregistré en tant que Numéro de téléphone hôte dispose des droits administrateur permettant de configurer les paramètres tels que ceux pour les alertes vocales, les SMS, la numérotation rapide, le délai de temporisation, la sirène, le volume et l'heure de départ. Les numéros normaux liés aux SMS ne sont pas acceptés.
- c. Si la ligne GSM est occupée ou dispose d'un signal faible, le SMS peut être différé ou non envoyé.
- d. Renvoyer le SMS à partir d'un téléphone portable, attendre que le panneau d'alarme retourne le SMS avant d'activer le SMS suivant. Renvoyer le SMS si une minute s'écoule et que le panneau d'alarme ne renvoie toujours pas le SMS en retour.
- e. Lors de l'activation d'un SMS à partir d'un téléphone portable, si aucune réponse ne parvient, la raison peut en être que le SMS ne correspond pas à une commande recevable. Se reporter aux fonctions SMS en annexe B concernant les commandes applicables

13-1-4 Voyant LED d'état GSM éteint :

- a. Vérifier l'adaptateur secteur pour s'assurer qu'il est bien branché et vérifier que le voyant LED d'alimentation est allumé. L'appareil GSM interrompt l'alimentation partielle lorsqu'il n'est pas connecté au secteur pour prolonger le temps d'utilisation.
- b. Débrancher toutes les sources d'alimentation (notamment les batteries et l'alimentation secteur) puis les rebrancher et réessayer.

13-1-5 Impossible d'utiliser les balises RFID après la mise

du système. À noter que toutes les configurations (notamment les messages d'alerte enregistrés, les listes de contacts et les détecteurs/périphériques reliés) seront effacées. Le code PIN sera réinitialisé et reviendra à la valeur par défaut de « 1234 ».

1. Dégager l'appareil du mur. À noter que l'alarme se déclenchera suite à l'activation de la fonction anti-arrachement.
2. Débrancher toutes les sources d'alimentation, notamment les batteries et la fiche d'alimentation en courant continu (DC).
3. Appuyer et maintenir enfoncé le bouton de réinitialisation sur la face arrière (à proximité de la prise d'alimentation en courant continu) puis insérer les batteries ou brancher la fiche d'alimentation en courant continu (DC) pour remettre l'appareil sous tension. Maintenir enfoncé le bouton de réinitialisation jusqu'à ce qu'un bip soit perçu. Relâcher le bouton de réinitialisation après le bip.
4. Le voyant LED DÉARM s'allumera et sera accompagné de 5 brefs bips pour indiquer que les paramètres ont été restaurés aux valeurs par défaut.

sous tension

Débrancher toutes les sources d'alimentation, notamment les batteries et la fiche d'alimentation en courant continu (DC). Observer un délai d'attente de une minute et remettre sous tension le panneau d'alarme.

13-2 Restaurer les paramètres d'usine

L'utilisateur peut procéder à une réinitialisation pour rétablir les paramètres par défaut

Caractéristiques

Plage de températures de fonctionnement	-10 °C à 50 °C
Humidité en condition de fonctionnement	Humidité relative 85 % à 30 °C
Tension d'entrée	9 V CC 1 A
Type de batterie	Accumulateur lithium-ion 2000 mAh 3,7 V
Portée de transmission	En extérieur >150 m (espace ouvert) pour l'avant et les côtés
Gamme de fréquences	868,35 MHz
Bandes GSM	850/900/1800/1900 MHz

**** Les spécifications peuvent être modifiées sans préavis.**

ATTENTION

RISQUE D'EXPLOSION SI LA BATTERIE EST REMPLACÉE PAR UN TYPE INAPPROPRIÉ.

LES BATTERIES USAGÉES SONT À METTRE AU REBUT EN CONFORMITÉ AVEC LES RÉGLEMENTATIONS EN VIGUEUR.



MISE EN GARDE :

Ne pas mettre au rebut les appareils électriques dans une déchetterie municipale ne pratiquant pas le tri sélectif, utiliser à la place des centres de collecte spécialisés.

Veillez vous adresser à vos services municipaux pour toute information concernant les systèmes de collecte prévus.



Si des appareils électriques sont jetés dans la nature ou des décharges, des substances dangereuses peuvent s'infiltrer dans les eaux souterraines et entrer dans la chaîne alimentaire, compromettant ainsi votre santé et votre bien-être.

En cas de remplacement d'un appareil usagé, le vendeur de l'équipement neuf est tenu légalement de reprendre au moins gratuitement votre ancien appareil pour son élimination.




Annexe A : Tableau des commandes au clavier tactile

Fonction	Touche d'entrée	Explication		
Mode ARM	Saisir le code PIN +	Délai de sortie : Voyant LED Arm clignotant et bips (bips plus rapides aux 5 dernière secondes du décompte)		
		Mode ARM : Voyant LED de touche Arm s'allumant		
Mode armement partiel	Saisir le code PIN +	Délai de sortie : Voyant LED Arm clignotant et bips (bips plus rapides aux 5 dernière secondes du décompte)		
		Mode armement partiel : Voyant LED de touche Arm partiel s'allumant		
Mode DÉSARM	Saisir le code PIN +	Mode désarmement : Voyant LED de touche Désarm s'allumant		
Remarque : Les commandes suivantes ne sont disponibles qu'en mode DÉSARM				
Enregistrement message d'alerte	Saisir le code PIN +	1. Début d'enregistrement de message d'alerte (environ 10 seconde) Lecture démarrant automatiquement une fois l'enregistrement effectué		
		2. Appuyer sur pour arrêter l'enregistrement si le message dure moins de 10 secondes		
		Enregistrement : Voyant LED de touche ENR clignotant		
		Lecture : Voyant LED de touche ENR s'allumant		
Type d'alarme 1 (sirène et numéroteur)	Saisir le code PIN + 01 h: +	La sirène se déclenche lors de l'alerte (type par défaut)		
Type d'alarme 2 (pas de sirène, numéroteur uniquement)	Saisir le code PIN + 02 +	La sirène ne se déclenche pas lors de l'alerte		
Mode test	Saisir le code PIN + 03 -	Mode test : Touche Désarm clignotant		
		Un signal sonore est émis lorsque le signal d'un périphérique est reçu		
		Maintenir la touche 7 enfoncée pendant plus de 3 secondes :		
Paramétrage de sirène sans fil	Saisir le code PIN + 04 +	Pour sirène solaire extérieure HA70F		
		Les voyants LED 1 à 8 indiqueront les positions de commutateur DIP de sirène. - position ON (1) = voyant LED de touche allumé - position OFF (0) = voyant LED de touche éteint (Position par défaut de commutateur DIP : 1111000)		
		Appuyer sur les touches 1 à 8 pour basculer entre les nouvelles positions de commutateur DIP pour code maison. Appuyer sur la touche Arm partiel pour sauvegarder les réglages.		
		Pour sirène intérieure SE822		
		La touche 0 indique si la sirène est activée ou désactivée - En cas d'activation : Voyant LED de touche 0 allumé - En cas de désactivation : Voyant LED de touche 0 éteint (Réglage par défaut : sirène sans fil désactivée)		
		Appuyer sur la touche 0 pour alterner entre activer / désactiver. Appuyer sur la touche Arm partiel pour sauvegarder les réglages.		
		RF	Saisir le code PIN + 05 + 1 +	Activé
		Anti-brouillage Détection	Saisir le code PIN + 05 + 2 +	Désactivé (réglage par défaut)
		Modification de code PIN	Saisir le code PIN ancien + 06 + nouveau code PIN +	Code PIN par défaut : 1234
		Tonalité des touches	Saisir le code PIN + 07 + 1 +	Activé (réglage par défaut)
Saisir le code PIN + 07 + 2 +	Désactivé			
Porte ouverte /	Saisir le code PIN + 08 + 1	Activé		

	Niveau de réception du signal GSM lors du test
	Maintenir la touche 8 enfoncée pendant plus de 3 secondes : Activation / désactivation de la sirène sans fil
	Maintenir la touche 9 enfoncée pendant plus de 3 secondes : SMS par téléphone lors du test
	Appuyer sur la touche Désarm pour quitter le mode test

	+ 	
Alerte fenêtre	Saisir le code PIN + 08 + 2 + 	Désactivé (réglage par défaut)

Ajouter des détecteurs (jusqu'à 50 détecteurs sans fil) (S'applique uniquement au type de détecteur compatible avec l'appareil)	Sans délai de temporisation : l'alarme se déclenche immédiatement sans délai de temporisation programmé	
	Saisir le code PIN + 15 + 0 +	Mode sécurité 0 Détecteur activé uniquement lorsqu'un détecteur d'armement total n'est pas activé en mode armement partiel.
	Saisir le code PIN + 15 + 1 +	Mode sécurité 1 Détecteur activé à la fois en mode armement total et armement partiel
	Avec délai de temporisation : l'alarme se déclenche après un délai de temporisation programmé	
	Saisir le code PIN + 15 + 2 +	Mode sécurité 2 Détecteur activé uniquement lorsqu'un détecteur d'armement total n'est pas activé en mode armement partiel.
	Saisir le code PIN + 15 + 3 +	Mode sécurité 3 Détecteur activé à la fois en mode armement total et armement partiel
	Mode protection anti-intrusion 24 h/24 : l'alarme se déclenche immédiatement même en cas de désarmement	
Saisir le code PIN + 15 + 4 +	Mode sécurité 4 Le détecteur est activé en mode désarmement / armement partiel / armement total et entraîne le déclenchement immédiat de l'alarme. Remarque : Ce mode (24 h/24) est à choisir pour les détecteurs d'incendie / détecteurs d'inondation.	
Supprimer un détecteur	Saisir le code PIN + 20 + 1 +	Supprimer toutes les zones de détection
	Saisir le code PIN + 20 + 1 + 1-9 +	Supprimer une zone de détection 1 à 9
	Saisir le code PIN + 20 + 1 + 0 +	Supprimer toutes les zones de détection après le numéro 10
Ajouter des télécommandes (jusqu'à 10)	Saisir le code PIN + 15 +	Même procédure pour les télécommandes, balises RFID et clavier
Ajouter des balises RFID (jusqu'à 50 balises)	Saisir le code PIN + 15 +	Même procédure pour les télécommandes, balises RFID et clavier
Supprimer des balises RFID	Saisir le code PIN + 20 + 3 +	Supprimer toutes les balises RFID
	Saisir le code PIN + 20 + 3 + 1-9 +	Supprimer une balise RFID 1 à 9
Ajouter un clavier sans fil	Saisir le code PIN + 15 +	Même procédure pour les télécommandes, balises RFID et clavier
Supprimer un clavier sans fil	Saisir le code PIN + 20 + 4 +	Supprimer un clavier sans fil
Ajouter une sirène intérieure SE822	Saisir le code PIN +	1. Placer une sirène SE822 en mode liaison. 2. Saisir le code PIN + touche DÉSARM. En cas d'échec de liaison de la sirène SE822, répéter les opérations des points 1 et 2 ci-dessus.
Ajouter / modifier le numéro de téléphone hôte	Saisir le code PIN + 66 + + Numéro de téléphone portable du propriétaire +	Le numéro de téléphone hôte recevra un SMS de validation. Ce numéro sera également ajouté dans les listes Numéros de téléphone à appeler en cas d'alerte, Numéros de téléphone à contacter par SMS en cas d'alerte et Numérotation rapide en annexe B.

périphériques à distance)		
Supprimer une télécommande	Saisir le code PIN + 20 + 2 + 	Supprimer toutes les télécommandes
	Saisir le code PIN + 20 + 2 + 1-9 + 	Supprimer une télécommande 1 à 9
	Saisir le code PIN + 20 + 2 + 0 + 	Supprimer une télécommande numéro 10

Annexe B : Commandes SMS

Sont indiqués ci-dessous les types de commandes SMS que le panneau d'alarme peut recevoir et leurs messages de confirmation renvoyés à l'utilisateur.

Configuration	SMS envoyé au panneau	Opération	SMS en retour
Accéder au menu des opérations 1	#		Désarmement 1 Armement 2 Armement partiel 3 Conversation deux voies 4 Écoute 00 État du système ? Configuration de numéro de téléphone
Accéder au menu des opérations 2	?		5 Paramétrer les numéros de téléphone à appeler en cas d'alerte 6 Paramétrer les numéros de téléphone à contacter par SMS en cas d'alerte 8 Paramétrer les numéros pour la numérotation rapide ?? Configuration du système
Accéder au menu des opérations 3	??		91-99 Changer le nom de zone 10 Changer le nom de balise RFID 11 Délais d'entrée et sortie 12 Volume de sirène 13 Durée de sonnerie de sirène
Désarmement	0		Système désarmé
Armement	1		Système armé
Partiel	2		Système avec armement partiel
Conversation deux voies	3	Rappel à partir du panneau d'alarme	(Remarque 6)
Écoute	4	Rappel à partir du	(Remarque 6)

Obtenir les numéros de téléphone à appeler en cas d'alerte	5 (Remarque 1)	(Remarque 5)	TÉL : 1. 2. 3. 4. 5.
Paramétrer les numéros de téléphone à appeler en cas d'alerte	TÉL : 1.0932XXXXXX 2. 0922XXXXXX 3. 0928XXXXXX 4. 0965XXXXXX 5. 0932XXXXXX	Utiliser le résultat de Accéder aux commandes, procéder à Transfert de SMS-> Édition->Renvoi	Numéro de téléphone paramétré avec succès
Obtenir les numéros de téléphone à contacter par SMS en cas d'alerte	6 (Remarque 1)	(Remarque 5)	SMS : 1.0932XXXXXX 2. 0922XXXXXX 3. 0928XXXXXX 4. 5.
Paramétrer les numéros de téléphone à contacter par SMS en cas d'alerte	SMS : 1.0932XXXXXX 2. 0922XXXXXX 3. 0928XXXXXX 4. 0936XXXXXX 5. 0921XXXXXX	Utiliser le résultat de Accéder aux commandes, procéder à Transfert de SMS-> Édition->Renvoi	Numéro de téléphone paramétré avec succès
Obtenir les numéros pour la numérotation rapide (5 combinés)	8 (Remarque1)	(Remarque 5)	NUMÉROTATION RAPIDE : 1. 2. 3. 4. 5.
Paramétrer les numéros pour la numérotation rapide (5 combinés)	NUMÉROTATION RAPIDE 1.0928XXXXXX 2. 0965XXXXXX 3. 022655XXXX 4.0021626572XXXXX 5. 08532XXXX	Utiliser le résultat de Accéder aux commandes, procéder à Transfert de SMS-> Édition->Renvoi	Numéro de téléphone paramétré avec succès

		panneau d'alarme	
Affichage de l'état du système	00		Systeme désarmé / Systeme armé / Systeme avec armement partiel Délais d'entrée et sortie : xx secondes Volume de sirène : Muet/Bas/Haut Durée de sonnerie de sirène : xx minutes

Obtenir le nom de zone 1	91	(Remarque 2) (Remarque 5)	Nom de zone 1 : Zone 1
Changer le nom de zone 1	Nom de zone 1 : Détecteur de porte d'entrée 1	Utiliser le résultat de Accéder aux commandes, procéder à Transfert de SMS-> Édition->Renvoi	Nom de zone paramétré avec succès
Obtenir le nom de zone 2	92	(Remarque 2) (Remarque 5)	Nom de zone 2 : Zone 2
Changer le nom de zone 2	Nom de zone 2 : Détecteur de porte d'entrée 2	Utiliser le résultat de Accéder aux commandes, procéder à Transfert de SMS-> Édition->Renvoi	Nom de zone paramétré avec succès
...identique pour noms de zones 3 à 9			
Obtenir les noms de balises RFID	10	(Remarque 2) (Remarque 5)	Noms de balises : 1. 2. 3. 4.
Changer les noms de balises RFID	Noms de balises : 1. Jack 2. Daniel 3. Henry 4. Joe	Utiliser le résultat de Accéder aux commandes, procéder à Transfert de SMS-> Édition->Renvoi	Noms de balises paramétrés avec succès
Obtenir le délai d'entrée et le délai de sortie	11	(Remarque 5)	Délais d'entrée et de sortie (0 à 240 sec.) : 15
Paramétrer les le délai d'entrée et le délai de sortie	Délais d'entrée et de sortie (0 à 240 sec.) : 10	Utiliser le résultat de Accéder aux commandes, procéder à Transfert de SMS-> Édition->Renvoi	Délai paramétré avec succès

Obtenir le volume de la sirène	12	(Remarque 5)	Volume de sirène (0 Muet, 1 Bas, 2 Haut) : 2
Paramétrer le volume de la sirène	Volume de sirène (0 Muet, 1 Bas, 2 Haut) : 1	Utiliser le résultat de Accéder aux commandes, procéder à Transfert de SMS-> Édition->Renvoi	Volume de sirène paramétré avec succès
Obtenir la durée de déclenchement de la sirène	13	(Remarque 5)	Durée de sonnerie de la sirène (1 à 9 minutes) 3
Paramétrer la durée de déclenchement de la sirène	Durée de sonnerie de la sirène (1 à 9 minutes) : 5	Utiliser le résultat de Accéder aux commandes, procéder à Transfert de SMS-> Édition->Renvoi	Durée de déclenchement de la sirène paramétrée avec succès

Remarque 1 : La longueur maximale des numéros de téléphone est de 20 chiffres. Seuls les numéros 0 à 9 et « , » peuvent être utilisés. Par exemple, le numéro de téléphone 0222606868 avec l'extension 1234 sera saisi sous la forme : « 0222606868,1,2,3,4 ». Si la longueur dépasse 20 chiffres, seuls les premiers 20 chiffres seront enregistrés et le reste sera supprimé.

Remarque 2 : La longueur maximale des noms de zones et des noms de balises est de 24 caractères (caractères alphanumériques uniquement). Si la longueur dépasse 24 caractères, seuls les premiers 24 caractères seront enregistrés et le reste sera supprimé.

Remarque 4 : Ne PAS ajouter ou supprimer des espaces ni d'autres symboles, ou changer le contenu de Titre, la configuration de SMS risque d'échouer si ces éléments sont modifiés. Par exemple, lors du paramétrage du nom de zone 1, le nom de zone est à saisir sous Titre (et non pas après). Veuillez vous reporter aux exemples indiqués ci-dessus.

Remarque 5 : Seul le numéro du téléphone portable hôte peut utiliser cette fonction SMS.

Remarque 6 : La conversion deux voies et l'écoute sont à capter dans un délai de 25 secondes, sinon l'hôte mettra fin à l'appel. Un SMS indiquant

un défaut sera envoyé si le rappel échoue.

Remarque 7 : Envoyez un SMS avec le contenu « ??? » à partir d'un numéro de téléphone hôte pour recevoir le numéro de modèle du panneau d'alarme et sa version logicielle.

Annexe C : Alertes par SMS

Liste des messages d'alerte par SMS envoyés automatiquement par le panneau d'alarme lorsque certains événements se produisent.

Événements	SMS envoyé à l'utilisateur
Alimentation désactivée adaptateur secteur (Remarque 1)	Perte d'alimentation secteur pour le système
Alimentation activée adaptateur secteur (Remarque 1)	Retour alimentation secteur pour le système
Balise désarmée	Pour Balise 1-Balise 4 : Envoi de « Nom de balise » pour d'autres balises : Envoi « Balise xx »
Déclenchement de zone	Pour Zone 1-Zone 9 : L'envoi de « Nom de zone » est déclenché pour d'autres zones : L'envoi « Zone xx » est déclenché
Violation de zone	Pour Zone 1-Zone 9 : L'envoi violation de « Nom de zone » est déclenché pour d'autres zones : L'envoi « Zone xx » est déclenché
Batterie de zone faible	Pour Zone 1-Zone 9 : L'envoi batterie faible avec « Nom de zone » est pour d'autres zones : Envoi batterie faible « Zone xx »
Violation de console	Une violation de console est déclenchée
Violation de clavier	Une violation de clavier est déclenchée
Mode panique initié à partir du panneau d'alarme	Notification aide d'urgence

Mode panique télécommande	Notification aide d'urgence
Numéro de téléphone non valide	Numéro de téléphone non autorisé
Commande SMS non valide	Exigences non permises
Appel d'alerte confirmé	Appel téléphonique confirmé
Code de contrainte	Le code de contrainte est envoyé
Antibrouillage	Le signal a été brouillé

Remarque 1 : La batterie de secours doit être attachée.