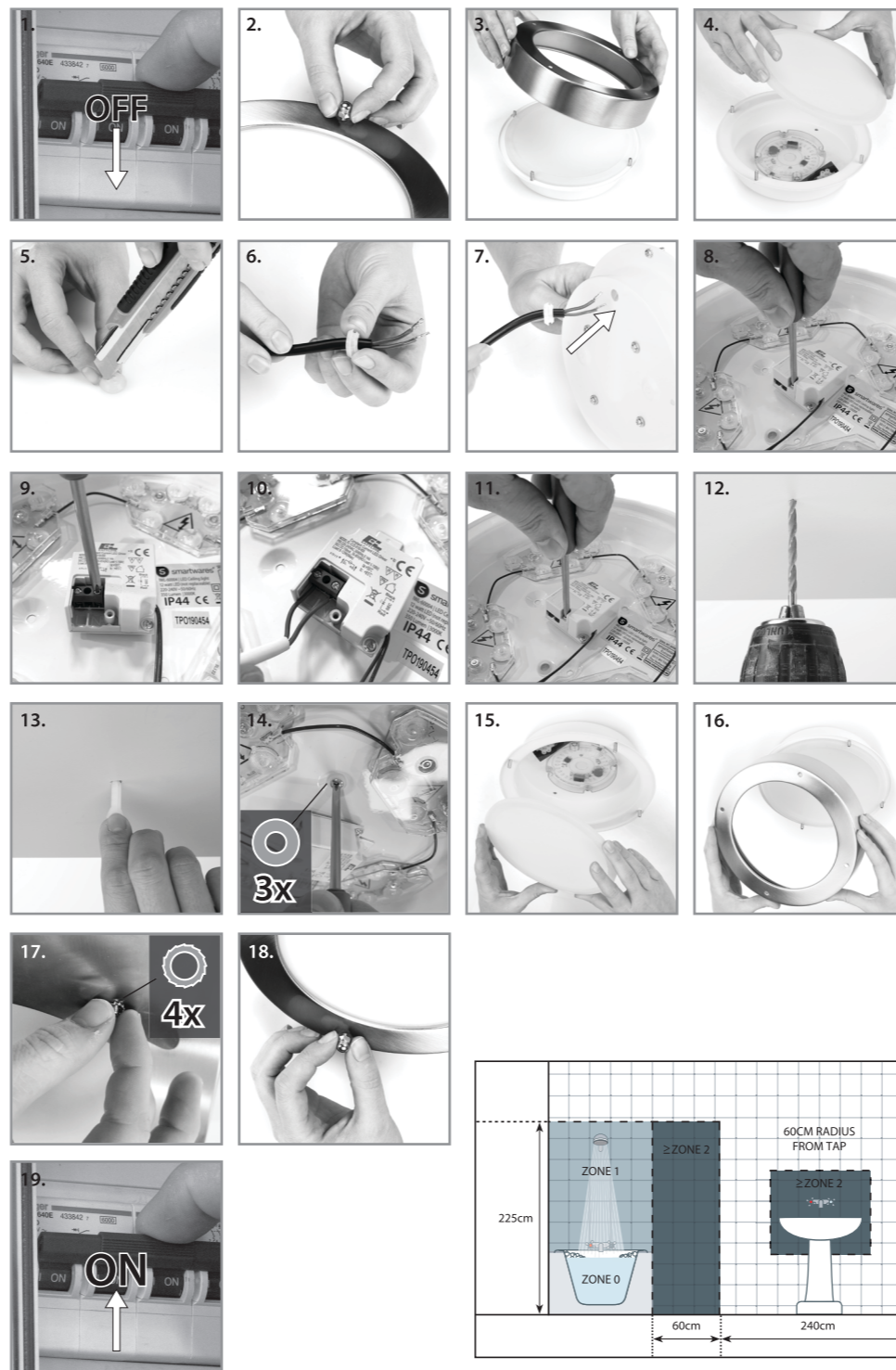




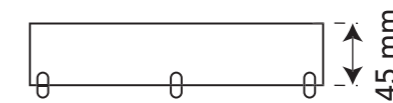
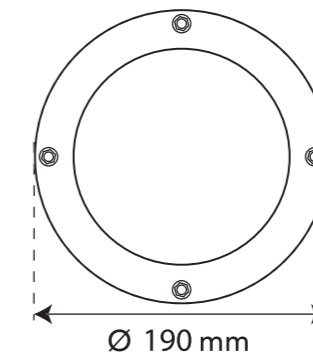
## LED ceiling light

DE LED Deckenleuchte FR Plafonnier LED de salle de bain NL LED Plafondlamp ES Luz LED de cuarto de baño  
IT Plafoniera LED da bagno SV LED badrumsbelysning PL Oświetlenie LED w łazie

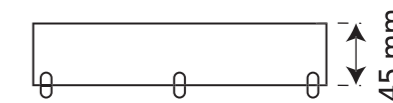
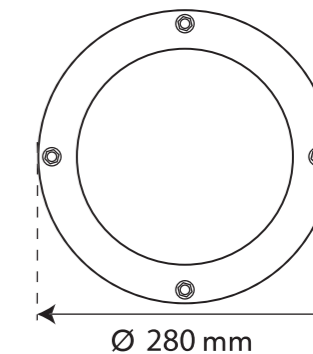
IWL-60001 + IWL-60004



IWL-60001



IWL-60004



EN This product contains a light source of energy efficiency class F  
DE Dieses Produkt enthält eine Lichtquelle der Energieeffizienzklasse F  
FR Ce produit contient une source lumineuse de classe d'efficacité énergétique F  
NL Dit product bevat een lichtbron van energie-efficiëntieklasse F  
ES Este producto contiene una fuente luminosa de la clase de eficiencia energética F  
IT Questo prodotto contiene una sorgente luminosa di classe di efficienza energetica F  
SE Denna produkt innehåller en ljuskälla med energieffektivitetsklass F  
PL Ten produkt zawiera źródło światła o klasie efektywności energetycznej F  
PT Este produto contém uma fonte de luz da classe de eficiência energética F  
NO Dette produktet inneholder en lyskilde for energieffektivitetsklasse F  
FI Tämä tuote sisältää valonlähteen, jonka energiatehokkuusluokka on F  
DK Dette produkt indeholder en lyskilde i energieffektivitetsklasse F  
CS Tento výrobek obsahuje světelný zdroj s třídou energetické účinnosti F  
SK Tento výrobok obsahuje svetelný zdroj triedy energetickej účinnosti F



EN Non-replaceable light source  
DE Nicht auswechselbares Leuchtmittel  
FR Source lumineuse non remplaçable  
NL Niet-ervangbare lichtbron  
ES Fuente de luz no reemplazable  
IT Sorgente luminosa non sostituibile  
SE Icke-utbytbar ljuskälla  
PL Niewymienne źródło światła  
PT Fonte de luz que não pode ser substituída  
NO Lyskilde som ikke kan skiftes ut  
FI Valolähdeä ei voi vaihtaa  
DK Ikke-udskiftelig lyskilde  
CS Nevyměnitelný světelný zdroj  
SK Nevymeniteľný svetelný zdroj

GB The fixture is splash-proof.  
NL Het armatuur is spatwaterdicht.  
F L'armature est étanche aux projections d'eau.  
D Die Armatur ist spritzwasserdicht.  
N Armaturet er beskyttet mot sprut.  
S Armaturen är tät mot stänkatten.  
DK Armaturet er stænkæt.  
FIN Valaisin on roiskevedenpitävä.  
PL Urządzenie jest bryzgoszczelne.  
RUS Осветительная арматура является брызгозащитной.  
BG Осветителното тяло е устойчиво на намокряне.  
H A szerelvény fröccsenésálló.  
RO Corpul de iluminat este rezistent la stropire.  
SK Zariadenie je chránené proti postriekaniu.  
HR Svjetiljka je zaštićena protiv štrcanja vode.  
CZ Zařízení je chráněno proti postřiku.  
SLO Nosilec je odporen proti curkom.  
I La lampada è protetta contro gli spruzzi d'acqua.  
P A ferragem de conexão é a prova de salpicos.  
E El montaje está protegido contra salpicaduras.  
GR Η εφαρμογή είναι αδιάβροχη στα πιασίλιασμα.  
TR Tertibat sýgramalara karpý dayanıklýdır.



EU address: <b>smartwares</b> Europe Jules Verneweg 87 5015 BH Tilburg The Netherlands www.smartwares.eu	UK address: <b>smartwares</b> Safety and Lighting Ltd. Meriden House, 6 Great Cornbow Halesowen, West Midlands, B63 3AB United Kingdom
--	--

