

PRÁVILNO ODLAGANJE PROIZVODA
(Elektrika i elektronska oprema za odpad)
Pravilno odložite ovaj proizvod na smetilište odvojeno od ostalih otpadnih materijala.

RO ÎNLĂTURAREA CORECTĂ A PRODUSULUI
(Waste Electrical & Electronic Equipment)
Prezentarea corectă a produsului este în conformitate cu instrucțiunile din manual și cu regulile locale.

Kako bi se sprejčila šteta za okolje...
Pravilno odložite ovaj proizvod na smetilište odvojeno od ostalih otpadnih materijala.

Perlu a preveni posibile afectare a mediului sau a sănătății oamenilor prin îndepărtarea necorespunzătoare a deșeurilor...
Prezentarea corectă a produsului este în conformitate cu instrucțiunile din manual și cu regulile locale.

CORRECT DISPOSAL OF PRODUCT
(Waste Electrical & Electronic Equipment)
This marking on the product indicates the product should not be disposed with other household waste at the end of its serviceable life.

ML CORRECTE VERWERFING PRODUCT
(Elektronische & Elektronische Ausrüstungen)
Dit merkteken op het product of op het bijbehorende informatiemateriaal duidt erop dat het niet met ander huishoudelijk afval verwijderd moet worden aan het einde van de levensduur.

To prevent possible harm to the environment or human health from uncontrolled waste disposal, please separate this product from other waste types and recycle it responsibly to promote the sustainable reuse of material resources.

Om mogelijke schade aan het milieu of de menselijke gezondheid door ongecontroleerde afvalverwijdering te voorkomen, moet u dit product van andere soorten afval scheiden en op een verantwoorde manier recyclen.

SPRÁVNÁ LKVIDACE VÝROBKU
(Waste Electrical & Electronic Equipment - Smetnice a odpadných elektrických a elektronických zariadení)
Tento označení na výrobku nebo jeho dokumentaci znamená, že by výrobek na konci své životnosti neměl být likvidován spolu s ostatním odpadem z domácnosti.

GR ΣΩΣΤΗ ΑΠΟΡΡΙΨΗ ΤΟΥ ΠΡΟΪΟΝΤΟΣ
(Αποθήκη ηλεκτρικών και ηλεκτρονικών εξοπλισμών)
Το παρόν σήμα που υπάρχει το προϊόν ή το συνοδευτικό του έγγραφο δείχνει ότι το προϊόν δεν πρέπει να απορριφτεί μαζί με το κοινό σκουπίδι από την οικία του χρήστη.

Abby se zabránit možnému poškození prostředí nebo lidského zdraví z nekontrolovaného odpadu, víste prosím tento výrobek od ostatního odpadu a recyklovat jej odděleně, aby se mohly opětovně použít materiály.

Προκειμένου να αποφευχθεί η πιθανή βλάβη στο περιβάλλον ή στην ανθρώπινη υγεία από την ανεξέλεγκτη απόρριψη απόβλητων, παρακαλούμε διαχωρίστε το προϊόν από τους υπόλοιπους τύπους αποβλήτων ως ανακυκλώσιμα ή με υπεύθυνα πρόνοιας την ασφάλεια απορρίψης του οικιακού χώρου.

MISE AU REBUT CORRECTE DU PRODUIT
(Rebut de matériels électriques et électroniques)
Ce marquage sur le produit ou dans sa documentation indique que le produit ne doit pas être jeté avec les autres déchets ménagers à la fin de son utilisation.

RIECHTIGE PRODUKTENTSORGUNG
(Richtlinie für Elektro- und Elektronikaltgeräte)
Dieses Kennzeichnung auf dem Produkt bzw. auf der dazugehörigen Literatur gibt an, dass das Produkt am Ende der Lebensdauer nicht zusammen mit dem Hausmüll entsorgt werden darf.

Afin d'éviter de nuire éventuellement à l'environnement et à la santé causé par le rebut non contrôlé des déchets, veuillez séparer ce produit des autres déchets et recyclez-le de manière responsable pour promouvoir la réutilisation durable des ressources matérielles.

Um mögliche Schäden für die Umwelt oder die menschliche Gesundheit durch unkontrollierte Abfallentsorgung zu vermeiden, trennen Sie dieses Produkt von anderen Abfällen und recyceln Sie es verantwortungsbewusst, um die nachhaltige Wiederverwertung von Stofflichen Ressourcen zu fördern.

URÚNEN DOGRU BERTARAF EDİLMESİ
(Elektrik ve Elektronik Ekipman Atıkları)
Ürün ya da başlangıçta içeren etiket ya da ürünün kullanımını ilgilendiren sonradan diğer bir etiketle birlikte atılmamalıdır.

PRÁVILNO ODLAGANJE PROIZVODA
(Elektrika i elektronska oprema za odpad)
Ovaj oznaka na proizvodu ili u njegovoj literaturi označava da se proizvod ne treba odbaciti sa ostalim kućanskim otpadom na kraju vijeka trajanja.

Atakları kontrolünü elinizde tutarak edilebilir bir şekilde ve insan sağlığına zarar vermeyen bir şekilde atılmalıdır.

Kako bi se sprejčila šteta za okolje...
Pravilno odložite ovaj proizvod na smetilište odvojeno od ostalih otpadnih materijala.

CORRECTA ELIMINACIÓN DE ESTE PRODUCTO.
(Residuos de equipos eléctricos y electrónicos)
Esta marca en el producto o sus instrucciones indica que el producto no se debe de eliminar con el resto de basura doméstica y al fin de su vida útil.

PL WAGCWA WYLIZACJA PRODUKTU
(Zupełnie elektryczny i elektroniczny)
Opisznienie na produkcie oraz do niego publikacja wskazują na to, że nie może on być wyzuty z innymi odpadkami domowymi, gdy jego okres eksploatacyjny dobiegnie końca.

Para evitar posibles daños al medioambiente o a la salud derivados de una eliminación de residuos sin control, separe este producto de otros tipos de residuos y recicle de manera responsable para impulsar el uso sostenible de los recursos materiales.

Abby zapobiec możliwości zagrożeniu środowiska lub ludzkiego zdrowia ze strony niekontrolowanego wyzuty z innymi odpadami domowymi, gdy jego okres eksploatacyjny dobiegnie końca.



- Outdoor installation instructions: Suitable for outdoor installation, Geschikt voor montage buiten, Conçu pour montage à l'extérieur, etc.



- Protection class 1: Suitable for outdoor installation, Bescherklasse 1, armatuur moet geaard worden, etc.

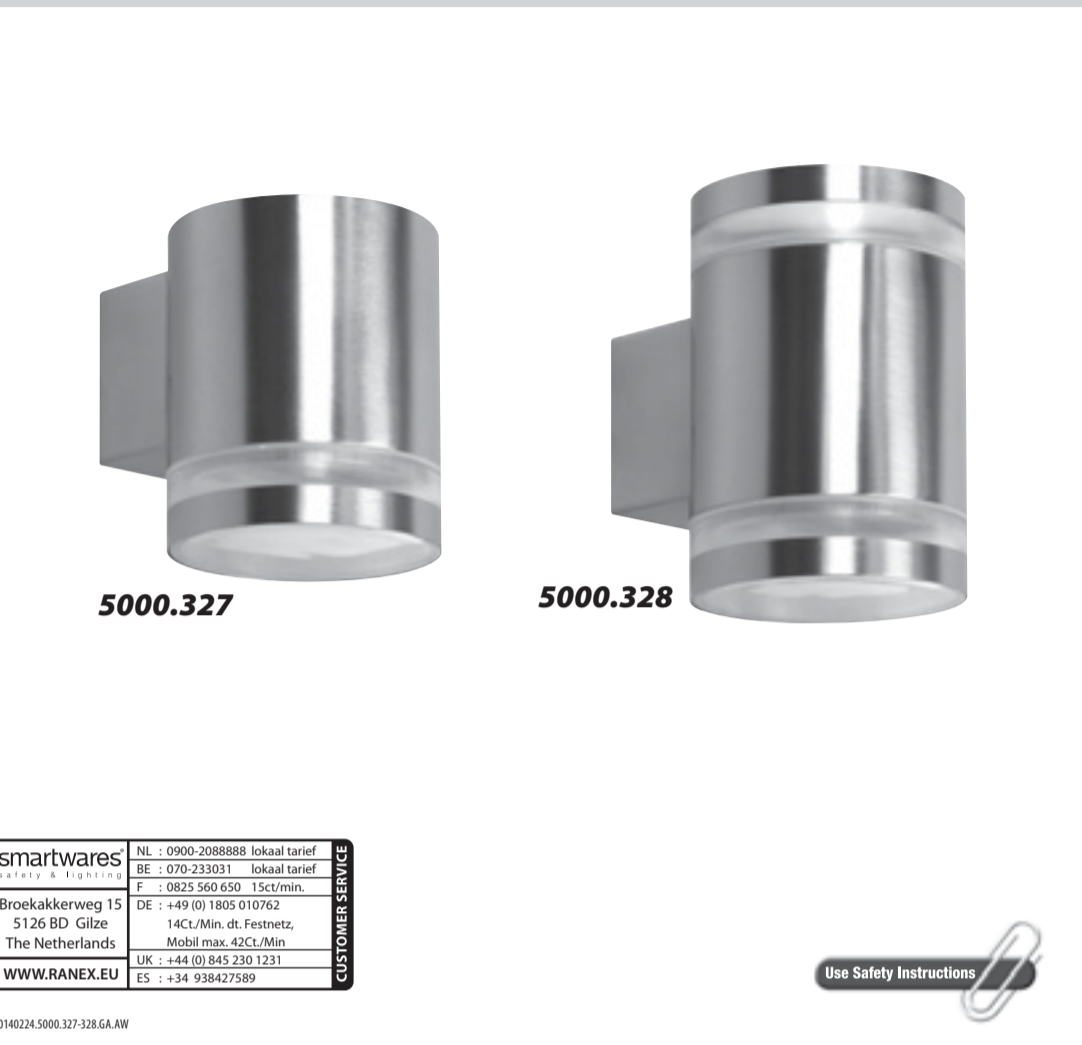


- Strip the wire to the indicated length, Strip de draad op lengte zoals aangegeven, Dégagez le fil sur la longueur, indiquée, etc.



- Connect using the specified cable, Aansluiten met de voorgeschreven kabel, Raccorder avec le câble requis, etc.

Volare 5000.327 / 5000.328 ranex logo and various certification icons (IP44, CE, etc.)



smartwares logo and contact information for NL and BE.

inside left

inside right

Installation and maintenance instructions for the light fixture, numbered 1 through 11, showing steps from unpacking to final connection.

Additional installation and maintenance instructions, including diagrams for cable management and safety warnings.

SAFETY AND MAINTENANCE INSTRUCTIONS: Make sure that all electric connections and connection cables meet the pertaining regulations and are in conformity with the operating instructions.

SICHERHEITS- UND WARTUNGSHINWEISE: Stellen Sie sicher, dass alle elektrischen Anschlüsse sowie Kabelverbindungen an weitere Geräte den betreffenden Richtlinien entsprechen.

VEILIGHEIDS- EN ONDERHOUDSINSTRUCTIES: Alle elektrische verbindingen en verbindingskabels moeten voldoen aan de juiste regels en overeenkomen met de bestemmingsinstructies.

INSTRUCTIONS DE SECURITE ET D'ENTRETIEN: Vérifier que toutes les connexions électriques et câbles sont conformes aux règlements afférents et aux instructions d'utilisation.