

SH5-RPS-36B

Wireless plug-in power switch, Funk-Einstecknetzstecker, Draadloze plug-in netschakelaar, Commutateur d'alimentation à brancher sans fil, Bezprzewodowy wtyczkowy wyłącznik sieciowy, Interrupctor de alimentación inalámbrico enchufable



Specifications:

AC Input Voltage: 220V~240V, 50/60Hz.
Maximum distance: 50 m.
Maximum power: 3600 W.
Operating temperature: -10~50 °C.

433.92MHz

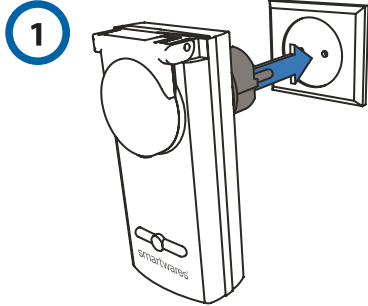
smartwares Europe	NL: 088 5940501 Lokaal tarief BE: 078 481094(NL) Lokaal tarief BE: 078 481540(FR) Tarif local
Jules Verneweg 87 1515 BH Tilburg The Netherlands	FR: 0825 560 650 18ct/min DE: +49 (0) 1805 010762 14Ct./Min. dt. Festnetz, Mobil max. 42Ct./Min
service.smartwares.eu	UK: +44 (0) 345 230 1231 ES: +34 938427589



CUSTOMER SERVICE

EN

FR



1

Preparation for use

- Insert the receiver (SH5-RPS-36B) into the wall outlet ①.

Pairing/disconnecting the receiver with/from a transmitter

- Press and hold the button on the receiver for 3 seconds and then release it ②. During this operation the LED starts to blink ③. Your receiver is now switched into the pairing mode.
Attention: the LED should blink only after releasing the button. If the LED starts to blink while holding the button, there will be no pairing.
- Press the "I"/"ON" button on the transmitter to pair it with a receiver. During this operation the LED on the receiver will light up. Press the "O"/"OFF" button on the transmitter to disconnect it from a receiver. During this operation the LED on the receiver turns off.
Attention: it is possible to pair a receiver with multiple transmitters, six memory positions are available.
Attention: When the LED on the receiver keeps blinking rapidly, the memory is full. Disconnect one transmitter or disconnect all links.

Preparing the receiver

- Connect a desired device to the receiver and make sure the desired device is switched on ④. Now, the receiver is ready for use.

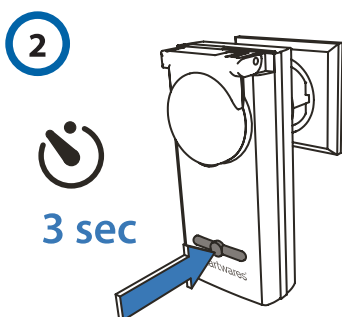
Operating receivers

- Press the "I"/"ON" button on the transmitter to turn on the receiver.
- Press the "O"/"OFF" button on the transmitter to turn off the receiver.

Disconnecting all links

- Press and hold the button on the receiver for 10 seconds ⑤.
- During this operation the LED starts to blink.
- When the LED on the receiver turns off, all links will be disconnected.

Disconnecting from the mains: remove the receiver from the wall outlet.



2



3 sec

DE

PL

Benutzung vorbereiten

- Stecken Sie den Empfänger (SH5-RPS-36B) in die Steckdose ①.

Verbindung/Trennung des Empfängers mit einem/von einem Transmitter

- Drücken und halten Sie die Taste am Empfänger 3 Sekunden lang und lassen Sie sie wieder los ②. Während dieses Vorgangs beginnt die LED zu blinken ③. Ihr Empfänger wurde jetzt in den Verbindungsmodus geschaltet.
Achtung: Die LED darf erst nach der Freigabe blinken. Wenn die LED beginnt zu blinken, während die Taste noch gedrückt wird, wird keine Verbindung aufgebaut.
- Drücken Sie die „I“/„ON“-Taste am Transmitter, um ihn mit dem Empfänger zu verbinden. Bei diesem Vorgang leuchtet die LED am Empfänger auf. Drücken Sie am Transmitter die „O“/„AUS“-Taste, um ihn vom Empfänger zu trennen. Bei diesem Vorgang erlischt die LED am Empfänger.
Achtung: Es ist möglich, einen Empfänger mit mehreren Transmittern zu verbinden, es sind sechs Speicherstellen verfügbar.
Achtung: Wenn die LED am Empfänger weiterhin schnell blinkt, ist der Speicher voll. Trennen Sie einen Transmitter oder trennen Sie alle Verbindungen.

Empfänger vorbereiten

- Schließen Sie das gewünschte Gerät am Empfänger an und schalten Sie es ein ④. Jetzt ist der Empfänger betriebsbereit.

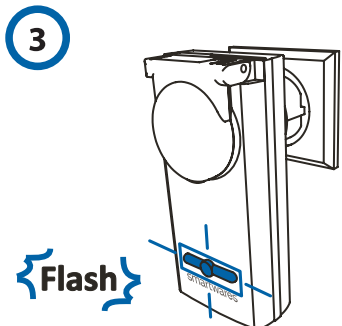
Bedienung der Empfänger

- Drücken Sie die „I“/„ON“-Taste am Transmitter, um den Empfänger einzuschalten.
- Drücken Sie die „O“/„AUS“-Taste am Transmitter, um den Empfänger auszuschalten.

Pairing löschen (alle)

- Drücken und halten Sie die Taste am Empfänger 10 Sekunden lang ⑤.
- Während dieses Vorgangs beginnt die LED zu blinken.
- Wenn die LED am Empfänger erlischt, werden alle Verbindungen getrennt.

Abtrennen vom Netz: Ziehen Sie den Empfänger aus der Steckdose.



3



Flash

NL

ES

Voorbereiding voor gebruik

- Plaats de ontvanger (SH5-RPS-36B) in het stopcontact ①.

De ontvanger met een zender koppelen of ontkoppelen

- Druk 3 seconden op de knop op de ontvanger en laat deze vervolgens los ②. Bij deze handeling gaat de LED knipperen ③. Uw ontvanger bevindt zich nu in de koppelmodus.
Let op! De LED mag pas knipperen na het loslaten. Als de LED gaat knipperen tijdens indrukken dan wordt er niet gekoppeld.
- Druk op "I"/"ON" op de zender om deze te koppelen. Bij deze handeling gaat de LED op de ontvanger branden. Druk op "O"/"OFF" op de zender om deze te ontkoppelen. Bij deze handeling dooft de LED op de ontvanger.
Let op! Het is mogelijk om een ontvanger aan meerdere zenders te koppelen, zes geheugenplaatsen zijn beschikbaar.
Let op! Wanneer de LED op de ontvanger snel blijft knipperen, zijn alle geheugenplaatsen vol. Ontkoppel dan één zender of maak alle koppelingen ongedaan.

De ontvanger gereed maken

- Sluit een gewenst apparaat aan op de ontvanger en zorg ervoor dat het gewenste apparaat aan staat ④. De ontvanger is nu gereed voor gebruik.

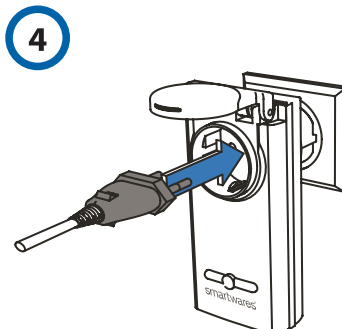
Een ontvanger bedienen

- Druk op "I"/"ON" op de zender om de ontvanger in te schakelen.
- Druk op "O"/"OFF" op de zender om de ontvanger uit te schakelen.

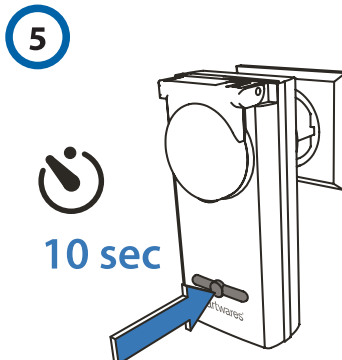
Alle koppelingen ongedaan maken

- Druk 10 seconden op de knop op de ontvanger ⑤.
- Bij deze handeling gaat de LED knipperen.
- Zodra de LED dooft zijn alle koppelingen ongedaan gemaakt.

Spanningsvrij maken: neem de ontvanger uit de contactdoos.



4



5

10 sec

Préparation avant utilisation

- Branchez le récepteur (SH5-RPS-36B) sur la prise murale ①.

Connecter/Déconnecter le récepteur à un émetteur

- Maintenez le bouton du récepteur enfoncé pendant 3 secondes avant de le relâcher ②. Pendant cette opération, la DEL commence à clignoter ③. Votre récepteur est à présent en mode de connexion.
Attention : la DEL doit clignoter uniquement une fois le bouton relâché. Si la DEL commence à clignoter lorsque le bouton est enfoncé, aucune connexion ne se produira.
- Appuyez sur le bouton "I"/"ON" de l'émetteur pour le connecter à un récepteur. Pendant cette opération, la DEL du récepteur s'allumera. Appuyez sur le bouton "O"/"OFF" de l'émetteur pour le déconnecter d'un récepteur. Pendant cette opération, la DEL du récepteur s'éteindra.
Attention : il est possible de connecter un récepteur à de multiples émetteurs, six positions de mémoire sont possibles.
Attention : Lorsque la DEL du récepteur continue à clignoter rapidement, la mémoire est pleine. Déconnecter un émetteur ou déconnecter tous les liens.

Préparation du récepteur

- Connectez un appareil voulu au récepteur et vérifiez que cet appareil est activé ④. À présent, le récepteur est prêt à être utilisé.

Utiliser les récepteurs

- Appuyez sur le bouton "I"/"ON" de l'émetteur pour mettre le récepteur en marche.
- Appuyez sur le bouton "O"/"OFF" de l'émetteur pour éteindre le récepteur.

Dissociation de tous les liens

- Maintenez le bouton du récepteur enfoncé pendant 10 secondes ⑤.
- Pendant cette opération, la DEL commence à clignoter.
- Lorsque la DEL du récepteur s'éteint, tous les liens seront déconnectés.

Débranchez l'appareil du secteur : débranchez le récepteur de la prise murale.

Przygotowanie do użytkowania

- Wtyczkę odbiornika (SH5-RPS-36B) włożyc do gniazda ściennego ①.

Łączenie/rozłączanie odbiornika z nadajnikiem

- Naciśnij i przytrzymaj przycisk na odbiorniku przez 3 sekundy, a następnie zwolnij go ②. W trakcie tej operacji kontrolka LED zaczyna migać ③. Odbiornik jest teraz przelaczony na tryb łączenia.
Uwaga: Kontrolka LED powinna migać tylko po zwolnieniu. Jeśli kontrolka LED zacznie migać już w trakcie naciskania przycisku, wtedy nie będzie połączenia.
- Naciśnij przycisk „I”/„ON” na nadajniku, aby połączyć go z odbiornikiem. Podczas wykonywania tej czynności zaświeci się kontrolka LED na odbiorniku. Naciśnij przycisk „O”/„OFF” na nadajniku, aby przerwać połączenie z odbiornikiem. Podczas wykonywania tej czynności kontrolka LED na odbiorniku zgaśnie.
Uwaga: Możliwe jest połączenie odbiornika z wieloma nadajnikami; sześć miejsc pamięci jest dostępne.
Uwaga: Gdy kontrolka LED na odbiorniku nadal szybko miga, oznacza to, że pamięć jest pełna. Rozłącz jeden jeden nadajnik lub wszystkie połączenia.

Przygotowanie odbiornika

- Podłącz żądane urządzenie do odbiornika i upewnij się, że to urządzenie jest włączone ④. Teraz odbiornik jest gotowy do użycia.

Użytkowanie odbiorników

- Aby włączyć odbiornik, naciśnij przycisk „I”/„ON” na nadajniku.
- Aby wyłączyć odbiornik, naciśnij przycisk „O”/„OFF” na nadajniku.

Anulowanie wszystkich połączeń

- Naciśnij i przytrzymaj przycisk na odbiorniku przez 10 sekund ⑤.
- W trakcie tej operacji kontrolka LED zaczyna migać.
- Gdy kontrolka LED na odbiorniku zgaśnie, wszystkie połączenia zostaną rozłączone.

Odłączanie urządzenia od źródła zasilania: wyjmij wtyczkę odbiornika z gniazda ściennego.

Preparación para el uso

- Introduzca el receptor (SH5-RPS-36B) en el enchufe de la pared ①.

Conectar/desconectar el receptor a un transmisor

- Presione y mantenga el botón del receptor durante 3 segundos y suéltelo ②. Durante esta operación el LED comenzará a parpadear ③. El receptor pasará a modo conexión.
Atención: el LED solamente debe parpadear tras soltar el botón. Si el LED comienza a parpadear durante la pulsación no se producirá la conexión.
- Pulse el botón "I"/"ON" del transmisor para conectarlo a un receptor. Durante la operación se encenderá el LED del receptor. Pulse el botón "O"/"OFF" del transmisor para desconectarlo de un receptor. Durante la operación se apagará el LED del receptor.
Atención: es posible conectar un receptor a múltiples transmisores, dispone de seis posiciones de memoria.
Atención: Cuando el LED del receptor siga parpadearo rápidamente, la memoria estará llena. Desconecte un transmisor o desconecte todas las conexiones.

Hacer que el receptor esté listo

- Conecte el dispositivo deseado al receptor y asegúrese de que esté encendido ④. Ahora el receptor está listo para usarse.

Uso de receptores

- Pulse el botón "I"/"ON" en el transmisor para encender el receptor.
- Pulse el botón "O"/"OFF" en el transmisor para apagar el receptor.

Desconectar todas las conexiones

- Presione y mantenga el botón del receptor durante 10 segundos ⑤.
- Durante esta operación el LED comenzará a parpadear.
- Cuando el LED del receptor se apague se desconectarán todas las conexiones.

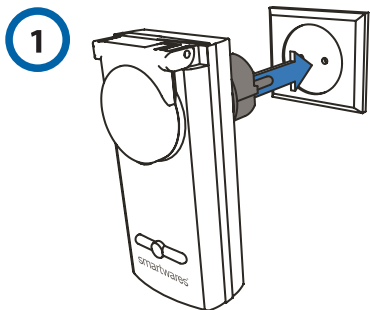
Desconectar de la toma de corriente: extraiga el receptor del enchufe de la pared.



- GB Go to www.smartwares.eu to obtain manuals, product information, images and the document of conformity
- D Gehen Sie auf www.smartwares.eu, um Handbücher, Produktinformationen, Bilder und die Konformitätserklärung abzurufen
- NL Ga naar www.smartwares.eu voor handleidingen, product informatie, afbeeldingen of het document van conformiteit
- P Visitez www.smartwares.eu pour obtenir les modes d'emploi, les informations concernant les produits, les images et la documentation de conformité du produit
- E Acceda a www.smartwares.eu para obtener manuales, información de productos, imágenes y la documentación de cumplimiento
- S Gå till www.smartwares.eu för att hitta handböcker, produktinformation, bilder och deklarerationen om överensstämmelse
- NO Gå til www.smartwares.eu å få manuaer, produktinformasjon, bilder og samsvarserklæringen
- TR Kilavuzlara, ürün bilgisine, resimlere ve uygunluk belgesine ulaşmak için www.smartwares.eu adresini ziyaret edin.
- CZ Pro získání návodů, informací o výrobku, obrázků a dokumentů o shodě navštivte stránky www.smartwares.eu
- Ugorjon a www.smartwares.eu webhelyre a kézikönyvek, termékinformációk, képek és megfelelőségi dokumentumok letöltéséhez
- RO Accesați www.smartwares.eu pentru a obține manuale, informații ale produsului și documentul de conformitate

S

CZ



1

Förberedelse för användning

- Sätt in mottagaren (SH5-RPS-36B) i vägguttaget ①.

Länka/koppla bort mottagaren till en sändare.

- a. Håll in knappen på mottagaren i 3 sekunder och släpp den sedan ②. LED:n börjar blinka ③. Din mottagare är nu påslagen i länkningsläge.
Observera: LED:n ska endast blinka sedan du släppte knappen. Om LED:n börjar blinka medan knappen trycks in utförs ingen länkning.
- b. Tryck på knappen "I" / "ON" på sändaren för att länka den till en mottagare. Under denna åtgärd tänds LED:n på mottagaren. Tryck på knappen "O" / "OFF" på sändaren för att stänga av länken till mottagaren. Under denna åtgärd släcks LED:n på mottagaren.
Observera: det är möjligt att länka en mottagare till flera sändare. Sex minnespositioner är tillgängliga.
Observera: Om LED:n på mottagaren blinkar snabbt är minnet fullt. Stäng av länken till en sändare eller koppla bort alla länkar.

İordningställning av mottagaren

- Anslut önskad enhet till mottagaren och se till att den önskade enheten är påslagen. Mottagaren är nu klar att använda ④. Nu är mottagaren redo att användas.

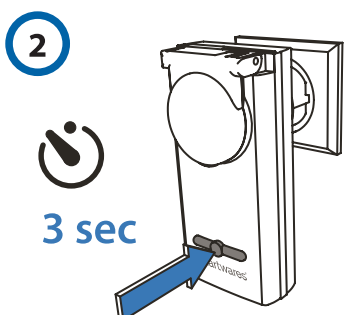
Använda mottagare

- a. Tryck på knappen "I" / "ON" på sändaren för att slå på mottagaren.
- b. Tryck på knappen "O" / "OFF" på sändaren för att slå av mottagaren.

Avlänkning av alla länkar

- a. Håll in knappen på mottagaren i 10 sekunder ⑤.
- b. LED:n börjar blinka.
- c. När LED:n på mottagaren stängs av är alla länkar bortkopplade.

Bortkoppling från elnätet: tag ut mottagaren ur vägguttaget.



2

3 sec

NO

H

Klargjøring for bruk

- Sett mottakeren (SH5-RPS-36B) i veggkontakten ①.

Koble mottakeren til/fra en sender

- a. Trykk og hold knappen på mottakeren i 3 sekunder, og slipp den ②. Under denne operasjonen begynner LED-lyset å blinke ③. Mottakeren din slås nå til tilknytningsmodus.
OBS: LED-lyset skal bare blinke etter at du slipper. Hvis LED-lyset begynner å blinke imens du trykker, vil det ikke skje noen tilkobling.
- b. Trykk på "I" / "ON"-knappen på senderen for å koble den til en mottaker. Under denne operasjonen vil LED-lyset på mottakeren lyse. Trykk på "O" / "OFF"-knappen på senderen, for å kobleden fra en mottaker. Under denne operasjonen vil LED-lyset på mottakeren slås av.
OBS: det er mulig å koble en mottaker til flere sendere, seks minnestillinger er tilgjengelige.
OBS: Når lysdioden på mottakeren blinker raskt, er minnet fullt. Fjern en sender, eller koble fra alle tilkoblinger.

Klargjøring av mottakeren

- Tilkoble et ønsket apparat til mottakeren og påse at det ønskede apparatet er slått på ④. Nå er mottakeren klar til bruk.

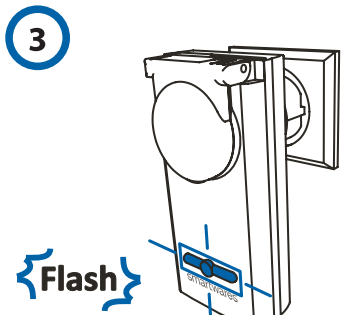
Drift av mottakeren

- a. Trykk på "I" / "ON"-knappen på senderen, for å slå på mottakeren.
- b. Trykk på "O" / "OFF"-knappen på senderen, for å slå av mottakeren.

Frakobling av alle forbindelser

- a. Trykk og hold knappen på mottakeren i 10 sekunder ⑤.
- b. Under denne operasjonen begynner LED-lyset å blinke.
- c. Når LED-lyset på mottakeren slås av, vil alle linker kobles fra.

Frakobling fra strømmettet: fjern mottakeren fra veggkontakten.



3

Flash

TR

RO

Kullanıma hazırlık

- Sinyal Alıcısı (10.037.28) duvar prizine takın ①

Verici ile alıcının birbirine eşleştirilmesi ve ayrılması

- a. Alıcı üzerindeki butona 3 saniye basılı tutun ve ardından bırakın ②. Bu işlem sırasında LED yanıp sönmeye başlar ③. Alıcınız artık eşleştirme moduna geçmiş durumdadır.
Dikkat: LED ancak butonu bıraktıktan sonra yanıp sönmeye başlamalıdır. Eğer LED, butonu basılı tutarken yanıp sönmeye başlarsa, eşleşme gerçekleşmeyecektir.
- b. Vericiyi, alıcı ile eşleştirmek için, verici üzerindeki "I" / "ON-AÇIK" butonuna basın. Bu işlem sırasında, alıcı üzerindeki LED ışığı yakanacaktır. Vericiyi, alıcıdan ayırmak için, verici üzerindeki "O" / "OFF-KAPALI" butonuna basın. Bu işlem sırasında alıcı üzerindeki LED ışığı sönecektir.
Dikkat: Bir alıcıyı, çok sayıda verici ile eşleştirmek mümkündür, altı bellek konumu mevcuttur.
Dikkat: Alıcı üzerindeki LED'in, hızlı bir şekilde yanıp sönmeye devam etmesi, hafızanın dolduğunu gösterir. Bir vericiyi ayırın veya tüm bağlantıları ayırın.

Alıcının hazırlanması

- Alıcıya, istediğiniz bir cihaz, cihazın açık olduğundan emin olduktan sonra bağlayın ④

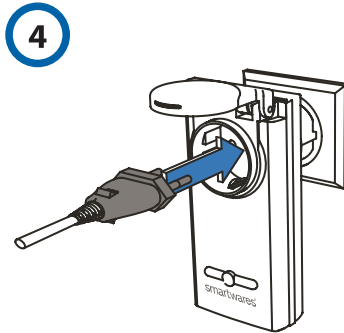
Alıcı, artık kullanıma hazırdır.

- a. Alıcının çalıştırılması
- a. Alıcıyı açmak için, verici üzerindeki "I" / "ON-AÇIK" butonuna basın.
- b. Alıcıyı kapatmak için, verici üzerindeki "O" / "OFF-KAPALI" butonuna basın.

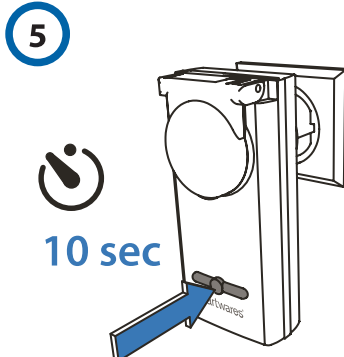
Tüm bağlantıların kesilmesi

- a. Alıcı üzerindeki butonu 10 saniye basılı tutun ⑤
- b. Bu işlem sırasında LED yanıp sönmeye başlar.
- c. Alıcı üzerindeki LED söndüğünde, tüm bağlantılar kesilmiş olur.

Elektrik bağlantısını kesmek için, alıcıyı duvar prizinden çıkartın.



4



5

10 sec

Příprava k použití

- Zasuňte přijímač (SH5-RPS-36B) do zásuvky ve zdi ①.

Spárování/odpojení přijímače s vysílačem

- a. Na 3 sekundy stiskněte a přidržte tlačítko na přijímači a pak jej uvolněte ②. Během této činnosti začne blikat LED ③. Váš přijímač je nyní připnut do režimu spárování.
Pozor: LED by měla blikat pouze po uvolnění. Pokud LED začne blikat během doby kdy tisknete tlačítko, přijímač se nespáruje.
- b. Stiskněte na vysílači tlačítko "I" / "ON" (ZAP) a spárujte jej s přijímačem. Během činnosti se rozsvítí LED na přijímači. Stiskněte na vysílači tlačítko "O" / "OFF" (VYP) a odpojte jej od přijímače. Během činnosti pohasne LED na přijímači.
Pozor: je možné spárovat přijímač s více vysílači, je dostupných 6 pozic v paměti.
Pozor: Pokud LED na přijímači rychle bliká, paměť je plná. Odpojte jeden vysílač nebo odpojte všechny linky.

Příprava přijímače

- Připojte do přijímače po ad ované zařízení a ujistěte se, e je zařízení zapnutu ④. Nyní, je přijímač připraven k pou ití.

Ovládání přijímače

- a. Stiskněte tlačítko "I" / "ON" (ZAP) na vysílači a zapnete přijímač.
- b. Stiskněte tlačítko "O" / "OFF" (VYP) na vysílači a vypnete přijímač.

Vymazání všech spárovaných vysílačů

- a. Na 10 sekund stiskněte a přidržte tlačítko na přijímači ⑤.
- b. Během této činnosti začne blikat LED.
- c. Jakmile se LED na přijímači vypne, všechny linky budou odpojeny.

Odpojení od přívodu napětí: vyjměte přijímač ze zásuvky ve zdi.

Használat előtt

- Csatlakoztassa a vevőegységét (SH5-RPS-36B) a konnektorba ①.

A vevő csatlakoztatása/leválasztása adóegységhez/adóegységrel

- a. Tartás lenyomva a gombot 3 másodpercig a vevőn, majd engedje el ②. Ezen művelet során a LED elkezd villogni ③. Most a vevő már csatlakoztatás módban van.
Figyelem: a LED-nek csak a felengedés után kell villognia. Ha a LED a gomb lenyomva tartása közben kezd el villogni, akkor nem lesz csatlakoztatás.
- b. Nyomja meg a „I” / „BE” gombot az adóegységen a vevőhöz való csatlakoztatáshoz. Ezen művelet során a vevőn lévő LED kigyullad. Nyomja meg a „O” / „KI” gombot az adóegységen a vevőről való lecsatlakoztatáshoz. Ezen művelet során a vevőn lévő LED kialszik.
Figyelem: egy vevőt több adóegységhez is csatlakoztatható, hat memóriahely áll rendelkezésre.
Figyelem: Amikor a LED a vevőn gyorsan villog, a memória megtelt. Szüntessen meg egy csatlakoztatást vagy válassza le az összes csatlakoztatást.

A vevőegység előkészítése

- Csatlakoztassa a kívánt készüléket a vevőegységhez, ellenőrizze, hogy a készülék be van kapcsolva ④. A vevő ekkor készen áll a használatra.

A vevők működtetése

- a. Nyomja meg a „I” / „BE” gombot az adóegységen a vevő bekapcsolásához.
- b. Nyomja meg a „O” / „KI” gombot az adóegységen a vevő kikapcsolásához.

Minden kapcsolás megszüntetése

- a. Tartás lenyomva a gombot a vevőn 10 másodpercig ⑤.
- b. Ezen művelet során a LED elkezd villogni.
- c. Amikor a LED kigyullad, a vevő kikapcsol, az összes csatlakoztatás leválasztódik.

Eltávolítás a hálózatról: távolítsa el a vevőegységet a konnektorból.

Pregătirea pentru utilizare

- Introduceți receptorul (SH5-RPS-36B) într-o priză de perete ①.

Conectarea / deconectarea unui receptor la un transmțător

- a. Apăsăți și țineți apăsat butonul de pe receptor timp de 3 secunde și apoi eliberați-l ②. În timpul acestui procedeu LED-ul începe să pâlpăie ③. Receptorul este acum pornit în modul de conexiune.
Atenție: LED-ul trebuie să pâlpăie doar după eliberarea butonului. Dacă LED-ul începe să pâlpăie în timpul apăsării butonului, nu se va forma conexiunea.
- b. Apăsăți butonul "I" / "ON" de pe transmțător pentru a-l conecta la receptor în timpul acestui procedeu se va aprinde LED-ul de pe receptor. Apăsăți butonul "O" / "OFF" de pe transmțător pentru a-l deconecta de la receptor în timpul acestui procedeu se va stinge LED-ul de pe receptor.
Atenție: este posibilă conectarea receptorului la mai multe transmțătoare, șase poziții de memorie sunt disponibile.
Atenție: Când LED-ul receptorului începe să pâlpăie des, memoria este plină. Deconectarea unui transmțător sau deconectarea tuturor conexiunilor.

Pregătirea receptorului pentru utilizare

- Conectați un dispozitiv dorit la receptor și asigurați-vă că dispozitivul este pornit ④. Acum receptorul este pregătit de utilizare.

Utilizare receptoare

- a. Apăsăți butonul "I" / "ON" de pe transmțător pentru a porni receptorul.
- b. Apăsăți butonul "O" / "OFF" de pe transmțător pentru a opri receptorul.

Deconectarea tuturor conexiunilor

- a. Apăsăți și țineți apăsat butonul de pe receptor timp de 10 secunde ⑤.
- b. În timpul acestui procedeu LED-ul începe să pâlpăie.
- c. Când LED-ul de pe receptor se stinge, toate conexiunile vor fi deconectate.

Deconectarea de la comutatorul principal: scoateți receptorul din priză de perete.