

- EN** Instruction Manual
- NL** Gebruiksaanwijzing
- FR** Mode d'emploi
- DE** Bedienungsanleitung
- ES** Manual de instrucciones
- PT** Manual de Instruções
- PL** Instrukcja użytkowania
- IT** Istruzioni per l'uso
- SV** Bruksanvisning
- CH** Návod k použití
- SK** Návod k použitiu

Outdoor Radio

MW / FM Radio



RD-1560

Dear customer,

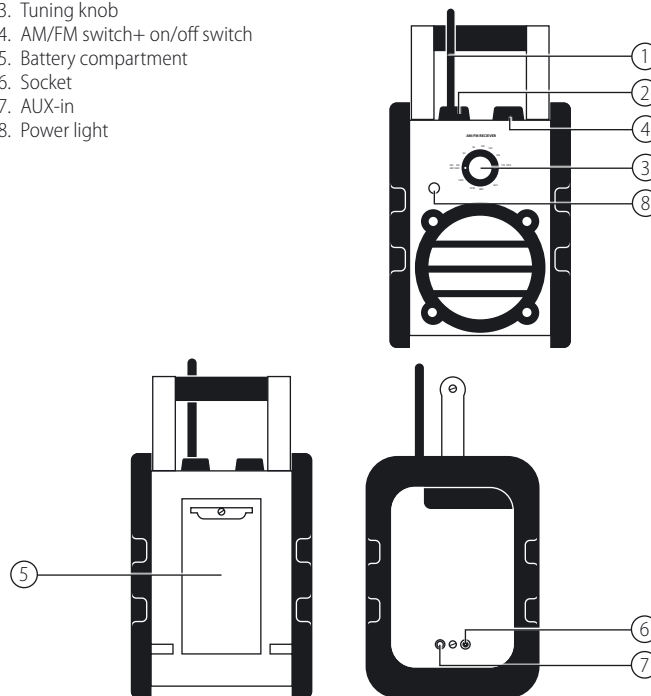
Congratulations and thank you for purchasing this high quality product. Please read the instruction manual carefully so that you will be able to make the best possible use of the appliance. This manual includes all the necessary instructions and advice for using, cleaning and maintaining the appliance. If you follow these instructions you will be guaranteed off an excellent result, it saves you time and will avoid problems. We hope you will have a great deal of pleasure from using this appliance.

GENERAL SAFETY INSTRUCTIONS

- No naked flame sources, such as lighted candles, should be placed on the apparatus.
- Do not place the product in closed bookcases or racks without proper ventilation.
- Where the mains plug is used as the disconnect device, the disconnect device shall remain readily operable.
- The ventilation should not be impeded by covering the ventilation openings with items, such as newspapers, table-cloths, curtains, etc.
- It shall not be exposed to dripping or splashing and no objects filled with liquids, such as vases, shall be placed on the apparatus.
- Do not connect FM antenna to outside antenna.
- The unit should not be exposed to direct sunlight, very high or low temperature, moisture, vibrations or placed in a dusty environment.
- Do not use abrasive, benzene, thinner or other solvents to clean the surface of the unit. To clean, wipe it with mild non-abrasive detergent solution and clean soft cloth.
- Never attempt to insert wires, pins or other such objects into the vents or opening of the unit.
- Disconnect device warning: Main plug is used as the connection, so it should always remain ready operate.

PARTS DESCRIPTION

1. Antenna
2. Volume control
3. Tuning knob
4. AM/FM switch+ on/off switch
5. Battery compartment
6. Socket
7. AUX-in
8. Power light



BEFORE USE

- Take the appliance and accessories out the box.
Remove the stickers, protective foil or plastic from the device.
- Connect the power cable to the socket. Note: Make sure the voltage which is indicated on the device matches the local voltage before connecting the device.
Voltage: 220-240V~ 50Hz.
- The appliance can also use DC power by using 4 x 1.5V C/UM-2 type batteries into the battery compartment (6). Make certain that the positive and negative (+ and -) battery terminals are attached to the corresponding terminals on the plate in the battery compartment.

USE

- Switch the radio on and use the desired volume by using the volume control (2).
- Use the AM/FM switch+ on/off switch (4) to choose the AM or FM- band.
- Select the desired radio station by using the tuning knob (3)
- Switch the AM/FM switch+ on/off switch (4) in the 'off' position for switching of the radio.

Comments:

- AM-band uses an internal directional antenna. Turn the radio in the right direction for a good reception.

AUX-IN JACK

- To connect an external device on the radio, you can use the aux-in jack (7).
- Put the aux- in plug (not included) in the desired aux-in jack.
- Start the music on the external device and adjust the volume by using the volume control (2).

SPECIFICATIONS

Model no.: RD-1560
FM-frequency: 88 – 108 MHz
AM-frequency: 530 – 1600 KHZ
Wattage: 1 x 8 W
AC supply: 230v 50Hz
DC supply: (4 x 1.5V C/UM-2 type)
Dimension: 24,5 x 17,5 x 18,5 cm

GUARANTEE

- This appliances is covered with a 24 month guarantee starting on the date of purchase (receipt).
- Damage caused by not following the instruction manual, will lead to a void of warranty, if this results in consequential damages Tristar will not be liable.
- Tristar will not be liable for material damage or personal injury caused by improper use or if the safety instruction are not properly executed.
- When the application should be repaired, make sure that this will be preformed by an authorized company.
- This appliance may not be amended or changed.
- If problems arise during the 2 years from the date of purchase, which are covered by the factory warranty, you can go back to the point of purchase to replace it for a new one.
- Only material or manufacturing defects are included in this warranty.
- Tristar is not liable for damages occurred through:
 1. In case the appliance has fallen.
 2. In case the appliance has been technically changed by the owner or an other third party.
 3. In case of improper use of the appliance.
 4. In case of normal wear of the appliance.

- By executing repairs the original warranty period of 2 years will not be extended, nor the right to a complied new warranty. This warranty is only legal on European soil. This warranty does not overrule the European directive 1944/44CE.
- For questions or compliances please contact your retailer “point of purchase”.
- Always keep your receipt, without this receipt you cannot claim any form of warranty what so ever.
- If you wish to make a claim please return the entire machine in the original packaging to your dealer together with the receipt.
- Damage to accessories does not mean automatic free replacement of the whole appliances. In such cases please contact our hotline. Broken glass or breakage of plastic parts are always subject to a charge.
- Defects to consumables or parts subject to wearing, as well as cleaning, maintenance or the replacement of said parts are not covered by the guarantee and hence are to be paid!
- The guarantee lapses in case of unauthorized tampering.
- After the expiry of the guarantee repairs can be carried by the competent dealer or repair service against the payment of the ensuing costs.

ENVIRONMENT



Guidelines for protection of the environment

This appliance should not be put into the domestic garbage at the end of its durability, but must be offered at a central point for the recycling of electric and electronic domestic appliances. This symbol on the appliance, instruction manual and packaging puts your attention to this important issue. The materials used in this appliance can be recycled. By recycling used domestic appliances you contribute an important push to the protection of our environment. Ask your local authorities for information regarding the point of recollection.

Packaging

The packaging is 100% recyclable, return the packaging separated.

Product

This device is equipped with a mark according to the European Directive 2002/96/EC on Waste Electrical and Electronic Equipment (WEEE). By ensuring that this product will be correctly processed into waste, it will help prevent possible negative consequences for the environment and human health.

EC declaration of conformity

This device is designed, manufactured and marketed in accordance with the safety objectives of the Low Voltage Directive “No 2006/95/EC, the protection requirements of the EMC Directive 2004/108/EC “Electromagnetic Compatibility” and the requirement of Directive 93/68/EEC.

Geachte klant,

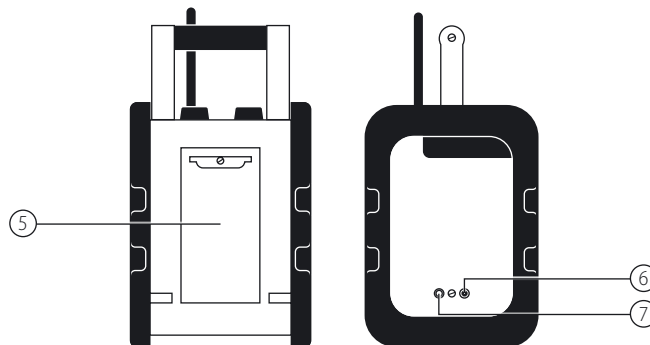
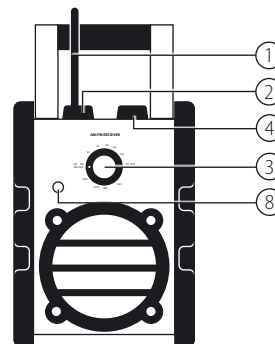
Gefeliciteerd met de aankoop van dit kwaliteitsproduct. Lees de gebruiksaanwijzingen zorgvuldig door zodat u optimaal gebruik kunt maken van dit apparaat. In deze handleiding vindt u alle benodigde aanwijzingen en adviezen voor het gebruik. Als u deze aanwijzingen volgt, hebt u altijd een uitstekend resultaat, bespaart u tijd en kunt u problemen voorkomen. Wij hopen dat u dit apparaat met plezier zult gebruiken.

WAARSCHUWINGEN

- Er mogen geen bronnen van open vuur, zoals kaarsen, op het apparaat worden geplaatst.
- Plaats het product niet in gesloten boekenkasten of rekken die onvoldoende ventilatie bieden.
- Als het apparaat via de stekker op het stopcontact van het voedingsnet wordt aan- of afgesloten, dient deze stekker altijd gemakkelijk bereikbaar te zijn.
- De ventilatie van het product mag nooit worden belemmerd door voorwerpen (bijvoorbeeld kranten, tafelkleden of gordijnen) die de ventilatieopeningen blokkeren of afdekken.
- Het product mag niet worden blootgesteld aan druppelend of spattend vocht. Er mogen geen met vloeistof gevulde voorwerpen (bijvoorbeeld vazen) op het product worden geplaatst.
- Sluit de FM-antenne niet op een buitenantenne aan.
- Het product mag niet worden blootgesteld aan direct zonlicht, zeer hoge of lage temperaturen, vocht of trillingen of in een stoffige omgeving worden geplaatst.
- Gebruik geen schuurmiddelen, benzine, thinner of andere oplosmiddelen om het oppervlak van het product schoon te maken. Reinig het apparaat met een zachte, niet-schurende schoonmaakoplossing en een schone, zachte doek.
- Steek nooit draden, pinnen of andere voorwerpen in de ventilatieopeningen of andere openingen van het apparaat.
- Waarschuwing bij het loskoppelen van het apparaat: het apparaat is via de stekker op het elektriciteitsnet aangesloten. Deze stekker dient daarom altijd gemakkelijk toegankelijk te zijn.

ONDERDELENBESCHRIJVING

1. Antenne
2. Volumeregeling
3. Tuning knop
4. AM/FM Schakelaar + aan/uit- schakelaar
5. Batterijvak
6. Stopcontact
7. Aux-in
8. Power licht



VOOR GEBRUIK

- Haal het apparaat en accessoires uit de doos. Verwijder eventuele stickers, beschermfolie of plastic van het apparaat.
- Sluit de voedingskabel aan op het stopcontact. Let op: Controleer of het voltage dat wordt aangegeven op het apparaat, overeenkomt met de plaatselijke netspanning voordat u het apparaat aansluit. Voltage: 220-240V~ 50Hz.
- Daarnaast is het apparaat ook voorzien van een stroomvoorziening voor batterijen. Plaats de batterijen (4 x 1.5V C/UM-2 type) zodanig in de batterijhouder dat de positieve en negatieve polen van de batterijen (+ en -) corresponderen met de aanduiding in de batterijhouder.

GEBRUIK VAN DE RADIO

- Schakel de radio in en kies het gewenste volume niveau met behulp van de volumeregelaar (2).
- Gebruik de AM/FM Schakelaar (4) om de radio in te schakelen op de AM of FM-band.
- Selecteer het station met behulp van de tuningknop (3).
- Draai de AM/FM Schakelaar + aan/uit- schakelaar naar 'off' om de radio uit te schakelen.

Opmerkingen:

- De AM-band maakt gebruik van een interne richtantenne. Draai de radio in de juiste richting voor een goede ontvangst.

AUX-IN AANSLUITING

- Om het geluid van een extern apparaat over de speakers van de radio af te spelen kunt u gebruik maken van de Aux-in aansluiting (7).
- Steek de Aux-in stekker (niet inbegrepen) in de daar voor bestemde Aux-in aansluiting.
- Start de weergave van het externe apparaat en pas het geluidsniveau aan met de volume regelaar (2).

SPECIFICATIES

Artikel nr.: RD-1560

FM-frequentie: 88 – 108 MHz

AM-frequentie: 530 – 1600 KHz

Wattage: 1 x 8 W

AC voeding: 230V~ 50Hz

DC voeding: 6V (4 x 1.5V C/UM-2 type)

Afmetingen: 24,5 x 17,5 x 18,5 cm

GARANTIE VOORWAARDEN

- Dit apparaat heeft 24 maanden garantie vanaf de datum van aankoop (kassabon).
- Bij schade veroorzaakt door het niet opvolgen van de gebruiksaanwijzing, vervalt het recht op garantie! Voor vervolgschade die hieruit ontstaat zijn wij niet aansprakelijk.
- Voor materiële schade of persoonlijk letsel veroorzaakt door ondeskundig gebruik of het niet opvolgen van de veiligheidsvoorschriften zijn wij niet aansprakelijk. In dergelijke gevallen vervalt elke aanspraak op garantie.
- Indien er reparaties moeten worden uitgevoerd, mag dit uitsluitend door een geautoriseerd bedrijf gebeuren.
- Het product mag niet worden gewijzigd of veranderd.
- Indien zich problemen zouden voordoen gedurende 2 jaar na aankoopdatum, welke gedekt zijn door de fabrieksgarantie, kunt u het apparaat ter vervanging aanbieden bij uw aankooppunt.

- Uitsluitend materiaal- en/of fabricagefouten zijn voorbegrepen in deze garantie.
- Tristar is niet verantwoordelijk voor schade:
 1. Ten gevolge van een val of ongeluk.
 2. Indien het apparaat technisch is gewijzigd door gebruiker of derden.
 3. Door oneigenlijk gebruik van het apparaat.
 4. Door normale gebruiksslijtage.
- Door eventuele reparatie wordt de oorspronkelijke garantieperiode van 2 jaar niet verlengd, nog het recht op een volledig nieuwe garantie. Deze garantie is slechts geldig op Europees grondgebied. Deze garantie heft de gebruikersrechten volgens Europese richtlijn 1944/44CE niet op.
- Voor vragen of klachten kunt zich melden bij uw verkooppunt.
- Bewaar altijd uw aankoopbewijs, zonder dit aankoopbewijs kunt u geen aanspraak maken op enige vorm van garantie.
- Als u gebruik wilt maken van uw garantieaanspraak, zorgt u er dan voor dat u het volledige apparaat in zijn originele doos en aankoopbewijs inlevert bij uw aankooppunt.
- Schade aan accessoires of onderdelen betekent niet automatisch dat het gehele apparaat zal worden vervangen. In dit soort gevallen moet u contact opnemen met onze serviceafdeling.
- Defecten aan hulpstukken of aan de slijtende onderdelen, alsmede reiniging, onderhoud of de vervanging van slijtende delen vallen niet onder de garantie en zullen dus in rekening worden gebracht!
- De garantie vervalt in geval van ongeoorloofde manipulatie.
- Na het verstrijken van de garantie kunnen reparaties worden uitgevoerd door de bevoegde dealer of reparatie service tegen de betaling van de daaruit voortvloeiende kosten.

MILIEU



Aanwijzingen ter bescherming van het milieu

Dit product mag aan het einde van zijn levensduur niet bij het normale huisafval worden gedeponereerd, maar dient bij een speciaal inzamelpunt voor het hergebruik van elektrische en elektronische apparaten te worden aangeboden. Het symbool op artikel, gebruiksaanwijzing en verpakking attendeert u hier op. De gebruikte grondstoffen zijn geschikt voor hergebruik. Met het hergebruik van gebruikte apparaten of grondstoffen levert u een belangrijke bijdrage voor de bescherming van ons milieu. Informeer bij uw lokale overheid naar het bedoelde inzamelpunt.

Verpakking

Het verpakkingsmateriaal is 100% recyclebaar, lever het verpakkingsmateriaal gescheiden in.

Product

Dit apparaat is voorzien van het merkteken volgens de Europese richtlijn 2002/96/EG Inzake Afgedankte elektrische en elektronische apparaten (AEEA). Door ervoor te zorgen dat dit product op de juiste manier als afval wordt verwerkt, helpt u mogelijk negatieve consequenties voor het milieu en de menselijke gezondheid te voorkomen.

EG-conformiteitsverklaring

Dit apparaat is ontworpen, vervaardigd en in de handel gebracht in overeenstemming met de veiligheidsdoeleinden van de "laagspanningsrichtlijn" nr. 2006/95/EC, de beschermingsvoorschriften van de EMC-richtlijn 2004/108/EC "Elektromagnetische compatibiliteit" en de vereiste van richtlijn 93/68/EG.

Cher client,

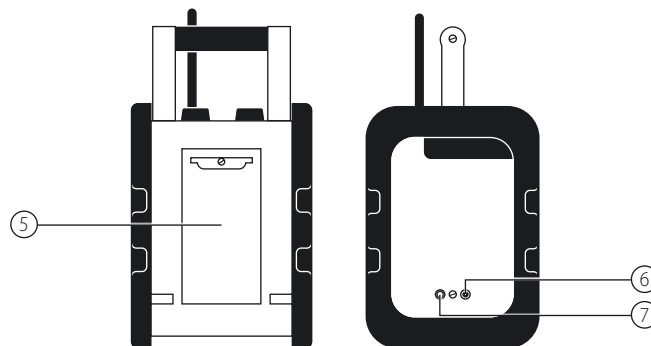
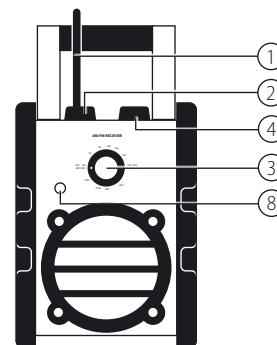
Nous vous félicitons et vous remercions pour l'achat de ce produit de qualité supérieure. Veuillez lire attentivement ce manuel d'instructions afin de faire le meilleur usage possible de cet appareil. Ce manuel comprend toutes les instructions et les conseils nécessaires pour l'utilisation, le nettoyage et l'entretien de cet appareil. Si vous suivez ces instructions, vous obtiendrez d'excellents résultats, vous gagnerez du temps et éviterez tout problème. Nous espérons que l'utilisation de cet appareil vous satisfera pleinement.

INSTRUCTIONS GÉNÉRALES DE SÉCURITÉ

- Aucune source de flammes nues telles des bougies allumées ne doivent être posées sur l'appareil.
- Ne pas mettre l'appareil dans une bibliothèque fermée ou sur des étagères sans aération adéquate.
- Si la prise de secteur est utilisée comme dispositif de déconnexion, celle-ci devra rester constamment opérationnelle.
- L'aération ne devrait pas être obstruée en recouvrant les ouvertures de ventilation avec des objets tels des journaux, des nappes, des rideaux, etc.
- Ne pas l'exposer à des égouttements ou éclaboussures et à aucun objet rempli de liquides, tels des vases qui seraient posés sur l'appareil.
- Ne pas brancher l'antenne FM à l'antenne extérieure.
- L'appareil ne devrait pas être exposé au plein soleil, à de très fortes ou faibles températures, à l'humidité, aux vibrations ou positionné dans un environnement poussiéreux.
- Ne pas utiliser des dissolvants abrasifs, au benzène, dilués ou autres diluants pour nettoyer l'extérieur de l'appareil. Pour le nettoyer, l'essuyer avec un produit détergeant doux non abrasif et un chiffon propre doux.
- Ne jamais essayer d'insérer des fils, des épingles ou des objets semblables dans les ailettes ou ouvertures de l'appareil.
- Avertissement de débranchement de l'appareil : Lorsque la prise est utilisée comme branchement elle doit donc toujours être opérationnelle.

DESCRIPTION DES ELEMENTS

1. Antenne
2. Touche du volume
3. Bouton de réglage
4. Bouton AM/FM & Marche/Arrêt (On/Off)
5. Compartiment des piles
6. Prise
7. Entrée AUX (in)
8. Voyant d'alimentation



AVANT L'UTILISATION

- Sortez l'appareil et les accessoires de l'emballage. Retirez les autocollants, les protections en aluminium ou en plastique de l'appareil.
- Branchez le cordon d'alimentation à la prise. (NB : Veillez à ce que la tension indiquée sur l'appareil corresponde à la tension locale du secteur avant de le brancher. Tension : 220-240V~ 50Hz)
- L'appareil peut aussi utiliser l'alimentation CC avec 4 piles de modèle 1.5V C/UM-2 dans le compartiment des piles (6). Veillez à ce que les polarités positives (+) et négatives (-) des piles soient connectées aux polarités correspondantes dans le socle du compartiment des piles.

UTILISATION

- Allumez la radio et réglez le volume souhaité en utilisant la touche du volume (2).
- Pour choisir la bande AM ou FM, utilisez le bouton AM/FM & Marche/Arrêt (On/Off) (4).
- Sélectionnez la station radio souhaitée en utilisant le bouton de réglage (3).
- Mettez le bouton AM/FM & Marche/Arrêt (On/Off) (4) sur la position Arrêt (Off) pour éteindre la radio.

Remarque :

- La bande AM utilise une antenne intégrée directionnelle.
Déplacez la radio dans la direction appropriée pour une bonne réception.

PRISE AUX-IN

- Un dispositif externe peut être branché à la radio par la prise Aux-in (7)
- Insérez la prise Aux-in (non fournie) dans la prise Aux-in souhaitée.
- Démarrez la musique sur le dispositif externe et réglez le volume en utilisant la touche du volume (2).

SPECIFICATIONS

N° de modèle : RD-1560
Fréquence FM : 88 - 108 MHz
Fréquence AM : 530 – 1600 KHZ
Puissance en watts : 1 x 8 W
Alimentation CA : 230v 50Hz
Alimentation CC : (4 x modèles 1.5V C/UM-2)
Dimensions : 24,5 x 17,5 x 18,5 cm

GARANTIE

- Cet appareil est couvert par une garantie de 24 mois dès la date d'achat (reçu).
- Les dommages causés par le non respect des instructions de ce manuel rendront la garantie caduque, Tristar décline toute responsabilité en cas de dommages indirects.
- Tristar décline toute responsabilité en cas de dégâts matériels ou de dommages corporels causés par une utilisation inappropriée ou si les instructions de sécurité n'ont pas été convenablement observées.
- Confiez toute réparation à un centre technique agréé.
- Il est interdit de modifier cet appareil.
- En cas de problèmes durant les 2 années suivant la date d'achat, qui sont couvertes par la garantie du fabricant, il peut être échangé pour un neuf auprès du revendeur qui l'a vendu.
- Cette garantie ne couvre que les défauts matériels et les vices de fabrication.
- Tristar décline toute responsabilité pour les dommages entraînés par les cas suivants :
 1. En cas de chute de l'appareil.
 2. Si l'utilisateur ou un tiers a effectué des modifications techniques sur l'appareil.
 3. En cas d'utilisation inappropriée de l'appareil.
 4. En cas usure normale de l'appareil.

- Lors de réparations, la période de garantie originale de 2 ans ne sera ni prolongée, ni ne donnera le droit à une nouvelle garantie conforme. Cette garantie n'est légale qu'en Europe. Cette garantie ne change pas la Directive Européenne 1944/44CE.
- Adressez vos questions sur la conformité au « point d'achat » de votre détaillant.
- Conservez toujours votre reçu, car sans celui-ci vous ne pourrez réclamer aucune sorte de garantie.
- Si une réclamation doit être faite, veuillez renvoyer l'appareil complet dans l'emballage d'origine avec le reçu à votre revendeur.
- Des accessoires endommagés n'impliquent pas un échange automatiquement gratuit de tout l'appareil complet. Si tel est le cas, veuillez contacter notre assistance téléphonique.
- Les défauts des consommables ou des pièces susceptibles de s'user, ainsi que le nettoyage, l'entretien ou la réparation desdites pièces ne sont pas couverts par la garantie et doivent donc être payés.
- La garantie est caduque en cas de modification non autorisée.
- Après l'expiration de la garantie, les réparations peuvent être effectuées par un distributeur compétent ou par un réparateur contre un paiement pour les frais occasionnés.

ENVIRONNEMENT



Directives pour la protection de l'environnement

Cet appareil ne doit pas être jeté avec les déchets ménagers à la fin de sa durée de vie, il doit être remis à un centre de recyclage pour les appareils électriques et électroniques. Ce symbole sur l'appareil, le manuel d'utilisation et l'emballage attire votre attention sur un point important. Les matériaux utilisés dans cet appareil sont recyclables.

En recyclant vos appareils, vous contribuez de manière significative à la protection de notre environnement. Renseignez-vous auprès des autorités locales pour connaître les centres de collecte des déchets.

Emballage

L'emballage est 100% recyclable, retournez-le séparément.

Produit

Cet appareil comprend un marquage selon la directive européenne 2002/96/EC relative aux Déchets d'Équipements Électriques et Électroniques (DEEE). En assurant le bon traitement de vos déchets, vous contribuerez à protéger l'environnement et la santé.

Déclaration de conformité CE

Cet appareil est conçu, fabriqué et commercialisé conformément aux objectifs de sécurité de la Directive 2006/95/EC sur les appareils basse tension, aux exigences de sécurité de la Directive 2004/108/EC relative à la compatibilité électromagnétique et aux exigences de la Directive 93/68/EEC.

Sehr geehrter Kunde,

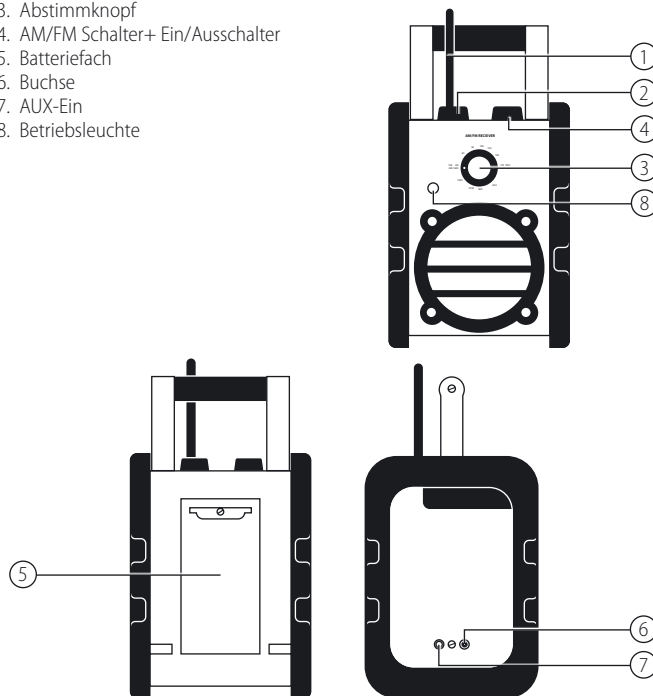
Wir gratulieren Ihnen und bedanken uns für den Kauf dieses hochwertigen Produkts. Bitte lesen Sie sorgfältig die Bedienungsanleitung, damit Sie das Gerät optimal nutzen können. Diese Anleitung enthält alle erforderlichen Anweisungen und Hinweise für die Bedienung, Reinigung und Wartung des Geräts. Wenn Sie diese Anweisungen befolgen, garantieren wir Ihnen ein hervorragendes Ergebnis, Sie sparen Zeit und vermeiden Probleme. Wir hoffen, dass Sie mit dem Gerät viel Freude haben.

ALLGEMEINE SICHERHEITSHINWEISE

- Keine offenen Flammen, wie z.B. brennende Kerzen, auf das Gerät stellen.
- Das Produkt nicht in geschlossene Bücherschränke oder Regale ohne unzureichende Belüftung stellen.
- Wenn der Netzstecker als Abschaltvorrichtung benutzt wird, sollte er einsatzbereit bleiben.
- Die Belüftung darf nicht durch Abdecken der Lüftungsöffnungen mit Gegenständen, wie z.B. Zeitungen, Tischdecken, Vorhängen, etc. blockiert werden.
- Das Gerät keinen Tropfen oder Spritzern aussetzen und keine mit Flüssigkeiten gefüllten Gegenstände, wie z.B. Vasen, auf das Gerät stellen.
- Die FM Antenne nicht mit der Außenantenne verbinden.
- Das Gerät darf keiner direkten Sonneneinstrahlung, sehr hohen oder niedrigen Temperaturen, Feuchtigkeit, Vibrationen ausgesetzt oder in einer staubigen Umgebung aufgestellt werden.
- Keine Scheuermittel, Benzol, Verdüner oder sonstige Lösungsmittel verwenden, um die Oberfläche des Geräts zu reinigen. Zum Reinigen mit einer milden, nicht scheuernden Reinigungslösung und einem sauberen, trockenen Tuch abwischen.
- Versuchen Sie niemals, Drähte, Stifte oder sonstige derartige Gegenstände in die Schlitze oder Öffnungen des Geräts zu stecken.
- Warnung zur Abschaltvorrichtung: Der Netzstecker wird als Anschluss verwendet, deshalb sollte er immer einsatzbereit bleiben.

TEILEBEZEICHNUNG

1. Antenne
2. Lautstärkeregler
3. Abstimmknopf
4. AM/FM Schalter+ Ein/Ausschalter
5. Batteriefach
6. Buchse
7. AUX-Ein
8. Betriebsleuchte



VOR INBETRIEBNAHME

- Nehmen Sie Gerät und Zubehör aus dem Karton. Entfernen Sie Aufkleber, Schutzfolie oder Kunststoff vom Gerät.
- Verbinden Sie das Stromkabel mit der Buchse. Hinweis: Stellen Sie sicher, dass die auf dem Gerät angegebene Netzspannung mit der örtlichen Spannung übereinstimmt, bevor Sie das Gerät anschließen. Netzspannung: 220-240 V~ 50 Hz.
- Das Gerät kann auch mit DC Strom betrieben werden, indem 4 x Typ 1.5 V C/UM-2 Batterien in das Batteriefach eingelegt werden (6). Die Plus- und Minuspole (+ und -) der Batterie müssen mit den entsprechenden Batterieklemmen auf der Platte im Batteriefach verbunden werden.

BEDIENUNG

- Schalten Sie das Radio ein und stellen Sie die gewünschte Lautstärke mit dem Lautstärkeregler ein (2).
- Wählen Sie das AM oder FM Band mit dem AM/FM Schalter+ Ein/Ausschalter (4).
- Wählen Sie den gewünschten Radiosender mit dem Abstimmknopf (3).
- Stellen Sie den AM/FM Schalter+ Ein/Ausschalter (4) auf 'aus', um das Radio auszuschalten.

Anmerkung:

- Das AM Band verwendet eine interne Richtantenne. Drehen Sie das Radio für einen guten Empfang in die richtige Richtung.

AUX-EIN ANSCHLUSS

- Zum Anschließen eines externen Geräts an das Radio, können Sie den Aux-Ein Anschluss verwenden (7).
- Den Aux-Ein Stecker (nicht im Lieferumfang enthalten) in den gewünschten Aux-Ein Anschluss stecken.
- Die Musik am externen Gerät starten und die Lautstärke mit dem Lautstärkeregler anpassen (2).

TECHNISCHE DATEN

Modell Nr: RD-1560
FM Frequenz: 88 – 108 MHz
AM Frequenz: 530 – 1600 KHZ
Wattleistung: 1 x 8 W
AC Stromversorgung: 230 V 50 Hz
DC Stromversorgung: (4 x Typ 1.5 V C/UM-2)
Abmessungen: 24,5 x 17,5 x 18,5 cm

GARANTIE

- Dieses Gerät hat eine Garantie von 24 Monaten ab Kaufdatum (Quittung).
- Schäden durch Nichtbefolgen der Bedienungsanleitung führen zum Erlöschen der Garantie. Tristar ist für Folgeschäden nicht haftbar.
- Tristar ist für Materialschäden oder Verletzungen durch falsche Benutzung oder Nichteinhaltung der Sicherheitshinweise nicht haftbar.
- Anfallende Reparaturen müssen von einer autorisierten Firma durchgeführt werden.
- Nur Material- oder Herstellungsfehler sind in dieser Garantie eingeschlossen.
- Wenn während der 2 Jahre ab Kaufdatum Probleme auftreten, die von der Werksgarantie abgedeckt sind, können Sie das Gerät am Einkaufsort gegen ein neues austauschen.
- Nur Material- oder Herstellungsfehler sind in dieser Garantie eingeschlossen.
- Tristar ist nicht haftbar für nachstehende Schäden:
 1. Falls das Gerät heruntergefallen ist.
 2. Falls am Gerät technische Änderungen vom Besitzer oder Dritten vorgenommen wurden.
 3. Falls das Gerät falsch bedient wurde.
 4. Falls das Gerät normal verschlissen ist.
- Bei Reparaturen wird weder die ursprüngliche Garantiedauer von 2 Jahren noch das Recht auf eine neue Garantie verlängert. Diese Garantie ist nur auf europäischem Boden rechtsgültig. Diese Garantie setzt die europäische Richtlinie 1944/44CE nicht außer Kraft.

- Bei Fragen oder für Einhaltungen kontaktieren Sie bitte den "Einkaufsort" Ihres Händlers.
- Die Quittung immer aufbewahren, ohne Quittung wird jegliche Garantie ausgeschlossen.
- Wenn Sie einen Garantieanspruch geltend machen möchten, geben Sie bitte das vollständige Gerät in der Originalverpackung zusammen mit der Quittung bei Ihrem Händler zurück.
- Beschädigtes Zubehör bedeutet nicht, dass das vollständige Gerät automatisch ausgetauscht wird. In solchen Fällen kontaktieren Sie bitte unsere Hotline.
- Schäden an Verbrauchsmaterialien oder Verschleißteilen, sowie Reinigung, Wartung oder Austausch der besagten Teile werden durch die Garantie nicht abgedeckt und sind deshalb kostenpflichtig!
- Die Garantie erlischt, wenn unerlaubte Änderungen vorgenommen werden.
- Nach dem Ablauf der Garantie können Reparaturen von einem kompetenten Händler oder Reparaturservice gegen Bezahlung der anfallenden Kosten vorgenommen werden.

UMWELT



Umweltschutzrichtlinien

Dieses Gerät darf am Ende seiner Lebenszeit nicht im Hausmüll entsorgt werden, sondern muss an einer Sammelstelle für Recycling von elektrischen und elektronischen Haushaltsgeräten abgegeben werden. Das Symbol auf dem Gerät, in der Bedienungsanleitung und auf der Verpackung macht Sie auf dieses wichtige Thema aufmerksam. Die in diesem Gerät verwendeten Materialien können recycelt werden. Durch das Recyceln von Haushaltsgeräten leisten Sie einen wichtigen Beitrag zum Umweltschutz. Informieren Sie sich bei Ihren örtlichen Behörden Sammelstellen.

Verpackung

Die Verpackung ist 100% recycelbar, die Verpackung getrennt entsorgen.

Produkt

Dieses Gerät ist mit einem Zeichen entsprechend der Europäischen Richtlinie 2002/96/EG für elektrischen und elektronischen Müll (WEEE) ausgestattet. Durch die Gewährleistung, dass dieses Produkt korrekt entsorgt wird, entstehen keine negativen Konsequenzen für Umwelt und Gesundheit.

EC Konformitätserklärung

Dieses Gerät wurde in Übereinstimmung mit den Sicherheitszielen der Niederspannungsrichtlinie "Nr. 2006/95/EG "Elektromagnetische Kompatibilität", den Sicherheitsanforderungen der EMC Richtlinie 2004/108/EC "Elektromagnetische Kompatibilität" und der Anforderung der Richtlinie 93/68/EEC. konstruiert, hergestellt und vermarktet

Estimado cliente,

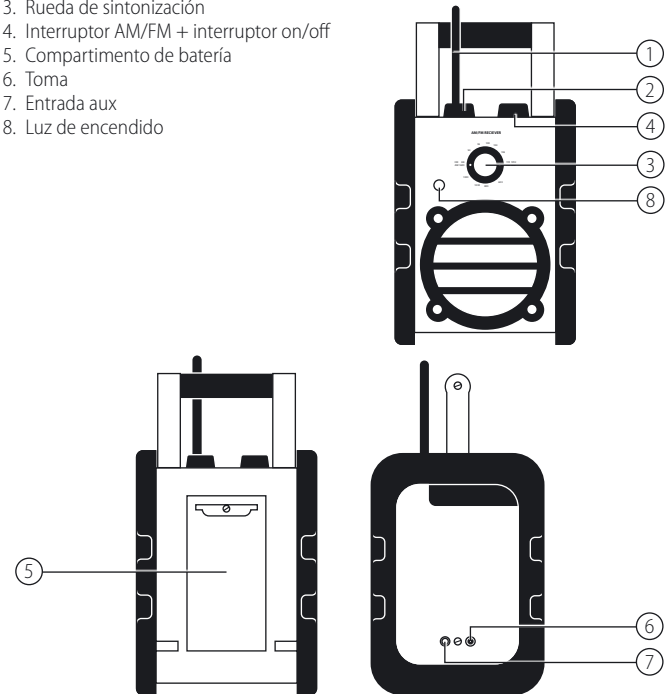
Felicitaciones y gracias por comprar este producto de alta calidad. Por favor, lea el manual de instrucciones con mucha atención para que pueda hacer el mejor uso posible del aparato. Este manual contiene todas las instrucciones y consejos necesarios para el uso, limpieza y mantenimiento del aparato. Si usted sigue estas instrucciones, tendrá garantizado un excelente resultado, le ahorrará tiempo y evitará problemas. Esperamos que sea un placer para usted utilizar este aparato.

MEDIDAS DE SEGURIDAD GENERALES

- No se debe colocar el aparato cerca de llamas desnudas, tales como velas encendidas.
- No coloque el producto en estanterías o estantes cerrados en ausencia de una ventilación adecuada.
- En los casos en que la toma de red se utilice como dispositivo de desconexión; el dispositivo de desconexión deberá permanecer operativo en todo momento.
- No se debe impedir una adecuada ventilación cubriendo las aperturas de ventilación con objetos, tales como periódicos, manteles, cortinas, etc.
- Se deberá procurar que el dispositivo no se moje y que ningún objeto lleno de líquido, como un jarrón, caiga sobre el aparato.
- No conecte la antena FM a la antena exterior.
- La unidad no se debe exponer a la luz solar directa ni a temperaturas extremas, humedad o vibraciones. Tampoco se deberá almacenar en un entorno polvoriento.
- No utilice productos abrasivos, benceno, diluyentes u otros disolventes para limpiar la superficie de la unidad. Para limpiar el aparato, lávelo con una solución de detergente no abrasiva y un paño suave y limpio.
- No intente insertar cables, clavijas ni cualquier otro objeto en las rejillas ni abra la unidad.
- Advertencia de desconexión del dispositivo: La toma principal se utiliza como conexión, por lo que siempre deberá estar operativo.

DESCRIPCIÓN DE LAS PARTES

1. Antena
2. Control de volumen
3. Rueda de sintonización
4. Interruptor AM/FM + interruptor on/off
5. Compartimento de batería
6. Toma
7. Entrada aux
8. Luz de encendido



ANTES DE UTILIZAR EL APARATO

- Extraiga el aparato y los accesorios de la caja. Retire las pegatinas, el envoltorio de protección o el plástico del dispositivo.
- Conecte el cable de alimentación a la toma. Nota: Asegúrese de que el voltaje que se indica en el dispositivo coincida con el voltaje local antes de conectar el dispositivo. Voltaje: 220-240V~ 50 Hz.
- El aparato también puede utilizar potencia de CC con 4 pilas tipo UM-2 de 1,5 V en el compartimento de la batería (6). Asegúrese de que los terminales de batería positivos y negativos (+ y -) estén vinculados a sus terminales correspondientes en la placa del compartimento de la batería.

USO DEL APARATO

- Encienda la radio y seleccione que volumen que desee con el control de volumen (2).
- Utilice el interruptor AM/FM + interruptor on/off (4) para elegir la frecuencia AM o FM.
- Seleccione la emisora de radio que desee con la rueda de sintonización (3).
- Ponga el interruptor AM/FM + interruptor on/off (4) en la posición "off" para apagar la radio.

Comentarios:

- La frecuencia AW utiliza una antena direccional interna. Gire la radio en la dirección correcta para garantizar una buena recepción.

ENTRADA AUXILIAR

- Para conectar un dispositivo externo a la radio, puede utilizar la toma de entrada auxiliar (7).
- Conecte el enchufe de entrada aux. (no incluido) en la toma de entrada que desee.
- Ejecute el programa en el dispositivo externo y ajuste el volumen con el control de volumen (2).

ESPECIFICACIONES

Nº modelo: RD-1560
Frecuencia FM: 88 – 108 MHz
Frecuencia AM: 530 – 1600 KHz
Voltaje: 1 x 8 W
Suministro CA: 230 V 50 Hz
Suministro CC: (4 x tipo C/UM-2 1,5V)
Dimensiones: 24,5 x 17,5 x 18,5 cm

GARANTÍA

- Este aparato dispone de una garantía de 24 meses que comienza en la fecha de compra (recibo).
- Los daños originados por no seguir el manual de instrucciones, darán lugar a la invalidez de la garantía. Si ello deriva en daños importantes, Tristar no será responsable.
- Tristar no será responsable de los daños materiales o daños físicos provocados por el uso indebido o si no se han ejecutado correctamente las medidas de seguridad.
- Cuando se deba reparar el aparato, asegúrese de que la reparación la lleve a cabo una empresa autorizada.
- Este aparato no puede ser modificado o cambiado
- Si se producen problemas durante los 2 primeros años tras la fecha de compra, que estén cubiertos por la garantía de fábrica, podrá regresar al punto de venta para sustituirlo por uno nuevo.
- Sólo están incluidos en la garantía los defectos de material o de fabricación.
- Tristar no se hace responsable de los daños producidos:
 1. En caso de que el aparato se haya caído.
 2. En caso de que el aparato haya sido cambiado técnicamente por el propietario o un tercero.
 3. En caso de uso indebido del aparato.
 4. En caso de desgaste normal del aparato.

- Al ejecutar reparaciones, no se ampliará el período de garantía original de 2 años, ni el derecho a una nueva garantía. Esta garantía sólo tiene validez en territorio europeo. Esta garantía no anula la directiva europea 1944/44CE.
- Si tiene preguntas o requerimientos, debe dirigirse al “punto de venta”.
- Guarde siempre la factura, sin ella no podrá reclamar ningún tipo de garantía.
- Si desea presentar una reclamación, devuelva el aparato completo en el embalaje original a su distribuidor junto con el recibo.
- Los daños en los accesorios no implican un reemplazo gratuito automático de todo el aparato. En tales casos, póngase en contacto con nuestra línea de asistencia al cliente.
- Los defectos de los consumibles o piezas susceptibles a desgaste, así como la limpieza, mantenimiento o la sustitución de dichas piezas no están cubiertas por la garantía y por lo tanto, se deben pagar.
- La garantía queda anulada en caso de manipulación no autorizada.
- Después del vencimiento de la garantía, las reparaciones las puede llevar a cabo el proveedor o servicio de reparación correspondiente con el pago de los costes que conlleven.

MEDIOAMBIENTE



Directrices para la protección del medioambiente

Este aparato no debe desecharse con la basura doméstica al final de su vida útil, sino que se debe entregar en un punto de recogida para el reciclaje de aparatos eléctricos y electrónicos. Este símbolo en el aparato, manual de instrucciones y embalaje quiere atraer su atención sobre esta importante cuestión. Los materiales utilizados en este aparato se pueden reciclar. Al reciclar los aparatos domésticos usados, contribuye de manera importante a la protección de nuestro medioambiente. Solicite más información sobre los puntos de recogida a las autoridades locales.

Empaquetado

El embalaje es reciclable al 100%, recicle el envase separado.

Producto

Este dispositivo está equipado con una marca conforme a la Directiva Europea 2002/96/CE sobre residuos de aparatos eléctricos y electrónicos (RAEE). Garantizar que este producto sea desechado correctamente, ayudará a evitar posibles consecuencias negativas para el medio ambiente y la salud.

Declaración CE de conformidad

Este dispositivo está diseñado, fabricado y comercializado de conformidad con los objetivos de seguridad de la Directiva de Baja Tensión “No 2006/95/CE, los requisitos de protección de la Directiva EMC 2004/108/CE” Compatibilidad electromagnética “y el requisito de la Directiva 93/68/EEC.

Estimado cliente,

Parabéns e obrigado por ter adquirido este produto de elevada qualidade.

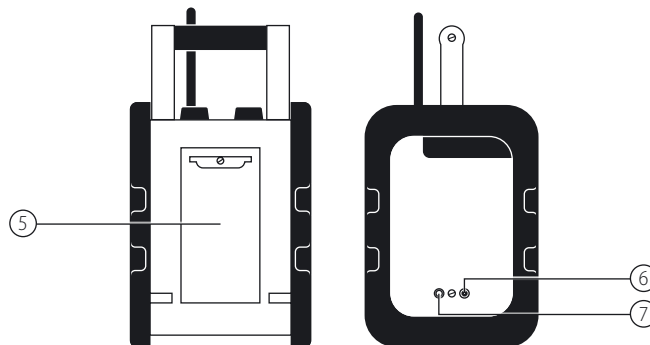
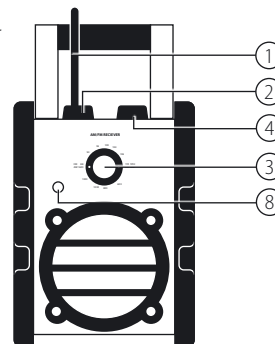
Leia este manual de instruções cuidadosamente para que possa utilizar este aparelho da melhor forma. Este manual inclui todas as instruções e conselhos necessários para a utilização, limpeza e manutenção do aparelho. Se seguir estas instruções é garantido que terá excelentes resultados, que poupará tempo e que evitará problemas. Esperamos que se divirta a utilizar este aparelho.

INSTRUÇÕES GERAIS DE SEGURANÇA

- Não devem ser colocadas sobre o aparelho fontes de chama aberta, como por exemplo, velas acesas.
- Não coloque o produto em estantes ou prateleiras fechadas sem uma ventilação correcta.
- Quando a tomada de alimentação for utilizada como aparelho para desligar, este deve permanecer em funcionamento prontamente.
- A ventilação não deve ser impedida por objectos que cubram as aberturas de ventilação, como por exemplo, jornais, toalhas de mesa, cortinas, etc.
- O aparelho não deve ser exposto a pingos ou salpicos e não deve ter colocado sobre ele nenhum objecto com líquidos, como por exemplo, vasos.
- Não ligue a antena FM como antena exterior.
- A unidade não deve ser exposta a luz solar directa, temperaturas muito altas ou baixas, humidade, vibrações ou colocada num ambiente onde se acumule pó.
- Não utilize produtos abrasivos, benzina, diluente ou outros solventes para limpar a superfície da unidade. Para limpar, utilize uma solução de detergente suave e não abrasiva e um pano limpo e macio.
- Nunca tente inserir fios, alfinetes ou outros objectos similares nas ventilações ou aberturas da unidade.
- Desligar o dispositivo como prevenção: A tomada de alimentação é utilizada como um elemento de ligação, por isso deve permanecer sempre em funcionamento prontamente.

DESCRIÇÃO DAS PEÇAS

1. Antena
2. Botão do volume
3. Interruptor de sintonização
4. Interruptor AM/FM + interruptor ligar/desligar
5. Compartimento da pilha
6. Tomada
7. Entrada auxiliar
8. Indicador luminoso de alimentação



ANTES DE UTILIZAR

- Retire o aparelho e os seus acessórios da caixa.
Retire adesivos, folhas de protecção ou plástico do dispositivo.
- Ligue o cabo de alimentação à tomada. Nota: Certifique-se de que a tensão que está indicada no dispositivo corresponde à tensão de sua casa antes de ligar o dispositivo. Tensão: 220-240V~ 50Hz.
- O aparelho também pode utilizar alimentação DC através de 4 pilhas de 1,5 Volts do tipo C/UM-2 que são instaladas no compartimento das pilhas (6).
Certifique-se de que os pólos da pilha positivo e negativo (+ e -) estão ligados aos pólos correspondentes indicados na placa do compartimento da pilha.

UTILIZAÇÃO

- Ligue o rádio no volume que deseja utilizando o botão do volume (2).
- Utilize o interruptor AM/FM + interruptor ligar/desligar (4) para escolher a banda AM ou FM.
- Selecione a estação que deseja utilizando o interruptor de sintonização (3).
- Coloque o interruptor AM/FM + interruptor ligar/desligar (4) na posição "off" para desligar o rádio.

Observações:

- A banda AM utiliza uma antena direccional interna. Coloque o rádio na posição correcta para uma boa recepção.

TOMADA DA ENTRADA AUXILIAR

- Para ligar um dispositivo externo ao rádio, pode utilizar a tomada da entrada auxiliar (7).
- Insira a ficha da entrada auxiliar (não incluída) na tomada da entrada auxiliar que deseja.
- Reproduza música no dispositivo externo e ajuste o volume através do botão do volume (2).

ESPECIFICAÇÕES

Nº do modelo: RD-1560
Frequência FM: 88 – 108 MHz
Frequência AM: 530 – 1600 KHZ
Tensão: 1 x 8 Watts
Alimentação AC: 230v 50Hz
Alimentação DC: (4 pilhas de 1,5 Volts do tipo C/UM-2)
Dimensões: 24,5 x 17,5 x 18,5 cm

GARANTIA

- Este aparelho está coberto por uma garantia de 24 meses com início a contar da data da sua compra (recibo).
- Danos causados por não seguir o manual de instruções tornarão a garantia nula. Se isto resultar em danos consequentes, a Tristar não deverá ser considerada responsável.
- A Tristar não será responsável por danos no material ou ferimentos pessoais causados por uma utilização inadequada ou se não se seguirem adequadamente as instruções de segurança.
- Quando for necessário reparar o aparelho, certifique-se de que a reparação será realizada por uma empresa autorizada.
- Este aparelho não deve ser alterado.
- Se ocorrer algum problema no aparelho durante os 2 anos a contar da data da compra, o qual está coberto pela garantia da fábrica, pode voltar ao local onde o comprou e substituí-lo por um novo.
- Apenas os defeitos de fabrico e do material estão cobertos pela garantia.
- A Tristar não é responsável por danos ocorridos através de:
 1. Queda do aparelho.
 2. Alteração técnica do aparelho realizada pelo proprietário ou por terceiros.
 3. Utilização inadequada do aparelho.
 4. Desgaste normal do aparelho.

- Ao realizar algum tipo de reparação, o período de 2 anos da garantia de origem não será prolongado e nem lhe confere o direito de obter uma nova garantia em conformidade. Esta garantia só é válida legalmente em território europeu. Esta garantia não anula a Directiva Europeia 1944/44CE.
- Para questões ou concordâncias, contacte o seu "ponto de venda".
- Guarde sempre o seu recibo, sem ele não pode reivindicar nenhum tipo de garantia.
- No caso de desejar apresentar uma reclamação, devolva a unidade integralmente na sua embalagem de origem ao vendedor, juntamente com o recibo da compra.
- Os danos nos acessórios não significam uma substituição automática sem encargo do aparelho na totalidade. Nesses casos, contacte a nossa linha directa.
- Os defeitos em consumíveis ou peças sujeitos a desgaste, assim como a limpeza, a manutenção ou a substituição dessas peças não estão cobertos pela garantia e devem ser pagos!
- A garantia perde a validade no caso de modificação não autorizada no aparelho.
- Findo o prazo da garantia, a reparação pode ser levada a cabo pelo fabricante competente ou pelo serviço de reparação contra o pagamento dos custos daí decorrentes.

AMBIENTE



Orientações para a protecção do meio ambiente

Este aparelho não deve ser depositado no lixo doméstico no fim da sua vida útil, mas deve, sim, ser entregue num ponto central de reciclagem de aparelhos domésticos eléctricos e electrónicos. Este símbolo indicado no aparelho, no manual de instruções e na embalagem chama a sua atenção para a importância desta questão. Os materiais utilizados neste aparelho podem ser reciclados. Ao reciclar electrodomésticos usados está a contribuir para dar um importante passo na protecção do nosso meio ambiente. Peça às autoridades locais informações relativas aos pontos de recolha.

Embalagem

A embalagem é 100% reciclável. Deposite-a em separado.

Produto

Este aparelho vem fornecido com uma marca em conformidade com a Directiva Europeia 2002/96/EC sobre Resíduos de Equipamentos Eléctricos e Electrónicos (REEE). Garantindo que este produto será processado correctamente em resíduos, ajudará a prevenir possíveis consequências negativas para o ambiente e para a saúde humana.

Declaração de conformidade EC

Este aparelho foi concebido, fabricado e comercializado em conformidade com os objectivos de segurança da Directiva de Baixa Tensão "Nº 2006/95/EC, os requisitos de protecção da Directiva EMC 2004/108/EC "Compatibilidade electromagnética" e os requisitos da Directiva 93/68/EEC".

Drogi Kliencie,

Składamy gratulacje i serdeczne podziękowanie za zakup tego wysokiej jakości produktu. Prosimy przeczytać instrukcje użytkowania dokładnie, aby jak najlepiej użytkować urządzenie. Podręcznik zawiera wszystkie konieczne instrukcje i porady dotyczące użytkowania, czyszczenia oraz konserwacji urządzenia. Postępowanie zgodne z instrukcjami gwarantuje doskonale wyniki, oszczędność czasu oraz uniknięcie wszelkich problemów w przyszłości. Mamy nadzieję, że użytkowanie urządzenia przyniesie wiele przyjemności.

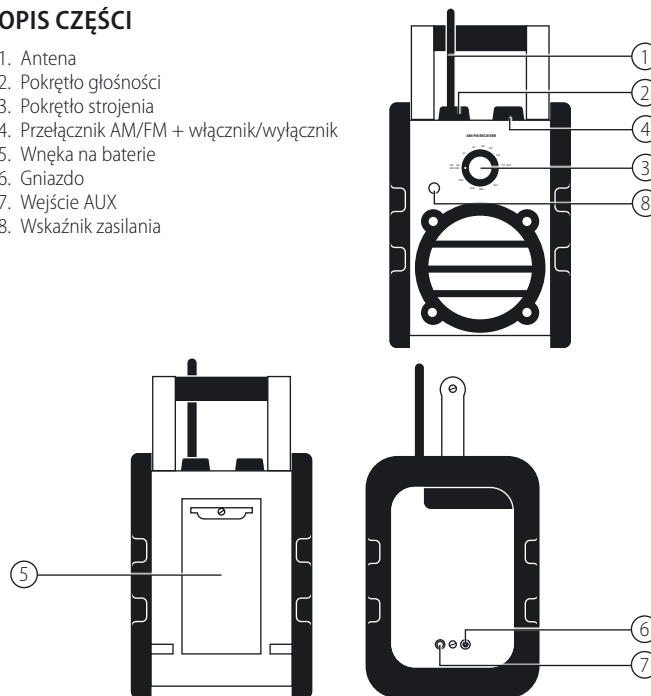
OGÓLNE INSTRUKCJE BEZPIECZEŃSTWA

- Na urządzeniu nie należy stawiać żadnych źródeł otwartego ognia, takich jak zapalone świece.
- Produktu nie należy umieszczać w zamkniętych biblioteczkach ani na półkach bez odpowiedniej wentylacji.
- Gdy wtyczka zasilająca pełni funkcję urządzenia rozłączającego, powinna być zawsze łatwo dostępna.
- Nie należy utrudniać wentylacji przez zasłanianie otworów wentylacyjnych przedmiotami, takimi jak gazety, obrusy, zasłony itp.
- Urządzenia nie należy wystawiać na działanie kapiącej ani rozchlupującej się wody, a na urządzeniu nie należy stawiać przedmiotów wypełnionych płynami, takich jak wazon.
- Anteny FM nie należy podłączać do anteny zewnętrznej.
- Urządzenia nie należy wystawiać na działanie bezpośredniego światła słonecznego, bardzo wysokich lub niskich temperatur, wilgoci, drgań, a także nie należy umieszczać go w zakurzonych miejscach.
- Do czyszczenia powierzchni urządzenia nie należy używać żrących środków czyszczących, benzenu, rozcieńczalników ani innych rozpuszczalników. W celu wyczyszczenia powierzchni należy wytrzeć czystą i miękką szmatką nasączoną roztworem łagodnego i nieżrącego detergentu.
- Do otworów wentylacyjnych i innych otworów urządzenia nie należy nigdy wkładać drutów, szpilek ani innych tego rodzaju przedmiotów.

- Ostrzeżenie dotyczące odłączania urządzenia od zasilania: wtyczka zasilająca pełni funkcję połączenia, dlatego też powinna być zawsze łatwo dostępna.

OPIS CZĘŚCI

1. Antena
2. Pokrętło głośności
3. Pokrętło strojenia
4. Przełącznik AM/FM + włącznik/wyłącznik
5. Wnęka na baterie
6. Gniazdo
7. Wejście AUX
8. Wskaźnik zasilania



PRZED ROZPOCZĘCIEM UŻYTKOWANIA

- Urządzenie i akcesoria należy wyjąć z pudełka. Z urządzenia należy usunąć naklejki, folię ochronną lub elementy plastikowe.
- Kabel zasilający należy podłączyć do gniazda elektrycznego. Uwaga: Przed podłączeniem urządzenia należy sprawdzić, czy napięcie wskazane na urządzeniu odpowiada napięciu w sieci lokalnej. Napięcie: 220–240 V~ 50 Hz.
- Urządzenie to może być także zasilane prądem stałym po włożeniu do wnęki na baterie (6) 4 baterii 1,5 V typu C/UM-2. Dodatni i ujemny (+ oraz -) zacisk baterii należy dopasować do odpowiednich zacisków na płytce we wnęce na baterie.

UŻYTKOWANIE

- Włącz radio i ustaw żądany poziom głośności za pomocą pokrętła głośności (2).
- Za pomocą przełącznika AM/FM + włącznika/wyłącznika (4) wybierz pasmo AM lub FM.
- Ustaw żądaną stację radiową za pomocą pokrętła strojenia (3)
- Przeważając przełącznik AM/FM + włącznik/wyłącznik (4) do pozycji „wyłączenia”, aby wyłączyć radio.

Komentarze:

- Pasma AM odbierane jest za pomocą wewnętrznej anteny kierunkowej. W celu uzyskania odpowiedniego odbioru należy zmienić kierunek ustawienia radia.

GNIAZDO WEJŚCIOWE AUX

- Za pomocą gniazda wejściowego aux (7) można podłączyć do radia urządzenie zewnętrzne.
- Włóż wtyczkę wejścia aux (nie jest dołączona) do żądanego gniazda wejściowego aux.
- Włącz muzykę za pomocą urządzenia zewnętrznego i dostosuj głośność przy użyciu pokrętła głośności (2).

SPECYFIKACJE

Nr modelu: RD-1560
Częstotliwość FM: 88–108 MHz
Częstotliwość AM: 530–1600 KHz
Moc w watach: 1 x 8 W
Zasilanie prądem zmiennym: 230 V, 50 Hz
Zasilanie prądem stałym: (4 baterie 1,5 V typu C/UM-2)
Wymiary: 24,5 x 17,5 x 18,5 cm

GWARANCJA

- Urządzenie to jest objęte 24-miesięczną gwarancją, rozpoczynającą się z dniem jego zakupu (odbioru).
- Uszkodzenia spowodowane niedostosowaniem się do niniejszych instrukcji użytkowania prowadzą do unieważnienia gwarancji, jeśli prowadzi to do powstania szkód, firma Tristar nie ponosi odpowiedzialności.
- Firma Tristar nie ponosi odpowiedzialności za uszkodzenia materiałów ani obrażenia ciała spowodowane nieprawidłowym użytkowaniem lub jeśli instrukcje dotyczące bezpieczeństwa nie są odpowiednio wykonane.
- Kiedy konieczna jest naprawa urządzenia, zapewnić, aby dokonała jej autoryzowana firma.
- Tego urządzenia nie można naprawić ani wymienić.
- Jeśli w ciągu 2 lat od daty zakupu wystąpią problemy, które są objęte gwarancją fabryczną, urządzenie można zwrócić do sklepu, w którym zostało kupione, aby wymienić je na nowe.
- Niniejsza gwarancja obejmuje tylko materiałowe lub produkcyjne usterki.
- Firma Tristar nie ponosi odpowiedzialności za uszkodzenia powstałe na skutek:
 1. Upadku urządzenia.
 2. Jeśli właściciel lub osoby trzecie wymieniały cokolwiek w urządzeniu.
 3. Nieprawidłowego użycia urządzenia.
 4. Naturalnego zużycia się urządzenia.

- Przeprowadzenie napraw nie przedłuża oryginalnego 2-letniego okresu gwarancyjnego ani nie upoważnia do uzyskania nowej gwarancji. Gwarancja ta jest wiążąca prawnie tylko na terenie Europy. Gwarancja ta nie unieważnia wytycznych dyrektywy europejskiej 1944/44CE.
- W razie pytań lub reklamacji prosimy o kontakt ze sprzedawcą Państwa w "punkcie zakupu"
- Zawsze zachowywać paragon, bez paragonu nie ma możliwości ubiegania się jakiegokolwiek działania na mocy gwarancji.
- W przypadku roszczenia należy przekazać sprzedawcy całe urządzenie wraz z jego oryginalnym opakowaniem i dowodem zakupu.
- Uszkodzenie wyposażenia dodatkowego nie oznacza automatycznej bezpłatnej wymiany całego urządzenia. W takich przypadkach należy się skontaktować za pomocą gorącej linii.
- Usterki w częściach wymiennalnych lub narażonych na zużycie, podobnie jak czyszczenie, konserwacja i wymiana tych części nie są objęte gwarancją i należy je opłacić we własnym zakresie.
- Gwarancja zostaje unieważniona w razie nieautoryzowanych manipulacji przy urządzeniu.
- Po upływie terminu gwarancji wszelkie naprawy mogą być przeprowadzane przez kompetentnego sprzedawcę oraz serwis naprawczy po dokonaniu stosownych opłat.

ŚRODOWISKO



Wytyczne dotyczące ochrony środowiska

Urządzenia nie wolno wyrzucać wraz z odpadami domowymi, ale należy je zanieść do centralnego punktu recyklingu domowych urządzeń elektrycznych i elektronicznych. Ten symbol na urządzeniu, instrukcjach użytkowania i opakowaniu zwraca uwagę na ważne kwestie.

Materiały użyte do produkcji urządzenia można poddać recyklingowi.

Poprzez recykling zużytych urządzeń domowych można mieć swój wkład w zakresie ochrony środowiska. Należy skontaktować się z władzami lokalnymi, aby uzyskać informacje dotyczące punktów zbiórki.

Opakowanie

Opakowanie poddawane jest recyklingowi w 100%, należy zwrócić rozdzielone opakowanie.

Produkt

Urządzenie wyposażone jest w znak na podstawie Europejskiej Dyrektywy 2002/96/EC n/t odpadów z urządzeń elektrycznych i elektronicznych (WEEE). Zapewnienie tego, że produkt zostanie prawidłowo przetworzony, pomaga unikać możliwych negatywnych skutków dla środowiska oraz ludzkiego zdrowia.

Deklaracja zgodności CE

To urządzenie zostało zaprojektowane, wyprodukowane oraz promowane zgodnie z celem bezpieczeństwa w Dyrektywie o niskim napięciu "Nr 2006/95/EC, wymagania dot. zabezpieczeń oraz z Dyrektywą EMC 2004/108/EC "Zgodność elektromagnetyczna" oraz wymogami Dyrektywy 93/68/EEC.

Gentile cliente,

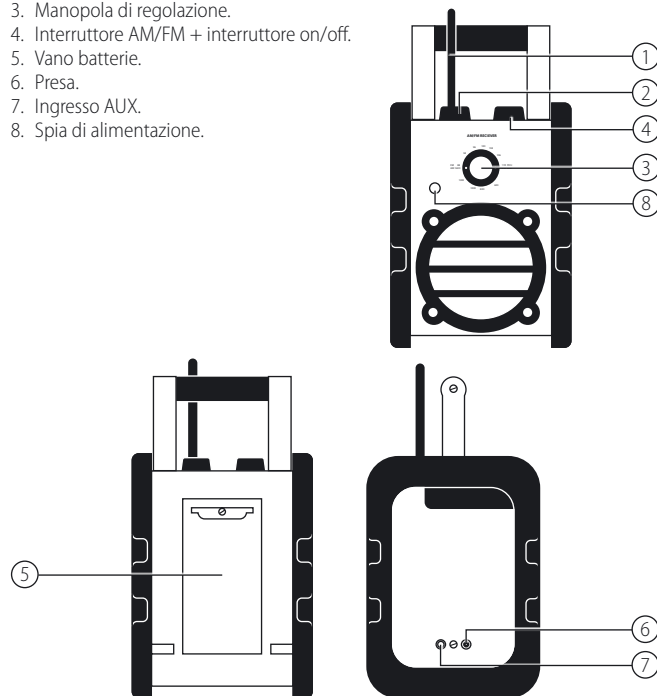
Congratulazioni e grazie per l'acquisto di questo prodotto di alta qualità. Leggere con attenzione il manuale di istruzioni in modo tale da poter usare al meglio l'apparecchio. Questo manuale contiene le informazioni necessarie e i consigli per l'uso, per la pulizia e la conservazione del prodotto. Osservando queste istruzioni saranno garantiti risultati eccellenti, meno tempo perso e meno problemi. Ci auguriamo possa beneficiare a pieno dell'uso di questo apparecchio.

ISTRUZIONI GENERALI DI SICUREZZA

- Non posizionare sorgenti di fiamma viva, per esempio delle candele, sopra l'apparecchio.
- Non collocare l'apparecchio in librerie chiuse o su degli scaffali poco ventilati.
- Se si utilizza la spina come interruttore generale, assicurarsi che questa sia facilmente raggiungibile.
- Non ostruire le prese d'aria collocando davanti a esse giornali, tovaglie, tende, ecc.
- Non esporre l'apparecchio a gocce o schizzi e non posizionare nessun oggetto contenente liquidi, per esempio dei vasi, sull'apparecchio.
- Non collegare l'antenna FM all'antenna esterna.
- Non esporre l'apparecchio alla luce diretta del sole, alle temperature molto alte o molto basse, all'umidità, alle vibrazioni o agli ambienti polverosi.
- Non utilizzare soluzioni abrasive, benzene, diluenti o altri solventi per pulire l'apparecchio. Pulire con una soluzione delicata e non abrasiva e asciugare con un panno morbido.
- Non tentare mai di inserire fili, spilli o oggetti simili nelle prese d'aria o nell'apertura dell'apparecchio.
- Avvertenza sull'interruttore generale: la spina usata come interruttore generale deve essere sempre facilmente raggiungibile.

DESCRIZIONE DELLE PARTI

1. Antenna.
2. Controllo volume.
3. Manopola di regolazione.
4. Interruttore AM/FM + interruttore on/off.
5. Vano batterie.
6. Presa.
7. Ingresso AUX.
8. Spia di alimentazione.



PRIMA DELL'UTILIZZO

- Estrarre apparecchio e accessori dalla scatola. Rimuovere adesivi, pellicola protettiva o plastica dall'apparecchio.
- Collegare il cavo di alimentazione alla presa prima della connessione assicurarsi che il voltaggio indicato sull'apparecchio corrisponda al voltaggio della rete. Voltaggio: 220V-240V 50Hz.
- L'apparecchio può funzionare anche a corrente continua tramite l'utilizzo di 4 batterie da 1,5 V di tipo C/UM-2 da inserire nel vano batterie (6). Accertarsi di inserire le batterie rispettando la polarità (+ e -) riportata nel vano batterie.

MODO D'UTILIZZO

- Accendere la radio e impostare il volume desiderato mediante il controllo volume (2).
- Utilizzare l'interruttore AM/FM + l'interruttore on/off (4) per scegliere la banda AM o FM.
- Selezionare la stazione radio desiderata tramite la manopola di regolazione (3).
- Per spegnere l'apparecchio posizionare l'interruttore AM/FM + l'interruttore on/off su "off".

Nota:

La banda AM è captata da un'antenna direzionale interna. Per migliorare la ricezione ruotare l'apparecchio nella direzione giusta.

JACK D'INGRESSO AUX

- È possibile collegare un dispositivo esterno alla radio mediante il jack d'ingresso AUX (7).
- Inserire la spina del jack d'ingresso AUX (non inclusa) nella presa del jack d'ingresso AUX.
- Riprodurre la musica sul dispositivo esterno e regolare il volume utilizzando il controllo volume (2).

SPECIFICHE TECNICHE

Modello nr.: RD-1560

Banda FM: 88 - 108 MHz

Banda AM: 530 - 1600 KHZ

Potenza d'uscita: 1x8 W

Alimentazione a muro: 230v 50Hz

Alimentazione a batteria: (4 batterie da 1,5V di tipo C/UM-2)

Dimensioni: 24,5 x 17,5 x 18,5 cm

GARANZIA

- Questo apparecchio è protetto da una garanzia di 24 mesi a partire dalla data di acquisto (data della ricevuta).
- Eventuali danni causati dal mancato rispetto delle indicazioni fornite nel manuale di istruzioni annulleranno la garanzia. Tristar non è responsabile per qualsiasi danno conseguente.
- Tristar non è responsabile di danni materiali o lesioni personali causate da un uso improprio o da un mancato rispetto delle istruzioni di sicurezza.
- Qualora l'apparecchio dovesse essere riparato, assicurarsi che la riparazione venga eseguita da una ditta autorizzata.
- Non si devono apportare modifiche o alterazioni all'apparecchio.
- In caso di malfunzionamento nei primi 2 anni dalla data di acquisto, nei quali l'apparecchio è coperto dalla garanzia di fabbrica, è possibile chiedere la sostituzione dell'apparecchio nel luogo d'acquisto.
- La presente garanzia copre soltanto difetti materiali o di fabbricazione.
- Tristar non è responsabile dei danni causati da:
 1. Caduta dell'apparecchio.
 2. Modifiche tecniche apportate dall'utilizzatore o da terze parti.
 3. Uso improprio dell'apparecchio.
 4. Normale usura dell'apparecchio.
- Le eventuali riparazioni apportate sull'apparecchio non estendono la garanzia originale di 2 anni né danno il diritto a una nuova garanzia. La garanzia è

valida solo su territorio europeo. Tale garanzia è attuata dalla direttiva europea 1944/44CE.

- Per qualsiasi domanda o reclamo si prega di contattare il punto vendita dove è stato effettuato l'acquisto.
- Conservare sempre lo scontrino, senza di esso non si può utilizzare alcuna forma di garanzia.
- Per avere diritto alla garanzia è necessario restituire l'apparecchio integro, nella sua confezione originale, al venditore insieme alla ricevuta fiscale.
- Danni agli accessori non comportano l'automatica sostituzione gratuita dell'intero apparecchio.
- Difetti alle parti consumabili o alle parti soggette a usura, così come la pulizia, la manutenzione o la sostituzione di dette parti non è coperta da garanzia e quindi deve essere pagata!
- La garanzia decade in caso di manomissione non autorizzata.
- Dopo la scadenza della garanzia le riparazioni possono essere effettuate da un rivenditore autorizzato o dal servizio assistenza dietro pagamento dei costi previsti.



AMBIENTE

Linee guida per la protezione ambientale

Al termine del suo utilizzo, non gettare l'apparecchio come un normale rifiuto domestico, ma portarlo in un punto di raccolta per elettrodomestici e apparecchiature elettroniche. Questo simbolo sull'apparecchio, il manuale di istruzioni e la confezione mettono in evidenza questo problema importante. I materiali usati in questo apparecchio possono essere riciclati. Riciclando i dispositivi domestici puoi contribuire alla protezione del nostro ambiente. Contattare le autorità locali per informazioni in merito ai punti di raccolta.

Confezione

La confezione è riciclabile al 100%, restituire la confezione separatamente.

Prodotto

Questo apparecchio è dotato di marchio in conformità alla Direttiva Europea 2002/96/CE, sullo Smaltimento dei rifiuti elettrici ed elettronici (WEEE). Assicurarsi che il prodotto sia smaltito correttamente, ciò aiuta a evitare conseguenze avverse per l'ambiente e la salute umana.

Dichiarazione CE di conformità

Questo apparecchio è progettato, realizzato e marchiato in conformità ai requisiti di sicurezza della Direttiva per la bassa tensione "No 2006/95/CE, i requisiti di protezione della Direttiva EMC 2004/108/CE "Compatibilità elettromagnetica" e i requisiti della Direttiva 93/68/CEE.

Kära kund,

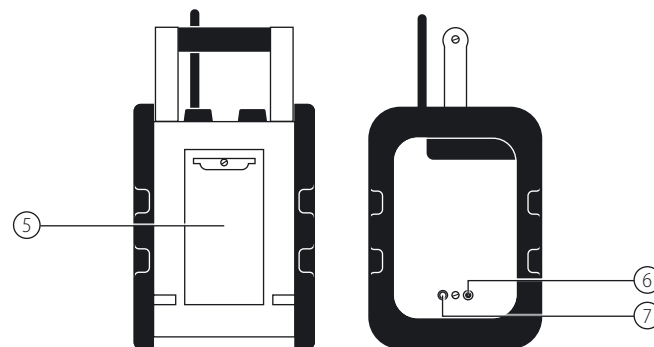
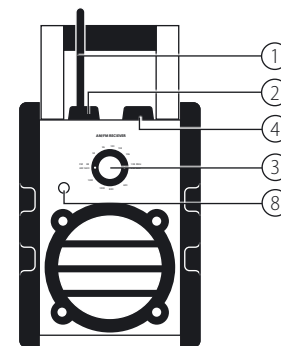
vi tackar och lyckönskar dig för ditt inköp av denna högkvalitativa produkt. Läs bruksanvisningen noggrant så att du kan använda apparaten på bästa sätt. Denna bruksanvisning innehåller alla nödvändiga anvisningar för användning, rengöring och underhåll av apparaten. Om du följer dessa anvisningar kommer du att erhålla utmärkta resultat samt spara tid och undvika problem. Vi hoppas att du kommer att få mycket nöje av denna apparat.

ALLMÄNNA SÄKERHETSANVISNINGAR

- Inga öppna flammkällor, såsom tända ljus, bör placeras på apparaten.
- Placera inte produkten i slutna bokhyllor eller hyllor utan ordentlig ventilation.
- Där nätkontakten används som fränkopplingsenhet, ska fränkopplingsenheten vara lätt tillgänglig.
- Ventilationen bör inte hindras genom övertäckning av ventilationsöppningarna med föremål såsom tidningar, dukar, gardiner etc.
- Den skall inte utsättas för dropp eller stänk och inga föremål fyllda med vätska, som vaser, får placeras på apparaten.
- Anslut inte FM-antennen till en extern antenn.
- Enheten bör inte utsättas för direkt solljus, mycket höga eller låga temperaturer, fukt, vibrationer eller placeras i dammig miljö.
- Använd inte slipmedel, bensen, thinner eller andra lösningsmedel för att rengöra ytan på enheten. För att rengöra, torka av den med mildt rengöringsmedel och en ren mjuk trasa.
- Försök aldrig föra in metalltrådar, nålar eller andra sådana föremål i ventilationsöppningarna eller öppningar i enheten.
- Varning vid urkoppling av enheten: Nätkontakten används som anslutning, så den bör alltid vara lätt tillgänglig.

BESKRIVNING AV DELAR

1. Antenn
2. Volymkontroll
3. Inställningsratt
4. AM/FM omkopplare + på/av omkopplare
5. Batterifack
6. Uttag
7. AUX-in
8. Spänningsbelysning



INNAN ANVÄNDNING

- Tag ut apparaten och tillbehören ur förpackningen. Ta bort klistermärkena, skyddsfilmerna eller plasten från apparaten.
- Anslut strömkabeln till vägguttaget. Obs: Kontrollera så att spänningen som anges på apparaten stämmer överens med den lokala spänningen innan du ansluter apparaten. Spänning 220 V-240 V 50 Hz
- Enheten kan också använda likströmsspänning genom att använda 4 x 1.5V C/UM-2 typ batterier i batterifacket (6). Se till att de positiva och negativa (+ och -) batteripolerna fästs mot motsvarande poler på plattan i batterifacket.

ANVÄNDNING

- Slå på radion och använd önskad volym genom att använda volymkontrollen (2).
- Använd AM/FM omkopplaren + på/av omkopplaren (4) för att välja AM eller FM-bandet.
- Välj önskad radiostation genom att vrida på inställningsratten (3).
- Sätt AM/FM omkopplaren + på/av omkopplaren (4) i 'av' position för att stänga av radion.

Kommentarer:

- AM-bandet använder en inbyggd riktad antenn. Vrid radion i rätt riktning för bra mottagning.

AUX-IN UTTAG

- För att ansluta en extern enhet till radion, kan du använda aux-in uttaget.
- Anslut aux-in kontakten (medföljer ej) i önskat aux-in uttag.
- Starta musiken på den externa enheten och justera volymen med volymkontrollen (2).

SPECIFIKATIONER

Modell nr.: RD-1560

FM-frekvens: 88 – 108 MHz

AM-frekvens: 530 – 1600 KHz

Watt-tal 1x8 W

Växelströmförsörjning: 230V 50Hz

Likströmförsörjning: (4 x 1.5V C/UM-2 typ)

Storlek: 24,5 x 17,5 x 18,5 cm

GARANTI

- Denna apparat täcks av en 24 månaders garanti som startar på inköpsdagen (kvittot).
- Skador som orsakats av att bruksanvisningen inte följts leder till att garantin ogiltigförklaras. Om detta leder till följdskador kan Tristar inte hållas ansvariga.
- Tristar kan inte hållas ansvariga för materiell skada eller personskada som orsakas av felaktig användning eller av att säkerhetsanvisningarna inte följts.
- Om apparaten behöver repareras måste detta utföras av en auktoriserad firma.
- Denna apparat får inte modifieras eller ändras.
- Om det uppstår problem med apparaten inom 2 år från inköpsdatumet och dessa täcks av fabriksgarantin kan du gå till inköpsstället och byta ut apparaten mot en ny.
- I denna garanti ingår endast material- och tillverkningsfel.
- Tristar kan inte hållas ansvariga för skador som orsakats av:
 1. Att apparaten har fallit ned.
 2. Att apparaten har ändrats tekniskt av ägaren eller tredje person.
 3. Att apparaten har använts felaktigt.
 4. Att apparaten har råkat ut för normalt slitage.
- Genom att reparation utförs kommer inte den ursprungliga garantitiden på 2 år att förlängas, och inte heller rätten till en ny uppfyllandegaranti. Denna garanti gäller endast på europeisk mark. Denna garanti upphäver inte det europeiska direktivet 1944/44CE.

- För frågor eller uppfyllelser kontaktar du din återförsäljare, "köpstället".
- Spara alltid ditt kvitto, utan kvittot kan du inte göra anspråk på någon som helst garanti.
- Om du vill göra anspråk på garantin ber vi dig att lämna in hela apparaten i originalförpackningen till din återförsäljare tillsammans med kvittot.
- Skador på tillbehör innebär inte automatiskt att hela apparaten byts ut utan kostnad. Ta kontakt med vår "hotline" vid sådana fall.
- Skador på förbrukningsvaror eller delar som utsätts för slitage i form av t.ex. rengöring, underhåll eller byte omfattas inte av garantin och måste därför alltid betalas.
- Garantin upphör att gälla vid obehöriga ändringar av apparaten.
- När garantin har gått ut kan reparationer utföras av en kompetent återförsäljare eller annan reparationservice mot påföljande betalning.



MILJÖ

Riktlinjer för skyddande av miljön

Denna apparat ska ej slängas bland vanligt hushållsavfall när den slutat fungera. Den ska slängas vid en återvinningsstation för elektriskt och elektroniskt hushållsavfall. Denna symbolen på apparaten, bruksanvisningen och förpackningen gör dig uppmärksam på denna viktiga fråga. Materialen som används i denna apparat kan återvinnas. Genom att återvinna hushållsapparater gör du en viktig insats för att skydda vår miljö. Fråga de lokala myndigheterna var det finns samlingsställen.

Förpackningen

Förpackningen består av 100 % återvinningsbart material, lämna in förpackningen uppdelad.

Produkten

Denna apparat är försedd med märkning enligt EU-direktivet 2002/96/EC om avfall från elektrisk och elektronisk utrustning (WEEE). Genom att se till att produkten behandlas korrekt som avfall hjälper du till att skydda miljön och människors hälsa mot skadliga konsekvenser.

EU-deklaration om överensstämmelse

Denna apparat är konstruerad, tillverkad och marknadsförd i enlighet med säkerhetsmålen i lågspänningsdirektivet nr. 2006/95/EC, skyddskraven i EMC- direktivet 2004/108/EC "Elektromagnetisk kompatibilitet" och kraven i direktivet 93/68/EEC.

Milý zákazníku,

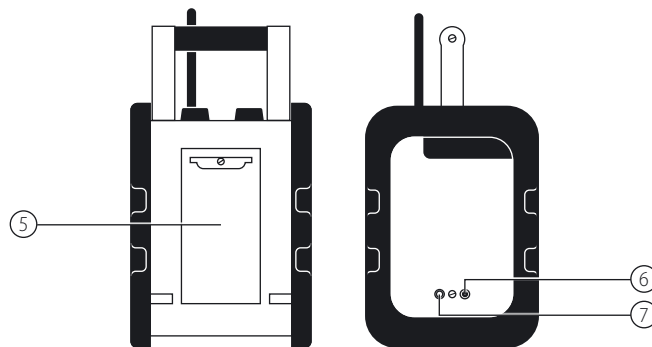
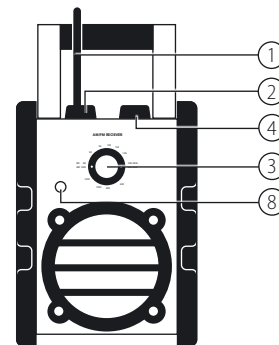
Blahopřejeme a děkujeme Vám za zakoupení tohoto kvalitního produktu. Prosím, přečtěte si pozorně návod na obsluhu, abyste mohli používat přístroj co nejqualitněji. Tato příručka obsahuje všechny potřebné pokyny a pokyny pro používání, čištění a údržbu zařízení. Jestliže se budete řídit těmito pokyny, dosáhnete kvalitní výsledky, ušetříte čas a vyhnete sa problémům. Doufáme, že budete mít velkou radost z používání tohoto přístroje.

VŠEOBECNÉ BEZPEČNOSTNÍ POKYNY

- Žádné zdroje otevřeného ohně např. svíčky nesmí být umístěné na přístroji.
- Neukládejte výrobek do uzavřených prostor, skříní a regálů bez řádného větrání.
- Jestliže používáte zástrčku pro odpojování zařízení, měla by být vždy lehce dostupná.
- Větrání by se nemělo bránit zakrytím větracích otvorů např. novinami, ubrusy, závěsy atd.
- Nesmí být vystaveny kapající nebo stříkající vodě a předměty naplněnými kapalinou jako jsou vázy atd.
- Nepřipojíte FM anténu na venkovní anténu.
- Přístroj by neměl být vystavený přímému slunečnímu záření, vysoké nebo nízké teplotě, vlhkosti, vibracím apod.
- Na čištění zařízení nepoužívejte drsné čisticí prostředky, benzen, ředidlo nebo jiné rozpouštědlo. Na čištění povrchu použijte měkký hadr namočený do jemného čisticího prostředku.
- Nikdy se nepokoušejte vložit vodiče, kolíky nebo jiné suché předměty do ventilačních otvorů nebo otevřené jednotky.
- Odpojení zařízení: zástrčka se používá jako přepojení, takže by měla být vždy dostupná.

POPIS ČÁSTÍ

1. Anténa
2. Ovládání hlasitosti
3. Knoflík na ladění
4. AM / FM přepínač zap. /vyp.
5. Prostor na baterie
6. Zásuvka
7. AUX-in
8. Kontrolka napájení



PŘED POUŽITÍM

- Vyjměte přístroj a příslušenství z krabice. Odstraňte ochrannou fólii, nálepky, nebo plast z přístroje.
- Připojte napájecí kabel do zásuvky. POZOR: Ujistěte se, že napětí, které
- je uvedené na přístroji odpovídá napětí zástrčky před připojením zařízení. Napětí: 220-240V ~ 50 Hz.
- Přístroj je možné též napájet pomocí 4 x baterií typu 1.5VC/UM-2 vložením do prostoru pro baterie (6). Ujistěte se, že pozitivní a negativní (+ a -) kontakty baterií jsou připojené k odpovídajícím svorkám na desce.

POUŽITÍ

- Zapněte rádio a nastavte hlasitost pomocí ovladače hlasitosti (2).
- S přechodem AM / FM + zap./vyp. (4) Vyberte pásmo AM nebo FM.
- Nastavte požadovanou rozhlasovou stanici pomocí knoflíku ladění (3).
- Nastavte přepínač AM / FM + zap./vyp. (4) "OFF" pro vypnutí rádia.

Komentář:

Pásmo AM používejte přes interní směrovou anténu. Otočte rádio správným směrem pro dobrý příjem.

AUX-IN (VSTUP)

- Pomocí AUX vstupu do výstupu (7) je možné připojit k rádiu externí zařízení
- Připojte AUX vstup (není součástí balení) k požadovanému výstupu.
- Zapněte hudbu pomocí externího zařízení a nastavte hlasitost pomocí ovladače hlasitosti (2).

SPECIFIKACE

Model č.: RD-1560
 FM frekvence: 88 - 108 MHz
 AM frekvence: 530 - 1600 kHz
 Výkon: 1 x 8 W
 AC napětí: 230 V 50 Hz
 DC: (4 x 1,5 C/UM-2 typ)
 Rozměry: 24,5 x 17,5 x 18,5 cm

ZÁRUKA

- Na přístroj se vztahuje záruka 24 měsíců začínající dnem nákupu zařízení.
- Pokud je produkt poškozený nedodržením těchto pokynů, záruka se na něj nevztahuje a Tristar nepřebírá za škody žádnou zodpovědnost.
- Firma Tristar taktéž nenes zodpovědnost za škody na materiálu nebo zranění způsobené nesprávným používáním, nebo jestliže bezpečnostní pokyny nejsou dostatečně dodržované.
- Oprava zařízení musí být prováděná autorizovanou společností.
- Společnost Tristar nezodpovídá za škody způsobené:
 1. Při pádu zařízení
 2. Jestliže vlastník nebo třetí osoba vyměnili cokoli v zařízení
 3. Zneužití zařízení
 4. Přirozené opotřebení zařízení
- Na opravený produkt se neuplatňuje původní dvouletá záruka, ani nárok na novou záruku. Tato záruka je jediná legální na půdě Evropy. Tato záruka nezbavuje platnosti Evropskou směrnicí 1944/44CE.
- Jestliže máte otázky nebo stížnosti, obraťte sa na svého prodejce .
- Vždy si uschovejte blok od nákupu, bez potvrzení o nákupu není možné použít všechny kroky v rámci záruky.
- V případě reklamace musí být vrácená celá jednotka s příslušenstvím i spolu s jeho originálním balením a dokladem o koupi.
- Poškození příslušenství není automaticky důvodem pro bezplatnou výměnu celého zařízení. Rozbité sklo nebo zlomení plastových dílů jsou vždy předmětem poplatku.

- Na vady na spotřebním materiálu nebo jejich částí, které podléhají opotřebování, stejně jako čištění, údržba nebo výměna uvedených částí se nevztahuje záruka a musíte ji hradit sami.
- Záruka zaniká v případě neoprávněné manipulace
- Po uplynutí záruční doby je možné všechny opravy vykonávat u servisního partnera prodejce za poplatek.



ŽIVOTNÍ PROSTŘEDÍ

Pokyny pro ochranu životního prostředí

Po skončení funkčnosti zařízení by se nemělo toto zařízení vyhazovat do domácího odpadu, ale musí být nabídnuté centrálním úřadům pro recyklaci elektrických a elektronických domácích spotřebičů. Tento symbol na zařízení a v návodě na použití upozorňuje na tento důležitý problém. Materiály použité v tomto zařízení mohou být recyklovány. Obratě se na místní orgány, abyste získali informace o sběrném místě.

Obal

Obal je 100% recyklovatelný.

Produkt

Tento přístroj je vybavený značkou podle evropské směrnice 2002/96/ES o odpadu z elektrických a elektronických zařízení (OEEZ). Tím, že tento produkt bude správně zpracovaný do odpadu, pomůžete předejít možným negativním dopadům na životní prostředí a lidské zdraví.

ES vyhlášení o shodě

Tento přístroj je navrhnutý, vyráběný a prodáváný v souladu s bezpečnostními cíli směrnice o nízkém napětí "č 2006/95/ES, požadavky na ochranu směrnice o EMC 2004/108/ES" Elektromagnetická kompatibilita "a požadavky směrnice 93 / 68/EEC.

Milý zákazník,

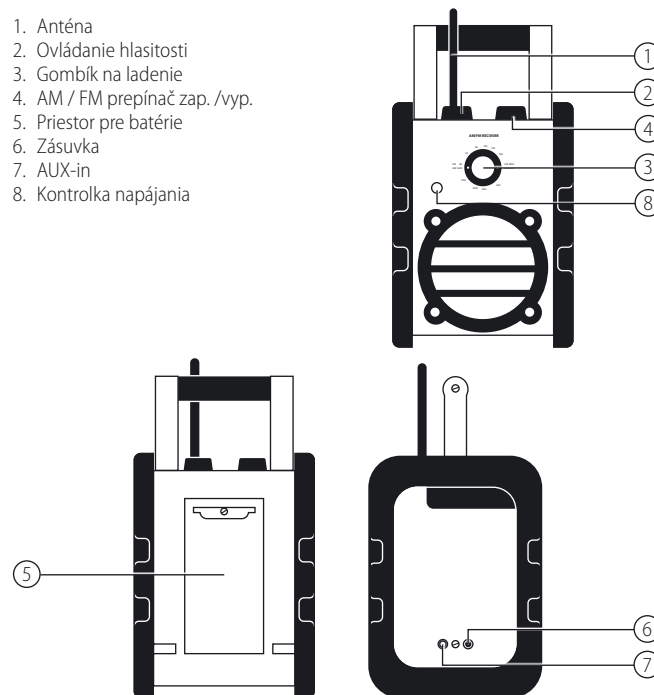
Blahoželáme a ďakujeme Vám za zakúpenie tohto vysoko kvalitného produktu. Prosím prečítajte si pozorne návod na obsluhu, aby ste mohli využívať prístroj čo najkvalitnejšie. Táto príručka obsahuje všetky potrebné pokyny a pokyny pre používanie, čistenie a údržbu zariadenia. Ak sa budete riadiť týmito pokynmi, dosiahnete kvalitné výsledky, ušetríte čas a vyhnete sa problémom. Dúfame, že bude mať veľkú radosť z používania tohto prístroja.

VŠEOBECNÉ BEZPEČNOSTNÉ POKYNY

- Žiadne zdroje otvoreného ohňa napr. sviečky nesmú byť umiestnené na prístroji.
- Neukladajte výrobok do uzavretých priestorov, skríň a regálov bez riadneho vetrania.
- Ak používate zástrčku ako odpojovacie zariadenie, mala by byť vždy ľahko dostupná.
- Vetraniu by sa nemalo brániť zakrytím vetracích otvorov s položkami ako sú noviny, obrusy, závesy atď.
- Nesmie byť vystavený kvapkajúcej alebo striekajúcej vode a predmetom naplnenými kvapalinou ako sú vázy atď.
- Nepripájajte FM anténu na vonkajšiu anténu.
- Prístroj by nemal byť vystavený priamemu slnečnému žiareniu, vysokej alebo nízkej teplote, vlhkosti, vibrácií alebo umiestnený v prašnom prostredí.
- Na čistenie zariadenia nepoužívajte drsné čistiace prostriedky, benzén, riedidlá alebo iné rozpúšťadlá. Na čistenie povrchu použite mäkkú handričku namočenú do jemného čistiaceho prostriedku.
- Nikdy sa nepokúšajte vložiť vodiče, kolíky alebo iné suché predmety do ventilačných otvorov alebo otvorenej jednotky.
- Odpojenie zariadenia: zástrčka sa používa ako pripojenie, takže by mala byť vždy dostupná.

POPIS ČASTÍ

1. Anténa
2. Ovládanie hlasitosti
3. Gombík na ladenie
4. AM / FM prepínač zap. / vyp.
5. Priestor pre batérie
6. Zásuvka
7. AUX-in
8. Kontrolka napájania



PRED POUŽITÍM

- Vyberte prístroj a príslušenstvo z krabice. Odstráňte ochrannú fóliu nálepky, alebo plast z prístroja.
- Pripojte napájací kábel do zásuvky. POZOR: Uistite sa, že napätie, ktoré je uvedené na prístroji zodpovedá napätiu zástrčky pred pripojením zariadenia. Napätie: 220-240V ~ 50 Hz.
- Prístroj je možné tiež použiť jednosmerným prúdom pomocou 4 x batérie typu 1.5VC/UM-2 vložením do priestoru pre batérie (6). Uistite sa, že pozitívne a negatívne (+ a -) kontakty batérie sú pripojené k zodpovedajúcim svorkám na doske v batérii.

POUŽITIE

- Zapnite rádio a nastavte hlasitosť pomocou ovládača hlasitosti (2).
- S prechodom AM / FM + zap./vyp. (4) Vyberte pásmo AM alebo FM.
- Nastavte požadovanú rozhlasovú stanicu pomocou gombíka ladenie (3).
- Nastavte prepínač AM / FM + zap./vyp. (4) "OFF" pre vypnutie rádia.

Komentár:

Pásmo AM používajte cez internú smerovú anténu. Otočte rádio správnym smerom pre dobrý príjem.

AUX-IN (VSTUP)

- Pomocou AUX vstupu do výstupu (7) je možné pripojiť k rádiu externé zariadenie.
- Pripojte AUX vstup (nie je súčasťou) k požadovanému výstupu.
- Zapnite hudbu pomocou externého zariadenia a nastavte hlasitosť pomocou ovládača hlasitosti (2).

ŠPECIFIKÁCIE

Model č.: RD-1560
FM frekvencie: 88 - 108 MHz
AM frekvencie: 530 - 1600 kHz
Výkon: 1 x 8 W
AC napätie: 230 V 50 Hz
DC: (4 x 1,5 C/UM-2 typ)
Rozmery: 24,5 x 17,5 x 18,5 cm

ZÁRUKA

- Na prístroj sa vzťahuje záruka 24 mesiacov počnúc dňom nákupu.
- Pokiaľ je produkt poškodený nedodržaním týchto pokynov, záruka sa naň nevzťahuje a Tristar neberie za škody žiadnu zodpovednosť.
- Tristar Firma taktiež nenesie zodpovednosť za škody na materiáli alebo zranenia spôsobené nesprávnym použitím, alebo ak bezpečnostné pokyny nie sú dostatočne dodržiavané.
- Oprava zariadenia musí byť spravovaná autorizovanou spoločnosťou.
- Toto zariadenie nemožno opraviť alebo vymeniť.
- Ak sa vyskytnú problémy v priebehu 2 rokov od dátumu kúpy tovaru, na ktorý sa vzťahuje záruka, môžete sa vrátiť na miesto nákupu a požiadať o výmenu.
- Táto záruka sa vzťahuje iba na vady materiálu alebo spracovania.
- Tristar Spoločnosť nezodpovedá za škody spôsobené:
 1. Pri páde zariadenia
 2. Ak vlastník alebo tretia osoba vymenili čokoľvek v zariadení
 3. Zneužitie zariadenia
 4. Prirodzené opotrebenie zariadenia
- Na opravený produkt sa neuplatňuje pôvodné dvojročné obdobie záruky, ani nárok na novú záruku. Táto záruka je právne záväzná len v Európe. Táto záruka sa nevzťahuje zrušiť Európsku smernicu 1944/44CE.
- Ak máte otázky alebo sťažnosti, obráťte sa na svojho predajcu "Bod nákupu".
- Vždy si zachovajte blok od nákupu, bez potvrdenia o nákupe nie je možné použiť všetky kroky v rámci záruky.

- V prípade reklamácie musí byť vrátená celá jednotka s príslušenstvom aj spolu s jeho originálnym balením a dokladom o kúpe.
- Poškodenie príslušenstva nie je automaticky dôvodom pre bezplatnú výmenu celého zariadenia. V takom prípade kontaktujte prosím našu linku. Rozbité sklo alebo zlomenie plastových dielov sú vždy predmetom poplatku.
- Vady na spotrebný materiál alebo ich časti, ktoré podliehajú opotrebovaniu, rovnako ako čistenie, údržba alebo výmena uvedených častí sa nevzťahuje záruka a musíte si ju uhradiť sami!
- Záruka zaniká v prípade neoprávnenej manipulácie
- Po uplynutí záručnej doby je možné všetky opravy vykonávať u predajcu a servisných služieb za poplatok.



ŽIVOTNÉ PROSTREDIE

Pokyny pre ochranu životného prostredia

Po skončení trvanlivosti zariadenia by sa nemalo toto zariadenie zahadzovať do domáceho odpadu, ale musí byť ponúknuté centrálnym úradom pre recykláciu elektrických a elektronických domácich spotrebičov. Tento symbol na zariadení a v návode na použitie upozorňuje na tento dôležitý problém. Materiály použité v tomto zariadení môžu byť recyklované. Obráťte sa na miestne orgány, aby ste získali informácie o zbernom mieste.

Obal

Obal je 100% recyklovateľný.

Produkt

Tento prístroj je vybavený značkou podľa európskej smernice 2002/96/ES o odpade z elektrických a elektronických zariadení (OEEZ). Tým, že tento produkt bude správne spracovaný do odpadu, pomôže predísť možným negatívnym dopadom na životné prostredie a ľudské zdravie.

ES vyhlásenie o zhode

Tento prístroj je navrhnutý, vyrábaný a predávaný v súlade s bezpečnostnými cieľmi smernice o nízkom napätí "č 2006/95/ES, požiadavky na ochranu smernice o EMC 2004/108/ES" Elektromagnetická kompatibilita "a požiadavka smernice 93 / 68/EEC.

