

SH5-RPD-02A

Wireless plug-in dimmer, Funk-Einsteckdimmer, Draadloze plug-in dimmer, Gradateur à brancher sans fil, Bezprzewodowy ściemniacz gniazdkowy, Regulador inalámbrico enchufable



Specifications:

AC Input Voltage: 220V~240V, 50/60Hz.

Maximum distance: 50 m.

Maximum power: 200 W.

Operating temperature: -10~50 °C.

Suitable lamps: incandescent, energy saving bulbs and halogen without transformer

Warranty: 2 years

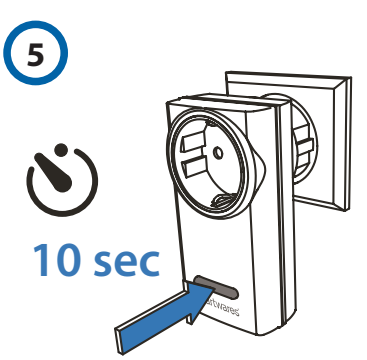
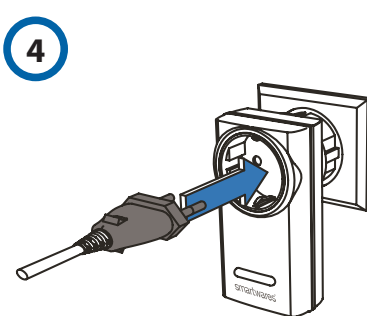
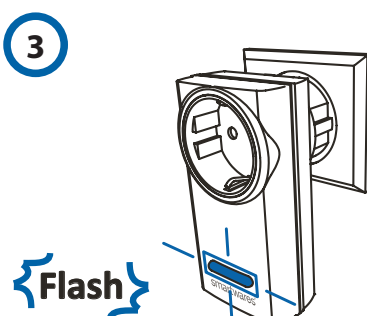
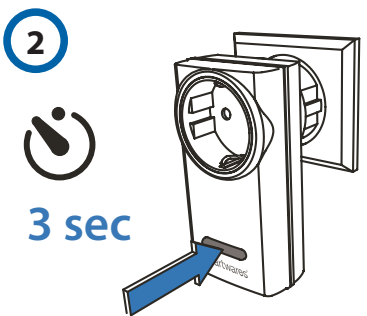
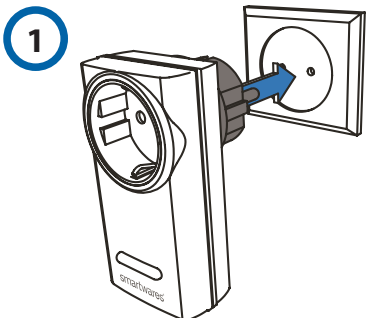


CE + R&TTE APPROVED

433.92MHz.

smartwares safety & lighting b.v.	NL : 0900-2088888 lokaal tarief DE : 070 233031 lokaal tarief E : 0825 560 650	CUSTOMER SERVICE
Broekakkerweg 15 5126 BD Gilze The Netherlands	DE : +49 (0) 1805 010762 14Ct./Min. dt. Festnetz Mobil max. 43Ct./Min UK : +44 (0) 845 230 1231 ES : +34 938427589	
www.smartwares.eu		

GB



Preparation for use

- Insert the receiver (SH5-RPD-02A) into the wall outlet **1**.

Pairing/disconnecting the receiver with/from a transmitter

- Press and hold the button on the receiver for 3 seconds and then release it **2**. During this operation the LED starts to blink **3**. Your receiver is now switched into the pairing mode.
Attention: the LED should blink only after releasing the button. If the LED starts to blink while holding the button, there will be no pairing.
- Press the "I"/"ON" button on the transmitter to pair it with a receiver. During this operation the LED on the receiver will light up. Press the "O"/"OFF" button on the transmitter to disconnect it from a receiver. During this operation the LED on the receiver turns off.
Attention: it is possible to pair a receiver with multiple transmitters, six memory positions are available.
Attention: When the LED on the receiver keeps blinking rapidly, the memory is full. Disconnect one transmitter or disconnect all links.

Preparing the receiver

- Connect a desired device to the receiver and make sure the desired device is switched on **4**. Now, the receiver is ready for use.

Operating a dimmer receiver.

- Press the "I"/"ON" button on the transmitter to turn on the dimmer on the last set dim level.
- Press the "O"/"OFF" button on the transmitter to turn off the dimmer.
- When the dimmer is turned on: briefly press the "ON" button to dim the light; press the "ON" button again to stop the dimming.

Disconnecting all links

- Press and hold the button on the receiver for 10 seconds **5**.
- During this operation the LED starts to blink.
- When the LED on the receiver turns off, all links will be disconnected.

Disconnecting from the mains: remove the receiver from the wall outlet.

D

Benutzung vorbereiten

- Stecken Sie den Empfänger (SH5-RPD-02A) in die Steckdose **1**.

Verbindung/Trennung des Empfängers mit einem/von einem Transmitter

- Drücken und halten Sie die Taste am Empfänger 3 Sekunden lang und lassen Sie sie wieder los **2**. Während dieses Vorgangs beginnt die LED zu blinken **3**. Ihr Empfänger wurde jetzt in den Verbindungsmodus geschaltet.
Achtung: Die LED darf erst nach der Freigabe blinken. Wenn die LED beginnt zu blinken, während die Taste noch gedrückt wird, wird keine Verbindung aufgebaut.
- Drücken Sie die „I“/„EIN“-Taste am Transmitter, um ihn mit dem Empfänger zu verbinden. Bei diesem Vorgang leuchtet die LED am Empfänger auf. Drücken Sie am Transmitter die „O“/„AUS“-Taste, um ihn vom Empfänger zu trennen. Bei diesem Vorgang erlischt die LED am Empfänger.
Achtung: Es ist möglich, einen Empfänger mit mehreren Transmittern zu verbinden, es sind sechs Speicherstellen verfügbar.
Achtung: Wenn die LED am Empfänger weiterhin schnell blinkt, ist der Speicher voll. Trennen Sie einen Transmitter oder trennen Sie alle Verbindungen.

Empfänger vorbereiten

- Schließen Sie das gewünschte Gerät am Empfänger an und schalten Sie es ein **4**. Jetzt ist der Empfänger betriebsbereit.

Bedienung eines Dimmer-Empfängers.

- Drücken Sie die „I“/„EIN“-Taste am Transmitter, um den Dimmer auf dem zuletzt eingestellten Dimm-Niveau einzuschalten.
- Drücken Sie die „O“/„AUS“-Taste am Transmitter, um den Dimmer auszuschalten.
- Wenn der Dimmer eingeschaltet wurde: Drücken Sie kurz die „EIN“-Taste, um das Licht zu dimmen, drücken Sie die „EIN“-Taste erneut, um den Dimmvorgang zu stoppen.

Pairing löschen (alle)

- Drücken und halten Sie die Taste am Empfänger 10 Sekunden lang **5**.
- Während dieses Vorgangs beginnt die LED zu blinken.
- Wenn die LED am Empfänger erlischt, werden alle Verbindungen getrennt.

Abtrennen vom Netz: Ziehen Sie den Empfänger aus der Steckdose.

NL

Vorbereiding voor gebruik

- Plaats de ontvanger (SH5-RPD-02A) in het stopcontact **1**.

De ontvanger met een zender koppelen of ontkoppelen

- Druk 3 seconden op de knop op de ontvanger en laat deze vervolgens los **2**. Bij deze handeling gaat de LED knipperen **3**. Uw ontvanger bevindt zich nu in de koppelmodus.
Let op! De LED mag pas knipperen na het loslaten. Als de LED gaat knipperen tijdens indrukken dan wordt er niet gekoppeld.
- Druk op "I"/"ON" op de zender om deze te koppelen. Bij deze handeling gaat de LED op de ontvanger branden. Druk op "O"/"OFF" op de zender om deze te ontkoppelen. Bij deze handeling dooft de LED op de ontvanger.
Let op! Het is mogelijk om een ontvanger aan meerdere zenders te koppelen, zes geheugenplaatsen zijn beschikbaar.
Let op! Wanneer de LED op de ontvanger snel blijft knipperen, zijn alle geheugenplaatsen vol. Ontkoppel dan één ontvanger of maak alle koppelingen ongedaan.

De ontvanger gereed maken

- Sluit een gewenst apparaat aan op de ontvanger en zorg ervoor dat het gewenste apparaat aan staat **4**. De ontvanger is nu gereed voor gebruik.

Dimmer ontvangers bedienen

- Druk op de zender op "I"/"ON" om de dimmer in te schakelen op de laatst ingestelde dimstand.
- Druk op de zender op "O"/"OFF" om de dimmer uit te schakelen.
- Wanneer de dimmer is ingeschakeld: druk op de zender kort op "I"/"ON" om het licht te dimmen; druk nogmaals op "I"/"ON" om het dimmen te stoppen.

Alle koppelingen ongedaan maken

- Druk 10 seconden op de knop op de ontvanger **5**.
- Bij deze handeling gaat de LED knipperen.
- Zodra de LED dooft zijn alle koppelingen ongedaan gemaakt.

Spanningsvrij maken: neem de ontvanger uit de contactdoos.

F

Préparation avant utilisation

- Brancher le récepteur (SH5-RPD-02A) sur la prise murale **1**.

Connecter/Déconnecter le récepteur à un émetteur

- Maintenez le bouton du récepteur enfoncé pendant 3 secondes avant de le relâcher **2**. Pendant cette opération, la DEL commence à clignoter **3**. Votre récepteur est à présent en mode de connexion.
Attention : la DEL doit clignoter uniquement une fois le bouton relâché. Si la DEL commence à clignoter lorsque le bouton est enfoncé, aucune connexion ne se produira.
- Appuyez sur le bouton "I"/"ON" de l'émetteur pour le connecter à un récepteur. Pendant cette opération, la DEL du récepteur s'allumera. Appuyez sur le bouton "O"/"OFF" de l'émetteur pour le déconnecter d'un récepteur. Pendant cette opération, la DEL du récepteur s'éteindra.
Attention : il est possible de connecter un récepteur à de multiples émetteurs, six positions de mémoire sont possibles.
Attention : Lorsque la DEL du récepteur continue à clignoter rapidement, la mémoire est pleine. Déconnecter un émetteur ou déconnecter tous les liens.

Préparation du récepteur

- Connectez un appareil voulu au récepteur et vérifiez que cet appareil est activé **4**. À présent, le récepteur est prêt à être utilisé.

Utiliser un récepteur gradateur.

- Appuyez sur le bouton "I"/"ON" de l'émetteur pour mettre le gradateur en marche au dernier niveau de gradation.
- Appuyez sur le bouton "O"/"OFF" de l'émetteur pour éteindre le gradateur.
- Lorsque le gradateur est en marche : appuyez brièvement sur le bouton "ON" pour baisser la lumière ; appuyez à nouveau sur le bouton "ON" pour interrompre la gradation.

Dissociation de tous les liens

- Maintenez le bouton du récepteur enfoncé pendant 10 secondes **5**.
- Pendant cette opération, la DEL commence à clignoter.
- Lorsque la DEL du récepteur s'éteint, tous les liens seront déconnectés.

Débranchez l'appareil du secteur : débranchez le récepteur de la prise murale.

PL

Przygotowanie do użytkowania

- Wtyczkę odbiornika (SH5-RPD-02A) włożysz do gniazda ściennego **1**.

Łączenie/rozłączanie odbiornika z nadajnikiem

- Naciśnij i przytrzymaj przycisk na odbiorniku przez 3 sekundy, a następnie zwolnij go **2**. W trakcie tej operacji kontrolka LED zaczyna migać **3**. Odbiornik jest teraz przełączony na tryb łączenia.
Uwaga: Kontrolka LED powinna migać tylko po zwolnieniu. Jeśli kontrolka LED zacznie migać już w trakcie naciskania przycisku, wtedy nie będzie połączenia.
- Naciśnij przycisk „I”/„ON” na nadajniku, aby połączyć go z odbiornikiem. Podczas wykonywania tej czynności zaświeci się kontrolka LED na odbiorniku. Naciśnij przycisk „O”/„OFF” na nadajniku, aby przerwać połączenie z odbiornikiem. Podczas wykonywania tej czynności kontrolka LED na odbiorniku zgaśnie.
Uwaga: Możliwe jest połączenie odbiornika z wieloma nadajnikami; jest dostępne sześć miejsc pamięci.
Uwaga: Gdy kontrolka LED na odbiorniku nadal szybko miga, oznacza to, że pamięć jest pełna. Odłącz jeden nadajnik lub rozłącz wszystkie połączenia.

Przygotowanie odbiornika

- Podłącz żądane urządzenie do odbiornika i upewnij się, że to urządzenie jest włączone **4**. Teraz odbiornik jest gotowy do użycia.

Użytkowanie odbiornika ściemniacza.

- Naciśnij przycisk „I”/„ON” na nadajniku, aby włączyć ściemniacz na ostatnio ustawionym poziomie ściemnienia.
- Naciśnij przycisk „O”/„OFF” na nadajniku, aby wyłączyć ściemniacz.
- Gdy ściemniacz jest włączony: na chwilę naciśnij przycisk „ON”, aby przyćmić światło; naciśnij przycisk „ON” ponownie, aby zatrzymać ściemnianie.

Anulowanie wszystkich połączeń

- Naciśnij i przytrzymaj przycisk na odbiorniku przez 10 sekund **5**.
- W trakcie tej operacji kontrolka LED zaczyna migać.
- Gdy kontrolka LED na odbiorniku zgaśnie, wszystkie połączenia zostaną rozłączone.

Odłączenie urządzenia od źródła zasilania: wyjmij wtyczkę odbiornika z gniazda ściennego.

E

Preparación para el uso

- Introduzca el receptor (SH5-RPD-02A) en el enchufe de la pared **1**.

Conectar/desconectar el receptor a un transmisor

- Presione y mantenga el botón del receptor durante 3 segundos y suéltelo **2**. Durante esta operación el LED comenzará a parpadear **3**. El receptor pasará a modo conexión.
Atención: el LED solamente debe parpadear tras soltar el botón. Si el LED comienza a parpadear durante la pulsación no se producirá la conexión.
- Pulse el botón "I"/"ON" del transmisor para conectarlo a un receptor. Durante la operación se encenderá el LED del receptor. Pulse el botón "O"/"OFF" del transmisor para desconectarlo de un receptor. Durante la operación se apagará el LED del receptor.
Atención: es posible conectar un receptor a múltiples transmisores, dispone de seis posiciones de memoria.
Atención: Cuando el LED del receptor siga parpadearo rápidamente, la memoria estará llena. Desconecte un transmisor o desconecte todas las conexiones.

Hacer que el receptor esté listo

- Conecte el dispositivo deseado al receptor y asegúrese de que esté encendido **4**. Ahora el receptor está listo para usarse.

Uso de un receptor regulador.

- Pulse el botón "I"/"ON" en el transmisor para encender el regulador con el último nivel de regulación establecido.
- Pulse el botón "O"/"OFF" en el transmisor para apagar el receptor.
- Cuando esté encendido el regulador: pulse brevemente el botón "ON" para suavizar la luz; pulse de nuevo el botón "ON" para detener el suavizado.

Desconectar todas las conexiones

- Presione y mantenga el botón del receptor durante 10 segundos **5**.
- Durante esta operación el LED comenzará a parpadear.
- Cuando el LED del receptor se apague se desconectarán todas las conexiones.

Desconectar de la toma de corriente: extraiga el receptor del enchufe de la pared.

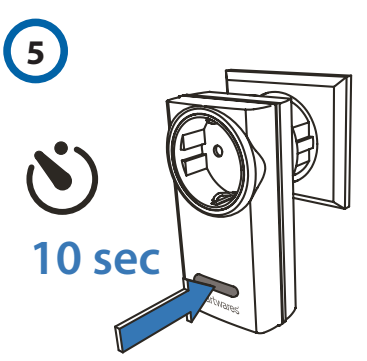
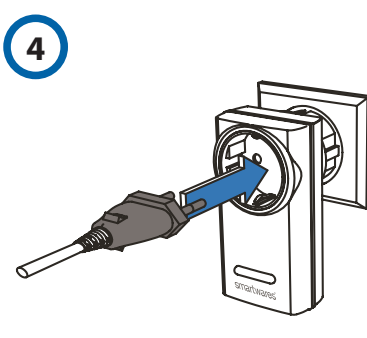
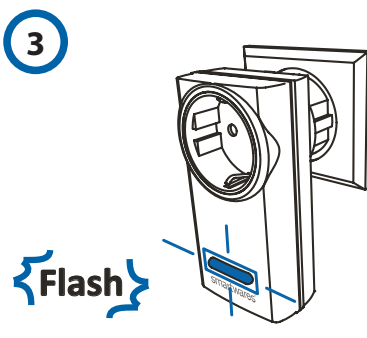
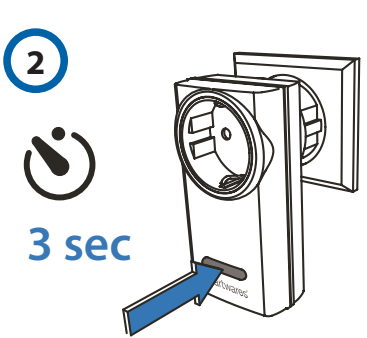
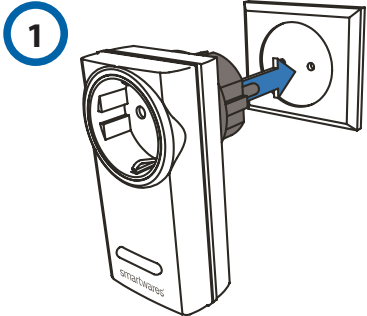
SH5-RPD-02A

Trådlös dimmer för inkoppling, Trådlös plug-in dimmer, Ασύρματος ρεοστάτης φωτός πρίζας (dimmer), Bezdrátový vložný stmívač, Vezeték nélküli bedugható halványító, Variator cu conectare wireless



- GB Go to www.smartwares.eu to obtain manuals, product information, images and the document of conformity
- D Gehen Sie auf www.smartwares.eu, um Handbücher, Produktinformationen, Bilder und die Konformitätserklärung abzurufen
- NL Ga naar www.smartwares.eu voor handleidingen, product informatie, afbeeldingen of het document van conformiteit
- F Visitez www.smartwares.eu pour obtenir les modes d'emploi, les informations concernant les produits, les images et la documentation de conformité du produit
- PL Wejdź na stronę www.smartwares.eu, aby uzyskać instrukcję, informacje o produktach, zdjęcia oraz dokument zgodności
- E Acceda a www.smartwares.eu para obtener manuales, información de productos, imágenes y la documentación de cumplimiento
- S Gå till www.smartwares.eu för att hitta handböcker, produktinformation, bilder och deklarationen om överensstämmelse
- NO Gå til www.smartwares.eu å få manualer, produktinformasjon, bilder og samsvarserklæringer
- GR Πηγαίνετε στο www.smartwares.eu για να αποκτήσετε εγχειρίδια, πληροφορίες για τα προϊόντα, εικόνες και το έγγραφο της συμμόρφωσης
- CZ Pro získání návodu, informací o výrobku, obrázků a dokumentů o shodě navštivte stránku www.smartwares.eu
- H Ugorjon a www.smartwares.eu webhelyre a kézikönyvek, termékinformációk, képek és megfeleltetési dokumentumok letöltéséhez
- RO Accesati www.smartwares.eu pentru a obtine manuale, informatii ale produsului si documentul de conformitate

S



Förberedelse för användning

- Sätt in mottagaren (SH5-RPD-02A) i vägguttaget ①

Länka/koppla bort mottagaren till en sändare

- a. Håll in knappen på mottagaren i 3 sekunder och släpp den sedan ②. LED:n börjar blinka ③. Din mottagare är nu påslagen i länklingsläge.
Observera: LED:n ska endast blinka sedan du släppt knappen. Om LED:n börjar blinka medan knappen trycks in utförs ingen länkning.
- b. Tryck på knappen "I" / "ON" på sändaren för att länka den till en mottagare. Under denna åtgärd tänds LED:n på mottagaren. Tryck på knappen "O" / "OFF" på sändaren för att stänga av länken till mottagaren. Under denna åtgärd släcks LED:n på mottagaren.
Observera: det är möjligt att länka en mottagare till flera sändare. Sex minnespositioner är tillgängliga.
Observera: Om LED:n på mottagaren blinkar snabbt är minnet fullt. Stäng av länken till en sändare eller koppla bort alla länkar.

lördningställning av mottagaren

- Anslut önskad enhet till mottagaren och se till att den önskade enheten är påslagen. Mottagaren är nu klar att användas ④. Nu är mottagaren redo att användas.

Använda en dimmer-mottagare.

- a. Tryck på knappen "I" / "ON" på sändaren för att slå på dimmern med den senast inställda dimmer-nivån.
- b. Tryck på knappen "O" / "OFF" på sändaren för att slå av dimmern.
- c. När dimmern är påslagen: tryck snabbt på knappen "ON" för att minska ljuset; tryck på knappen "ON" igen för att återställa ljuset.

Avlänkning av alla länkar

- a. Håll in knappen på mottagaren i 10 sekunder ⑤.
- b. LED:n börjar blinka.
- c. När LED:n på mottagaren stängs av är alla länkar bortkopplade.

Bortkoppling från elnätet: tag ut mottagaren ur vägguttaget.

NO

Klargjøring for bruk

- Sett mottakeren (SH5-RPD-02A) i veggkontakten ①

Koble mottakeren til/fra en sender

- a. Trykk og hold knappen på mottakeren i 3 sekunder, og slipp den ②. Under denne operasjonen begynner LED-lyset å blinke ③. Mottakeren din slås nå til tilknytningsmodus.
Obs: LED-lyset skal bare blinke etter at du slipper. Hvis LED-lyset begynner å blinke imens du trykker, vil det ikke skje noentilkobling.
- b. Trykk på "I" / "ON" -knappen på senderen for å koble den til en mottaker. Under denne operasjonen vil LED-lyset på mottakeren lyse. Trykk på "O" / "OFF" -knappen på senderen, for å kobleden fra en mottaker. Under denne operasjonen vil LED-lyset på mottakeren slås av.
Obs: det er mulig å koble en mottaker til flere sendere, seks minnestillinger er tilgjengelige.
Obs: Når lysdioden på mottakeren blinker raskt, er minnet fullt. Avslutt tilkoblingen til en sender, eller koble fra alle tilkoblinger.

Klargjøring av mottakeren

- Tilkoble et ønsket apparat til mottakeren og påse at det ønskede apparatet er slått på ④. Nå er mottakeren klar til bruk.

Bruk av en dimmer-mottaker.

- a. Trykk på "I" / "ON" -knappen på senderen, for å slå på dimmern på det siste dimmernivået.
- b. Trykk på "O" / "OFF" -knappen på senderen, for å slå av dimmern.
- c. Når dimmeren slås på: trykk kort på "ON" -knappen for å dimme lyset, trykk på "ON" -knappen igjen for å stoppe dimming.

Frakobling av alle forbindelser

- a. Trykk og hold knappen på mottakeren i 10 sekunder ⑤.
- b. Under denne operasjonen begynner LED-lyset å blinke.
- c. Når LED-lyset på mottakeren slås av, vil alle linker kobles fra.

Frakobling fra strømmettet: fjern mottakeren fra veggkontaktan.

GR

Προετοιμασία χρήσης

- Συνδέστε το δέκτη (SH5-RPD-02A) σε επιτοίχιο ρευματοδότη ①

Σύνδεση / αποσύνδεση του δέκτη στον πομπό

- a. Πατήστε και κρατήστε πατημένο το κουμπί του δέκτη για 3 δευτερόλεπτα και στη συνέχεια αφήστε το ②. Κατά τη διάρκεια αυτής της λειτουργίας, η λυχνία LED αρχίζει να αναβοβλίνει ③. δέκτης σας είναι τώρα ενεργοποιημένος στη λειτουργία σύνδεσης.
Προσοχή: το LED θα αναβοβλίνει μόνο μετά την απελευθέρωση. Εάν η ενδεικτική λυχνία αρχίζει να αναβοβλίνει κατά τη συμπίεση τότε δεν θα υπάρξει σύνδεση.
- b. Πατήστε το "I" / "ON" στον πομπό για να το συνδέσετε με ένα δέκτη. Κατά τη διάρκεια αυτής της λειτουργίας, η λυχνία LED του δέκτη θα αναψει. Πατήστε το πλήκτρο "O" / "OFF" στον πομπό για να το αποσυνδέσετε από ένα δέκτη. Κατά τη διάρκεια αυτής της λειτουργίας, η λυχνία LED του δέκτη σβήνει.
Προσοχή: είναι δυνατό να συνδέσετε ένα δέκτη με πολλούς πομπούς, έξι θέσεις μνήμης είναι διαθέσιμες.
Προσοχή: Όταν η λυχνία LED στο δέκτη συνεχίζει να αναβοβλίνει γρήγορα, η μνήμη είναι πλήρης. Αποσυνδέστε έναν πομπό ή αποσυνδέστε όλες τις συνδέσεις.

Προετοιμασία του δέκτη

- Συνδέστε τη συσκευή που θέλετε στον δέκτη και βεβαιωθείτε ότι είναι ενεργοποιημένη ④. Τώρα, ο δέκτης είναι έτοιμος για χρήση.

Δέκτες λειτουργίας

- a. Πατήστε το "I" / "ON" κουμπί στον πομπό για να ενεργοποιήσετε το δέκτη.
- b. Πατήστε το πλήκτρο "O" / "OFF" στον πομπό για να απενεργοποιήσετε το δέκτη.
- c. Όταν ο ρυθμιστής είναι ενεργοποιημένος: Πατήστε στιγμιαία το πλήκτρο "ON" για να εξασθενήσει το φως, πατήστε ξανά το κουμπί "ON" για να σταματήσει η εξασθένιση.

Απενεργοποίηση όλων των συνδέσεων

- a. Πατήστε και κρατήστε πατημένο το κουμπί του δέκτη για 10 δευτερόλεπτα ⑤.
- b. Κατά τη διάρκεια αυτής της λειτουργίας, η λυχνία LED αρχίζει να αναβοβλίνει.
- c. Όταν η ενδεικτική λυχνία LED απενεργοποιηθεί, όλοι οι σύνδεσμοι θα αποσυνδεθούν.

Αποσύνδεση από την κεντρική παροχή: απομακρύνετε το δέκτη από τον επιτοίχιο ρευματοδότη.

CZ

Příprava k použití

- Zasuňte přijímač (SH5-RPD-02A) do zásuvky ve zdi ①

Spárování/odpojení přijímače s vysílačem

- a. Na 3 sekundy stiskněte a přidržte tlačítko na přijímači a pak jej uvolněte ②. Během této činnosti začne blikat LED ③. Váš přijímač je nyní připraven do režimu spárování.
Pozor: LED by měla blikat pouze po uvolnění. Pokud LED začne blikat během doby kdy tlisknete tlačítko, přijímač se nespáruje.
- b. Stiskněte na vysílači tlačítko "I" / "ON" (ZAP) a spárujte jej s přijímačem. Během činnosti se rozsvítí LED na přijímači. Stiskněte na vysílači tlačítko "O" / "OFF" (VYP) a odpojte jej od přijímače. Během činnosti pohasne LED na přijímači.
Pozor: je možné spárovat přijímač s více vysílači, je dostupných 6 pozic v paměti.
Pozor: Pokud LED na přijímači rychle bliká, paměť je plná. Odpojte jeden vysílač nebo odpojte všechny linky.

Příprava přijímače

- Připojte do přijímače požadované zařízení a ujistěte se, že je zařízení zapnuto ④. Nyní je přijímač připraven k použití.

Ovládání přijímačů ztlumení.

- a. Stiskněte tlačítko "I" / "ON" (ZAP) na vysílači a zapnete přijímač ztlumení na poslední nastavenou úroveň ztlumení.
- b. Stiskněte tlačítko "O" / "OFF" (VYP) na vysílači a vypnete ztlumení.
- c. Pokud je ztlumení zapnuto: krátce stiskněte tlačítko "ZAP" a ztlumte světlo; opětovným stiskem tlačítka "ZAP" ztlumení světél ukončíte.

Vymazání všech spárovaných vysílačů

- a. Na 10 sekund stiskněte a přidržte tlačítko na přijímači ⑤.
- b. Během této činnosti začne blikat LED.
- c. Jakmile se LED na přijímači vypne, všechny linky budou odpojeny.

Odpojení od prívodu napětí: vyjměte přijímač ze zásuvky ve zdi.

H

Használat előtt

- Csatlakoztassa a vevőegységét (SH5-RPD-02A) a konnektorba ①

A vevő csatlakoztatása/leválasztása adóegységhez/adóegységéről

- a. Tartsa lenyomva a gombot 3 másodpercig a vevőn, majd engedje el ②. Ezen művelet során a LED elkezd villogni ③. Most a vevő már csatlakoztatás módban van.
Figyelem: a LED-nek csak a felengedés után kell villognia. Ha a LED a gomb lenyomva tartása közben kezd el villogni, akkor nem lesz csatlakoztatás.
- b. Nyomja meg a „I” / „BE” gombot az adóegység és a vevőhöz való csatlakoztatáshoz. Ezen művelet során a vevőn lévő LED kigyullad. Nyomja meg a „O” / „KI” gombot az adóegységen a vevőről való lecsatlakoztatáshoz. Ezen művelet során a vevőn lévő LED kialszik.
Figyelem: egy vevőt több adóegységhez is csatlakoztatható, hat memóriahely áll rendelkezésre.
Figyelem: Amikor a LED a vevőn gyorsan villog, a memória megtelt. Szüntessen meg egy csatlakoztatást vagy válassza le az összes csatlakoztatást.

A vevőegység előkészítése

- Csatlakoztassa a kívánt készüléket a vevőegységhez, ellenőrizze, hogy a készülék be van kapcsolva ④. A vevő ekkor készen áll a használatra.

Halványítás funkcióval rendelkező vevő működtetése.

- a. Nyomja meg az „I” / „BE” gombot az adóegységen a halványításnak az utólagra beállított halványítási szinten való bekapcsolásához.
- b. Nyomja meg a „O” / „KI” gombot az adóegységen a halványító kikapcsolásához.
- c. Amikor a halványító be van kapcsolva: röviden nyomja meg a „BE” gombot a lámpa halványításához; nyomja meg újra a „BE” gombot a halványítás kikapcsolásához.

Minden kapcsolat megszüntetése

- a. Tartsa lenyomva a gombot a vevőn 10 másodpercig ⑤.
- b. Ezen művelet során a LED elkezd villogni.
- c. Amikor a LED kigyullad, a vevő kikapcsol, az összes csatlakoztatás leválasztódik.

Eltávolítás a hálózatról: távolítsa el a vevőegységet a konnektorból.

RO

Pregătirea pentru utilizare

- Introduceți receptorul (SH5-RPD-02A) într-o priză de perete ①

Conectarea / deconectarea unui receptor la un transmțător

- a. Apăsăți și țineți apăsat butonul de pe receptor timp de 3 secunde și apoi eliberați-l ②. În timpul acestui procedeu LED-ul începe să palpeze ③. Receptorul este acum pomit în modul de conexiune.
Atenție: LED-ul trebuie să palpeze doar după eliberarea butonului. Dacă LED-ul începe să palpeze în timpul apăsării butonului, nu se va forma conexiunea.
- b. Apăsăți butonul "I" / "ON" de pe transmțător pentru a-l conecta la receptor. În timpul acestui procedeu se va aprinde LED-ul de pe receptor. Apăsăți butonul "O" / "OFF" de pe transmțător pentru a-l deconecta de la receptor. În timpul acestui procedeu se va stinge LED-ul de pe receptor.
Atenție: este posibilă conectarea receptorului la mai multe transmțătoare, șase poziții de memorie sunt disponibile.
Atenție: Când LED-ul receptorului începe să palpeze încă, memoria este plină. Deconectați transmțătorul sau deconectați toate conexiunile.

Pregătirea receptorului pentru utilizare

- Conectați un dispozitiv dorit la receptor și asigurați-vă că dispozitivul este pomit ④. Acum receptorul este pregătit de utilizare.

Utilizarea unui receptor cu variator.

- a. Apăsăți butonul "I" / "ON" de pe transmțător pentru a porni variatorul la ultimul nivel de tensiune.
- b. Apăsăți butonul "O" / "OFF" de pe transmțător pentru a opri variatorul.
- c. Când variatorul este pomit: apăsați scurt butonul "ON" pentru a diminua lumina, apăsați butonul "O" din nou pentru a opri variatorul.

Deconectarea tuturor conexiunilor

- a. Apăsăți și țineți apăsat butonul de pe receptor timp de 10 secunde ⑤.
- b. În timpul acestui procedeu LED-ul începe să palpeze.
- c. Când LED-ul de pe receptor se stinge, toate conexiunile vor fi deconectate.

Deconectarea de la comutatorul principal: scoateți receptorul din priză de perete.