

## SH5-RPD-02A

Wireless plug-in dimmer, Funk-Einsteckdimmer, Draadloze plug-in dimmer, Gradateur à brancher sans fil, Bezprzewodowy ściemniacz gniazdkowy, Regulador inalámbrico enchufable



## Specifications:

AC Input Voltage: 220V~240V, 50/60Hz.

Maximum distance: 50 m.

Maximum power: 200 W.

Operating temperature: -10~50 °C.

Suitable lamps: incandescent, energy saving bulbs and halogen without transformer

Warranty: 2 years

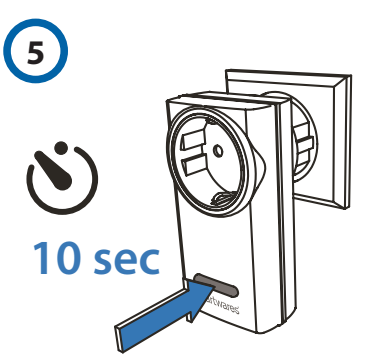
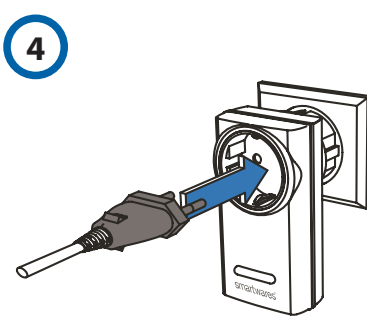
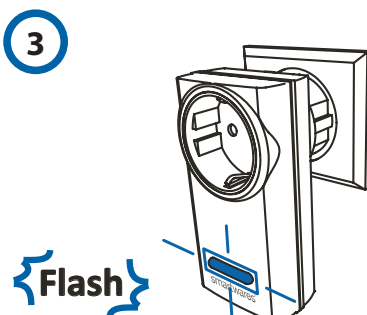
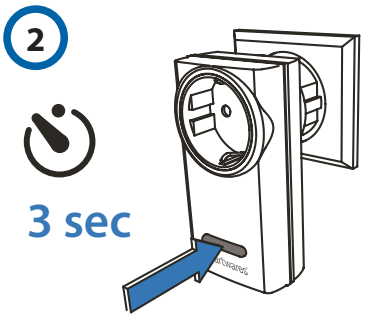
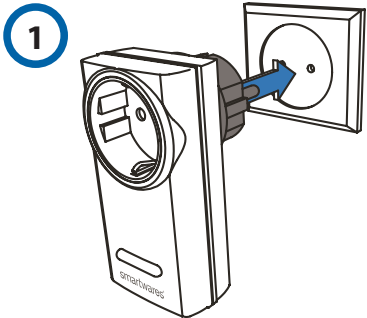


# CE + R&TTE APPROVED

## 433.92MHz.

smartwares safety & lighting b.v.	NL : 0900-2088888 lokale tarief DE : 070 233031 lokale tarief E : 0825 560 650	CUSTOMER SERVICE
Broekakkerweg 15 5126 BD Gilze The Netherlands	DE : +49 (0) 1805 010762 14Ct./Min. dt. Festnetz Mobil max. 43Ct./Min UK : +44 (0) 845 230 1231 ES : +34 938427589	
www.smartwares.eu		

**GB**



### Preparation for use

- Insert the receiver (SH5-RPD-02A) into the wall outlet **1**.

### Pairing/disconnecting the receiver with/from a transmitter

- Press and hold the button on the receiver for 3 seconds and then release it **2**. During this operation the LED starts to blink **3**. Your receiver is now switched into the pairing mode.  
**Attention:** the LED should blink only after releasing the button. If the LED starts to blink while holding the button, there will be no pairing.
- Press the "I"/"ON" button on the transmitter to pair it with a receiver. During this operation the LED on the receiver will light up. Press the "O"/"OFF" button on the transmitter to disconnect it from a receiver. During this operation the LED on the receiver turns off.  
**Attention:** it is possible to pair a receiver with multiple transmitters, six memory positions are available.  
**Attention:** When the LED on the receiver keeps blinking rapidly, the memory is full. Disconnect one transmitter or disconnect all links.

### Preparing the receiver

- Connect a desired device to the receiver and make sure the desired device is switched on **4**. Now, the receiver is ready for use.

### Operating a dimmer receiver.

- Press the "I"/"ON" button on the transmitter to turn on the dimmer on the last set dim level.
- Press the "O"/"OFF" button on the transmitter to turn off the dimmer.
- When the dimmer is turned on: briefly press the "ON" button to dim the light; press the "ON" button again to stop the dimming.

### Disconnecting all links

- Press and hold the button on the receiver for 10 seconds **5**.
- During this operation the LED starts to blink.
- When the LED on the receiver turns off, all links will be disconnected.

Disconnecting from the mains: remove the receiver from the wall outlet.

**D**

### Benutzung vorbereiten

- Stecken Sie den Empfänger (SH5-RPD-02A) in die Steckdose **1**.

### Verbindung/Trennung des Empfängers mit einem/von einem Transmitter

- Drücken und halten Sie die Taste am Empfänger 3 Sekunden lang und lassen Sie sie wieder los **2**. Während dieses Vorgangs beginnt die LED zu blinken **3**. Ihr Empfänger wurde jetzt in den Verbindungsmodus geschaltet.  
**Achtung:** Die LED darf erst nach der Freigabe blinken. Wenn die LED beginnt zu blinken, während die Taste noch gedrückt wird, wird keine Verbindung aufgebaut.
- Drücken Sie die „I“/„EIN“-Taste am Transmitter, um ihn mit dem Empfänger zu verbinden. Bei diesem Vorgang leuchtet die LED am Empfänger auf. Drücken Sie am Transmitter die „O“/„AUS“-Taste, um ihn vom Empfänger zu trennen. Bei diesem Vorgang erlischt die LED am Empfänger.  
**Achtung:** Es ist möglich, einen Empfänger mit mehreren Transmittern zu verbinden, es sind sechs Speicherstellen verfügbar.  
**Achtung:** Wenn die LED am Empfänger weiterhin schnell blinkt, ist der Speicher voll. Trennen Sie einen Transmitter oder trennen Sie alle Verbindungen.

### Empfänger vorbereiten

- Schließen Sie das gewünschte Gerät am Empfänger an und schalten Sie es ein **4**. Jetzt ist der Empfänger betriebsbereit.

### Bedienung eines Dimmer-Empfängers.

- Drücken Sie die „I“/„EIN“-Taste am Transmitter, um den Dimmer auf dem zuletzt eingestellten Dimm-Niveau einzuschalten.
- Drücken Sie die „O“/„AUS“-Taste am Transmitter, um den Dimmer auszuschalten.
- Wenn der Dimmer eingeschaltet wurde: Drücken Sie kurz die „EIN“-Taste, um das Licht zu dimmen, drücken Sie die „EIN“-Taste erneut, um den Dimmvorgang zu stoppen.

### Pairing löschen (alle)

- Drücken und halten Sie die Taste am Empfänger 10 Sekunden lang **5**.
- Während dieses Vorgangs beginnt die LED zu blinken.
- Wenn die LED am Empfänger erlischt, werden alle Verbindungen getrennt.

Abtrennen vom Netz: Ziehen Sie den Empfänger aus der Steckdose.

**NL**

### Vorbereiding voor gebruik

- Plaats de ontvanger (SH5-RPD-02A) in het stopcontact **1**.

### De ontvanger met een zender koppelen of ontkoppelen

- Druk 3 seconden op de knop op de ontvanger en laat deze vervolgens los **2**. Bij deze handeling gaat de LED knipperen **3**. Uw ontvanger bevindt zich nu in de koppelmodus.  
**Let op!** De LED mag pas knipperen na het loslaten. Als de LED gaat knipperen tijdens indrukken dan wordt er niet gekoppeld.
- Druk op "I"/"ON" op de zender om deze te koppelen. Bij deze handeling gaat de LED op de ontvanger branden. Druk op "O"/"OFF" op de zender om deze te ontkoppelen. Bij deze handeling dooft de LED op de ontvanger.  
**Let op!** Het is mogelijk om een ontvanger aan meerdere zenders te koppelen, zes geheugenplaatsen zijn beschikbaar.  
**Let op!** Wanneer de LED op de ontvanger snel blijft knipperen, zijn alle geheugenplaatsen vol. Ontkoppel dan één ontvanger of maak alle koppelingen ongedaan.

### De ontvanger gereed maken

- Sluit een gewenst apparaat aan op de ontvanger en zorg ervoor dat het gewenste apparaat aan staat **4**. De ontvanger is nu gereed voor gebruik.

### Dimmer ontvangers bedienen

- Druk op de zender op "I"/"ON" om de dimmer in te schakelen op de laatst ingestelde dimstand.
- Druk op de zender op "O"/"OFF" om de dimmer uit te schakelen.
- Wanneer de dimmer is ingeschakeld: druk op de zender kort op "I"/"ON" om het licht te dimmen; druk nogmaals op "I"/"ON" om het dimmen te stoppen.

### Alle koppelingen ongedaan maken

- Druk 10 seconden op de knop op de ontvanger **5**.
- Bij deze handeling gaat de LED knipperen.
- Zodra de LED dooft zijn alle koppelingen ongedaan gemaakt.

Spanningsvrij maken: neem de ontvanger uit de contactdoos.

**F**

### Préparation avant utilisation

- Branchez le récepteur (SH5-RPD-02A) sur la prise murale **1**.

### Connecter/Déconnecter le récepteur à un émetteur

- Maintenez le bouton du récepteur enfoncé pendant 3 secondes avant de le relâcher **2**. Pendant cette opération, la DEL commence à clignoter **3**. Votre récepteur est à présent en mode de connexion.  
**Attention :** la DEL doit clignoter uniquement une fois le bouton relâché. Si la DEL commence à clignoter lorsque le bouton est enfoncé, aucune connexion ne se produira.
- Appuyez sur le bouton "I"/"ON" de l'émetteur pour le connecter à un récepteur. Pendant cette opération, la DEL du récepteur s'allumera. Appuyez sur le bouton "O"/"OFF" de l'émetteur pour le déconnecter d'un récepteur. Pendant cette opération, la DEL du récepteur s'éteindra.  
**Attention :** il est possible de connecter un récepteur à de multiples émetteurs, six positions de mémoire sont possibles.  
**Attention :** Lorsque la DEL du récepteur continue à clignoter rapidement, la mémoire est pleine. Déconnecter un émetteur ou déconnecter tous les liens.

### Préparation du récepteur

- Connectez un appareil voulu au récepteur et vérifiez que cet appareil est activé **4**. À présent, le récepteur est prêt à être utilisé.

### Utiliser un récepteur gradateur.

- Appuyez sur le bouton "I"/"ON" de l'émetteur pour mettre le gradateur en marche au dernier niveau de gradation.
- Appuyez sur le bouton "O"/"OFF" de l'émetteur pour éteindre le gradateur.
- Lorsque le gradateur est en marche : appuyez brièvement sur le bouton "ON" pour baisser la lumière ; appuyez à nouveau sur le bouton "ON" pour interrompre la gradation.

### Dissociation de tous les liens

- Maintenez le bouton du récepteur enfoncé pendant 10 secondes **5**.
- Pendant cette opération, la DEL commence à clignoter.
- Lorsque la DEL du récepteur s'éteint, tous les liens seront déconnectés.

Débranchez l'appareil du secteur : débranchez le récepteur de la prise murale.

**PL**

### Przygotowanie do użytkowania

- Wtyczkę odbiornika (SH5-RPD-02A) włożysz do gniazda ściennego **1**.

### Łączenie/rozłączanie odbiornika z nadajnikiem

- Naciśnij i przytrzymaj przycisk na odbiorniku przez 3 sekundy, a następnie zwolnij go **2**. W trakcie tej operacji kontrolka LED zaczyna migać **3**. Odbiornik jest teraz przełączony na tryb łączenia.  
**Uwaga:** Kontrolka LED powinna migać tylko po zwolnieniu. Jeśli kontrolka LED zacznie migać już w trakcie naciskania przycisku, wtedy nie będzie połączenia.
- Naciśnij przycisk „I”/„ON” na nadajniku, aby połączyć go z odbiornikiem. Podczas wykonywania tej czynności zaświeci się kontrolka LED na odbiorniku. Naciśnij przycisk „O”/„OFF” na nadajniku, aby przerwać połączenie z odbiornikiem. Podczas wykonywania tej czynności kontrolka LED na odbiorniku zgaśnie.  
**Uwaga:** Możliwe jest połączenie odbiornika z wieloma nadajnikami; jest dostępne sześć miejsc pamięci.  
**Uwaga:** Gdy kontrolka LED na odbiorniku nadal szybko miga, oznacza to, że pamięć jest pełna. Odłącz jeden nadajnik lub rozłącz wszystkie połączenia.

### Przygotowanie odbiornika

- Podłącz żądane urządzenie do odbiornika i upewnij się, że to urządzenie jest włączone **4**. Teraz odbiornik jest gotowy do użycia.

### Użytkowanie odbiornika ściemniacza.

- Naciśnij przycisk „I”/„ON” na nadajniku, aby włączyć ściemniacz na ostatnio ustawionym poziomie ściemnienia.
- Naciśnij przycisk „O”/„OFF” na nadajniku, aby wyłączyć ściemniacz.
- Gdy ściemniacz jest włączony: na chwilę naciśnij przycisk „ON”, aby przyćmić światło; naciśnij przycisk „ON” ponownie, aby zatrzymać ściemnianie.

### Anulowanie wszystkich połączeń

- Naciśnij i przytrzymaj przycisk na odbiorniku przez 10 sekund **5**.
- W trakcie tej operacji kontrolka LED zaczyna migać.
- Gdy kontrolka LED na odbiorniku zgaśnie, wszystkie połączenia zostaną rozłączone.

Odłączenie urządzenia od źródła zasilania: wyjmij wtyczkę odbiornika z gniazda ściennego.

**E**

### Preparación para el uso

- Introduzca el receptor (SH5-RPD-02A) en el enchufe de la pared **1**.

### Conectar/desconectar el receptor a un transmisor

- Presione y mantenga el botón del receptor durante 3 segundos y suéltelo **2**. Durante esta operación el LED comenzará a parpadear **3**. El receptor pasará a modo conexión.  
**Atención:** el LED solamente debe parpadear tras soltar el botón. Si el LED comienza a parpadear durante la pulsación no se producirá la conexión.
- Pulse el botón "I"/"ON" del transmisor para conectarlo a un receptor. Durante la operación se encenderá el LED del receptor. Pulse el botón "O"/"OFF" del transmisor para desconectarlo de un receptor. Durante la operación se apagará el LED del receptor.  
**Atención:** es posible conectar un receptor a múltiples transmisores, dispone de seis posiciones de memoria.  
**Atención:** Cuando el LED del receptor siga parpadearando rápidamente, la memoria estará llena. Desconecte un transmisor o desconecte todas las conexiones.

### Hacer que el receptor esté listo

- Conecte el dispositivo deseado al receptor y asegúrese de que esté encendido **4**. Ahora el receptor está listo para usarse.

### Uso de un receptor regulador.

- Pulse el botón "I"/"ON" en el transmisor para encender el regulador con el último nivel de regulación establecido.
- Pulse el botón "O"/"OFF" en el transmisor para apagar el receptor.
- Cuando esté encendido el regulador: pulse brevemente el botón "ON" para suavizar la luz; pulse de nuevo el botón "ON" para detener el suavizado.

### Desconectar todas las conexiones

- Presione y mantenga el botón del receptor durante 10 segundos **5**.
- Durante esta operación el LED comenzará a parpadear.
- Cuando el LED del receptor se apague se desconectarán todas las conexiones.

Desconectar de la toma de corriente: extraiga el receptor del enchufe de la pared.

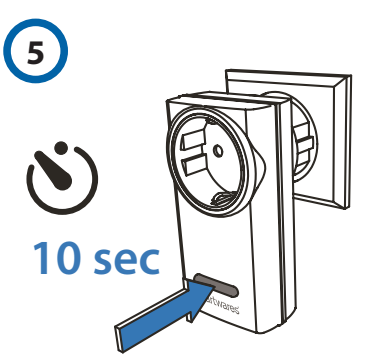
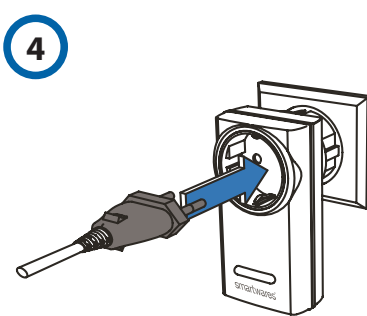
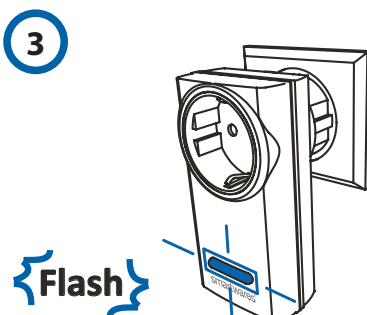
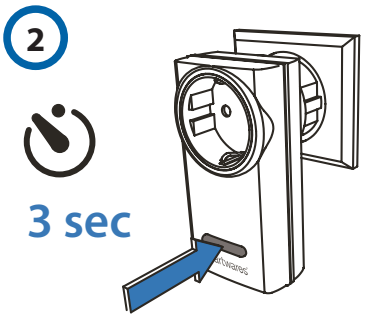
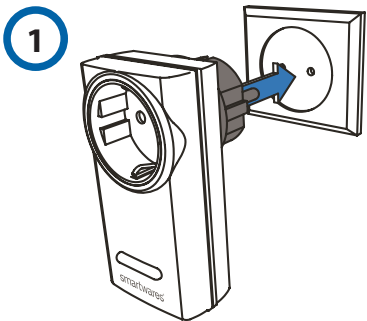
## SH5-RPD-02A

Trådlös dimmer för inkoppling, Trådlös plug-in dimmer, Ασύρματος ρεοστάτης φωτός πρίζας (dimmer), Bezdrátový vložný stmívač, Vezeték nélküli bedugható halványító, Variator cu conectare wireless



- GB Go to www.smartwares.eu to obtain manuals, product information, images and the document of conformity
- D Gehen Sie auf www.smartwares.eu, um Handbücher, Produktinformationen, Bilder und die Konformitätserklärung abzurufen
- NL Ga naar www.smartwares.eu voor handleidingen, product informatie, afbeeldingen of het document van conformiteit
- F Visitez www.smartwares.eu pour obtenir les modes d'emploi, les informations concernant les produits, les images et la documentation de conformité du produit
- PL Wejdź na stronę www.smartwares.eu, aby uzyskać instrukcję, informacje o produktach, zdjęcia oraz dokument zgodności
- E Acceda a www.smartwares.eu para obtener manuales, información de productos, imágenes y la documentación de cumplimiento
- S Gå till www.smartwares.eu för att hitta handböcker, produktinformation, bilder och deklarationen om överensstämmelse
- NO Gå til www.smartwares.eu å få manualer, produktinformasjon, bilder og samsvarserklæringer
- GR Πηγαίνετε στο www.smartwares.eu για να αποκτήσετε εγχειρίδια, πληροφορίες για τα προϊόντα, εικόνες και το έγγραφο της συμμόρφωσης
- CZ Pro získání návodu, informací o výrobku, obrázků a dokumentů o shodě navštivte stránky www.smartwares.eu
- H Ugorjon a www.smartwares.eu webhelyre a kézikönyvek, termékinformációk, képek és megfeleltetési dokumentumok letöltéséhez
- RO Accesați www.smartwares.eu pentru a obține manuale, informații ale produsului și documentul de conformitate

S



### Förberedelse för användning

- Sätt in mottagaren (SH5-RPD-02A) i vägguttaget ①

### Länka/koppla bort mottagaren till en sändare

- a. Håll in knappen på mottagaren i 3 sekunder och släpp den sedan ②. LED:n börjar blinka ③. Din mottagare är nu påslagen i länklingsläge.  
**Observera:** LED:n ska endast blinka sedan du släppt knappen. Om LED:n börjar blinka medan knappen trycks in utförs ingen länkning.
- b. Tryck på knappen "I" / "ON" på sändaren för att länka den till en mottagare. Under denna åtgärd tänds LED:n på mottagaren. Tryck på knappen "O" / "OFF" på sändaren för att stänga av länken till mottagaren. Under denna åtgärd släcks LED:n på mottagaren.  
**Observera:** det är möjligt att länka en mottagare till flera sändare. Sex minnespositioner är tillgängliga.  
**Observera:** Om LED:n på mottagaren blinkar snabbt är minnet fullt. Stäng av länken till en sändare eller koppla bort alla länkar.

### Iordningställning av mottagaren

- Anslut önskad enhet till mottagaren och se till att den önskade enheten är påslagen. Mottagaren är nu klar att användas ④. Nu är mottagaren redo att användas.

### Använda en dimmer-mottagare.

- a. Tryck på knappen "I" / "ON" på sändaren för att slå på dimmern med den senast inställda dimmer-nivån.
- b. Tryck på knappen "O" / "OFF" på sändaren för att slå av dimmern.
- c. När dimmern är påslagen: tryck snabbt på knappen "ON" för att minska ljuset; tryck på knappen "ON" igen för att återställa ljuset.

### Avlänkning av alla länkar

- a. Håll in knappen på mottagaren i 10 sekunder ⑤.
- b. LED:n börjar blinka.
- c. När LED:n på mottagaren stängs av är alla länkar bortkopplade.

Bortkoppling från elnätet: tag ut mottagaren ur vägguttaget.

NO

### Klargjøring for bruk

- Sett mottakeren (SH5-RPD-02A) i veggkontakten ①

### Koble mottakeren til/fra en sender

- a. Trykk og hold knappen på mottakeren i 3 sekunder, og slipp den ②. Under denne operasjonen begynner LED-lyset å blinke ③. Mottakeren din slås nå til tilknytningsmodus.  
**Obs:** LED-lyset skal bare blinke etter at du slipper. Hvis LED-lyset begynner å blinke imens du trykker, vil det ikke skje noentilkobling.
- b. Trykk på "I" / "ON"-knappen på senderen for å koble den til en mottaker. Under denne operasjonen vil LED-lyset på mottakeren lyse. Trykk på "O" / "OFF"-knappen på senderen, for å kobleden fra en mottaker. Under denne operasjonen vil LED-lyset på mottakeren slås av.  
**Obs:** det er mulig å koble en mottaker til flere sendere, seks minnestillinger er tilgjengelige.  
**Obs:** Når lysdioden på mottakeren blinker raskt, er minnet fullt. Avslutt tilkoblingen til en sender, eller koble fra alle tilkoblinger.

### Klargjøring av mottakeren

- Tilkoble et ønsket apparat til mottakeren og påse at det ønskede apparatet er slått på ④. Nå er mottakeren klar til bruk.

### Bruk av en dimmer-mottaker.

- a. Trykk på "I" / "ON"-knappen på senderen, for å slå på dimmern på det siste dimmernivået.
- b. Trykk på "O" / "OFF"-knappen på senderen, for å slå av dimmern.
- c. Når dimmeren slås på: trykkkort på "ON"-knappen for å dimme lyset, trykk på "ON"-knappen igjen for å stoppe dimming.

### Frakobling av alle forbindelser

- a. Trykk og hold knappen på mottakeren i 10 sekunder ⑤.
- b. Under denne operasjonen begynner LED-lyset å blinke.
- c. Når LED-lyset på mottakeren slås av, vil alle linker kobles fra.

Frakobling fra strømmettet: fjern mottakeren fra veggkontakten.

GR

### Προετοιμασία χρήσης

- Συνδέστε το δέκτη (SH5-RPD-02A) σε επιτοίχιο ρευματοδότη ①.

### Σύνδεση / αποσύνδεση του δέκτη στον πομπό

- a. Πατήστε και κρατήστε πατημένο το κουμπί του δέκτη για 3 δευτερόλεπτα και στη συνέχεια αφήστε το ②. Κατά τη διάρκεια αυτής της λειτουργίας, η λυχνία LED αρχίζει να αναβοβλίνει ③. Ο δέκτης σας είναι τώρα ενεργοποιημένος στη λειτουργία σύνδεσης.  
**Προσοχή:** το LED θα αναβοβλίνει μόνο μετά την απελευθέρωση. Εάν η ενδεικτική λυχνία αρχίζει να αναβοβλίνει κατά τη συμπίεση τότε δεν θα υπάρξει σύνδεση.
- b. Πατήστε το "I" / "ON" στον πομπό για να το συνδέσετε με ένα δέκτη. Κατά τη διάρκεια αυτής της λειτουργίας, η λυχνία LED του δέκτη θα αναψεί. Πατήστε το πλήκτρο "O" / "OFF" στον πομπό για να το αποσυνδέσετε από ένα δέκτη. Κατά τη διάρκεια αυτής της λειτουργίας, η λυχνία LED του δέκτη σβήνει.  
**Προσοχή:** είναι δυνατό να συνδέσετε ένα δέκτη με πολλαπλούς πομπούς, έξι θέσεις μνήμης είναι διαθέσιμες.  
**Προσοχή:** Όταν η λυχνία LED στο δέκτη συνεχίζει να αναβοβλίνει γρήγορα, η μνήμη είναι πλήρης. Αποσυνδέστε έναν πομπό ή αποσυνδέστε όλες τις συνδέσεις.

### Προετοιμασία του δέκτη

- Συνδέστε τη συσκευή που θέλετε στον δέκτη και βεβαιωθείτε ότι είναι ενεργοποιημένη ④. Τώρα, ο δέκτης είναι έτοιμος για χρήση.

### Δέκτες λειτουργίας

- a. Πατήστε το "I" / "ON" κουμπί στον πομπό για να ενεργοποιήσετε το δέκτη.
- b. Πατήστε το πλήκτρο "O" / "OFF" στον πομπό για να απενεργοποιήσετε το δέκτη.
- c. Όταν ο ρυθμιστής είναι ενεργοποιημένος: Πατήστε στιγμιαία το πλήκτρο "ON" για να εξασθενήσει το φως, πατήστε ξανά το κουμπί "ON" για να σταματήσει η εξασθένιση.

### Απενεργοποίηση όλων των συνδέσεων

- a. Πατήστε και κρατήστε πατημένο το κουμπί του δέκτη για 10 δευτερόλεπτα ⑤.
- b. Κατά τη διάρκεια αυτής της λειτουργίας, η λυχνία LED αρχίζει να αναβοβλίνει.
- c. Όταν η ενδεικτική λυχνία LED απενεργοποιηθεί, όλοι οι σύνδεσμοι θα αποσυνδεθούν.

Αποσύνδεση από την κεντρική παροχή: απομακρύνετε το δέκτη από τον επιτοίχιο ρευματοδότη.

CZ

### Příprava k použití

- Zasuňte přijímač (SH5-RPD-02A) do zásuvky ve zdi ①

### Spárování/odpojení přijímače s vysílačem

- a. Na 3 sekundy stiskněte a přidržte tlačítko na přijímači a pak jej uvolněte ②. Během této činnosti začne blikat LED ③. Váš přijímač je nyní připraven do režimu spárování.  
**Pozor:** LED by měla blikat pouze po uvolnění. Pokud LED začne blikat během doby kdy tisknete tlačítko, přijímač se nespáruje.
- b. Stiskněte na vysílači tlačítko "I" / "ON" (ZAP) a spárujte jej s přijímačem. Během činnosti se rozsvítí LED na přijímači. Stiskněte na vysílači tlačítko "O" / "OFF" (VYP) a odpojte jej od přijímače. Během činnosti pohasne LED na přijímači.  
**Pozor:** je možné spárovat přijímač s více vysílači, je dostupných 6 pozic v paměti.  
**Pozor:** Pokud LED na přijímači rychle bliká, paměť je plná. Odpojte jeden vysílač nebo odpojte všechny linky.

### Příprava přijímače

- Připojte do přijímače požadované zařízení a ujistěte se, že je zařízení zapnuto ④. Nyní je přijímač připraven k použití.

### Ovládání přijímačů ztlumení.

- a. Stiskněte tlačítko "I" / "ON" (ZAP) na vysílači a zapnete přijímač ztlumení na poslední nastavenou úroveň ztlumení.
- b. Stiskněte tlačítko "O" / "OFF" (VYP) na vysílači a vypnete ztlumení.
- c. Pokud je ztlumení zapnuté: krátce stiskněte tlačítko "ZAP" a ztlumte světlo; opětovným stiskem tlačítka "ZAP" ztlumení světél ukončíte.

### Vymazání všech spárovaných vysílačů

- a. Na 10 sekund stiskněte a přidržte tlačítko na přijímači ⑤.
- b. Během této činnosti začne blikat LED.
- c. Jakmile se LED na přijímači vypne, všechny linky budou odpojeny.

Odpojení od přívodu napětí: vyjměte přijímač ze zásuvky ve zdi.

H

### Használat előtt

- Csatlakoztassa a vevőegységét (SH5-RPD-02A) a konnektorba ①

### A vevő csatlakoztatása/leválasztása adóegységhez/adóegységéről

- a. Tartsa lenyomva a gombot 3 másodpercig a vevőn, majd engedje el ②. Ezen művelet során a LED elkezd villogni ③. Most a vevő már csatlakoztatás módban van.  
**Figyelem:** a LED-nek csak a felengedés után kell villognia. Ha a LED a gomb lenyomva tartása közben kezd el villogni, akkor nem lesz csatlakoztatás.
- b. Nyomja meg a „I” / „BE” gombot az adóegység és a vevőhöz való csatlakoztatásához. Ezen művelet során a vevőn lévő LED kigyullad. Nyomja meg a „O” / „KI” gombot az adóegységen a vevőről való lecsatlakoztatáshoz. Ezen művelet során a vevőn lévő LED kialszik.  
**Figyelem:** egy vevőt több adóegységhez is csatlakoztatható, hat memóriahely áll rendelkezésre.  
**Figyelem:** Amikor a LED a vevőn gyorsan villog, a memória megtelt. Szüntessen meg egy csatlakoztatást vagy válassza le az összes csatlakoztatást.

### A vevőegység előkészítése

- Csatlakoztassa a kívánt készüléket a vevőegységhez, ellenőrizze, hogy a készülék be van kapcsolva ④. A vevő ekkor készen áll a használatra.

### Halványítás funkcióval rendelkező vevő működtetése.

- a. Nyomja meg az „I” / „BE” gombot az adóegységen a halványításnak az utólagra beállított halványítási szinten való bekapcsolásához.
- b. Nyomja meg a „O” / „KI” gombot az adóegységen a halványító kikapcsolásához.
- c. Amikor a halványító be van kapcsolva: röviden nyomja meg a „BE” gombot a lámpa halványításához; nyomja meg újra a „BE” gombot a halványítás kikapcsolásához.

### Minden kapcsolat megszüntetése

- a. Tartsa lenyomva a gombot a vevőn 10 másodpercig ⑤.
- b. Ezen művelet során a LED elkezd villogni.
- c. Amikor a LED kigyullad, a vevő kikapcsol, az összes csatlakoztatás leválasztódik.

Eltávolítás a hálózatról: távolítsa el a vevőegységet a konnektorból.

RO

### Pregătirea pentru utilizare

- Introduceți receptorul (SH5-RPD-02A) într-o priză de perete ①

### Conectarea / deconectarea unui receptor la un transmțător

- a. Apăsăți și țineți apăsat butonul de pe receptor timp de 3 secunde și apoi eliberați-l ②. În timpul acestui procedeu LED-ul începe să pâlpăie ③. Receptorul este acum pomit în modul de conexiune.  
**Atenție:** LED-ul trebuie să pâlpăie doar după eliberarea butonului. Dacă LED-ul începe să pâlpăie în timpul apăsării butonului, nu se va forma conexiunea.
- b. Apăsăți butonul "I" / "ON" de pe transmțător pentru a-l conecta la receptor. În timpul acestui procedeu se va aprinde LED-ul de pe receptor. Apăsăți butonul "O" / "OFF" de pe transmțător pentru a-l deconecta de la receptor. În timpul acestui procedeu se va stinge LED-ul de pe receptor.  
**Atenție:** este posibilă conectarea receptorului la mai multe transmțătoare, șase poziții de memorie sunt disponibile.  
**Atenție:** Când LED-ul receptorului începe să pâlpăie din nou, memoria este plină. Deconectați transmțătorul sau deconectați toate conexiunile.

### Pregătirea receptorului pentru utilizare

- Conectați un dispozitiv dorit la receptor și asigurați-vă că dispozitivul este pomit ④. Acum receptorul este pregătit de utilizare.

### Utilizarea unui receptor cu variator.

- a. Apăsăți butonul "I" / "ON" de pe transmțător pentru a porni variatorul la ultimul nivel de tensiune.
- b. Apăsăți butonul "O" / "OFF" de pe transmțător pentru a opri variatorul.
- c. Când variatorul este pomit: apăsați scurt butonul "ON" pentru a diminua lumina, apăsați butonul "O" din nou pentru a opri variatorul.

### Deconectarea tuturor conexiunilor

- a. Apăsăți și țineți apăsat butonul de pe receptor timp de 10 secunde ⑤.
- b. În timpul acestui procedeu LED-ul începe să pâlpăie.
- c. Când LED-ul de pe receptor se stinge, toate conexiunile vor fi deconectate.

Deconectarea de la comutatorul principal: scoateți receptorul din priză de perete.