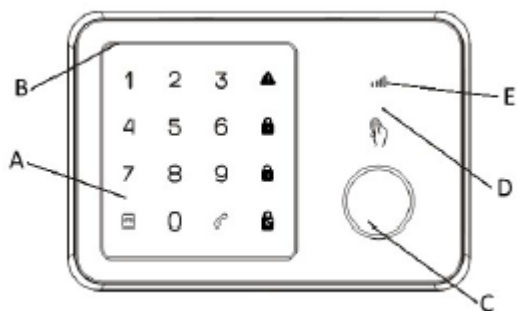


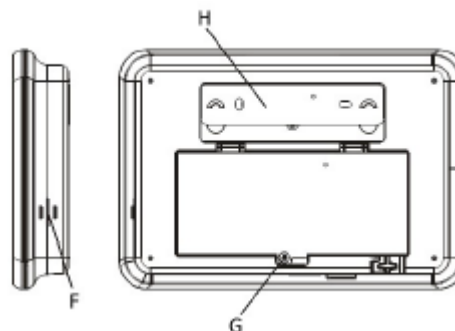
Gebruikershandleiding

1. Productoverzicht



- A. Toetsenblok
- B. Microfoon
- C. Sirene

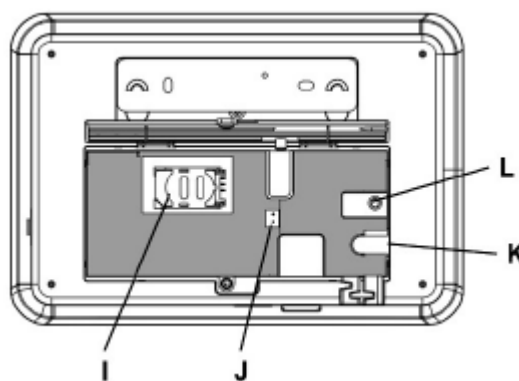
- D. RFID sensor gebied
- E. GSM status led



- F. Luidspreker

- G. Batterijdeksel

- H. Muurmontage beugel



Als het batterijdeksel is verwijderd:

- I. SIM-kaart opening

- J. Batterijaansluiting

- K. Voedingsaansluiting

- L. Terugzetten naar de fabrieksinstellingen

2. Kenmerken

- 868MHz Radiofrequentie
- 50 Draadloze zones
- SIM-kaart opening voor GSM verbinding
- SMS en telefoonberichten tot 10 nummers
- Eenvoudige bediening via app
- Eenvoudig uitschakelen via RFID tag, ondersteuning tot wel 50 tags.
- Kiezen en ontvangen van telefoongesprekken
- Handsfree tweeweg gesprekken voeren
- Volume van de sirene tot 95dB
- Gebruiker een melding geven wanneer een deur/raam niet gesloten is bij het inschakelen
- Mogelijkheid voor verborgen dwangcode
- Sabotage beveiligingsfunctie
- RF-storing detectie

3. Het installeren van de SIM-kaart en eerste installatie

3-1 Plaatsing SIM-kaart

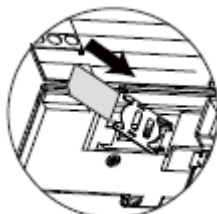
Zoals alle GSM's heeft het GSM alarmpaneel een SIM-kaart nodig om te kunnen werken.

3-1-1 Voorbereiden van de SIM-kaart

- a. De SIM-kaart moet voor gebruik ontgrendeld worden. U kunt een mobiele telefoon gebruiken om de invoer van de PIN- en/of PUK code te annuleren.
- b. Vraag uw netwerkprovider om de voicemail voor deze SIM-kaart uit te schakelen.
- c. Omdat alarmberichten en het sturen van SMS-jes geld kost, dient u bij uw netwerkprovider te informeren naar de kosten.
- d. De benodigde SIM-kaart afmeting is mini SIM. Voor micro en nano SIM-kaarten dient u een SIM-kaart adapter te gebruiken voor plaatsing in het alarmpaneel.
- e. Zorg dat de SIM-kaart niet verlopen is.

3-1-2 Plaatsen van de SIM-kaart.

1. Verwijder het batterijdeksel van het alarmpaneel.
2. Plaats een SIM-kaart in de opening en sluit de 9V voedingsadapter aan.
3. Wacht tot de GSM status led langzaam knippert (eenmaal elke 3 seconden) wat aangeeft dat de SIM-kaart gereed is voor gebruik.



3-2 Het instellen van het telefoonnummer van de eigenaar

Eerst moet u het telefoonnummer van de eigenaar invoeren zodat de GSM berichtgeving normaal kan functioneren. Het telefoonnummer van de eigenaar moet worden ingevoerd in het alarmpaneel, zodat het SMS-opdrachten herkent die zijn verzonden vanaf de telefoon van de eigenaar.

Let op: De "toon beller ID" functie op de mobiele telefoon van de eigenaar dient ingeschakeld te zijn. Het alarmpaneel kan dan vaststellen of dit nummer toestemming heeft om SMS-opdrachten te gebruiken.

1. Start de configuratie door het invoeren van de standaard PIN-code "1234"
2. Voer op het toetsenblok **66** in, druk op de **PARM** toets, voer het **nummer van de eigenaar** in en druk nogmaals op de **PARM** toets.

Let op: Voer niet het telefoonnummer in van de SIM-kaart in het alarmpaneel.

3. U ontvangt een SMS met de melding dat het telefoonnummer met succes is ingesteld.
4. Uw alarmpaneel kan nu bediend worden via de smartphone app.

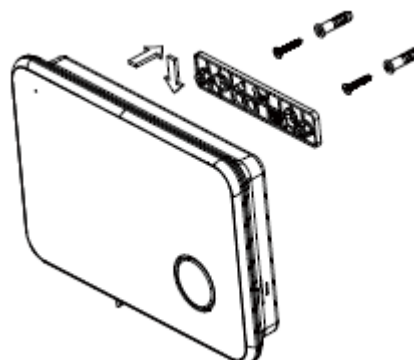
4. Definitie van de LED's

LED	Indicatie
GSM status LED 	Eenmaal elke sec knipperen: Registreren bij host apparaat Eenmaal elke drie sec knipperen: Succesvol geregistreerd bij GSM basisstation Uit: Geen netvoeding, alarmpaneel wordt gevoed door batterijen
[REC] LED & toets 	Knipperen: Opname/meeluisteren bezig Aan: Bericht afspelen bezig
[ARM] LED & toets 	Aan: Ingeschakeld modus Knipperen: Uitloopvertraging ingeschakeld modus
[PARM] LED & toets 	Aan: Gedeeltelijk ingeschakeld modus Knipperen: Uitloopvertraging Gedeeltelijk ingeschakeld
[DISARM] LED & toets 	Aan: Uitgeschakeld modus Knipperen: Wachten op apparaat koppeling / Testmodus
[ALARM] LED 	Knipperen: Alarm gebeurtenis geactiveerd
[TEL] LED & toets 	Aan: Gebruik GSM telefoon Knipperen: GSM verzendt SMS
[RFID] LED [LED's rond het sirene gebied]	Aan: Lezen tag ID
Cijfers 1-9 LED & toetsen	Aan: Indicator voor sensor zone 1 tot 9, of welke sleutelhanger 1- 9, of RFID tags 1-4
Nummer 0 LED & toets	Aan: Indicator voor sensor zone > 9, of RFID tags > 4.

5. Monteren van het alarmpaneel

Kiezen van een geschikte locatie:

- Monteer het alarmpaneel dichtbij de deur die u doorgaans gebruikt om uw huis binnen te gaan/te verlaten.
 - Denk er aan dat het alarm paneel een stopcontact nodig heeft om normaal te kunnen functioneren.
 - Zorg dat de gekozen locatie een goed GSM signaal heeft. Dit kunt u doen door de signaalbalk op uw telefoon op die locatie te controleren.
 - Het paneel mag niet dezelfde plaats hebben of samen gebruikt worden met andere in de buurt staande zenders of antenne.
1. Verwijder de achterpaneel-montagebeugel van de GSM en monteer de beugel aan de muur met behulp van muurankers en schroeven.
 2. Eenmaal geplaatst, controleert u de stroomaansluiting en bevestigt u het alarmpaneel opnieuw aan de geplaatste montagebeugel.



3. Schakel het paneel in en test het om er zeker van te zijn dat de GSM een goede ontvangst heeft. Zie testmodus punt 4.

6. Configureren van het alarmpaneel

Er zijn 3 manieren om het alarmpaneel te configureren;

1. **Toetsenblok:** Basis en geavanceerde instellingen kunnen geconfigureerd worden met het toetsenblok. Als er een toets wordt ingedrukt, gaat de LED branden en er klinkt een geluid bij de toetsaanslag (als dit ingeschakeld is). Zie bijlage A voor de volledige lijst van toetsenblok en toetscombinaties voor verschillende instellingen. Er dient een 4-cijferige PIN-code ingevoerd te worden; de standaard PIN-code is "1234".
2. **SMS:** Sommige instellingen kunnen op afstand geconfigureerd worden door een voorgedefinieerde SMS-tekst te verzenden vanaf de telefoon van de eigenaar. Zie bijlage B voor de lijst met SMS-instellingen.
3. **Smartphone App:** De voorkeursmethode is via de Android/iOS app beschikbaar op Google Play en Apple iTunes. De app voert dezelfde commando's uit voor de SMS-instellingen weergegeven in bijlage B.

6-1 Opnemen en afspelen van een alarmbericht

Om te starten dient er een helpbericht opgenomen en opgeslagen te worden in het systeem. Dit bericht wordt via de telefoon afgespeeld wanneer het alarm geactiveerd wordt.

Opnemen van een alarmbericht

1. Voer de **PIN** in en druk op de **DISARM** toets om het systeem uit te schakelen.
2. Voer de **PIN-code** in en druk op de **REC** toets
3. Als de REC LED knippert, spreekt u een korte boodschap in via de microfoon. De maximale lengte van dit bericht is 10 seconden.
4. Druk op de **PARM** toets om de opname te stoppen wanneer het bericht korter is dan 10 seconden
5. Om een bericht af te spelen, drukt u op de **REC** toets en houdt u deze ingedrukt.

6-2 Notificatie contacten

Leg een lijst met contacten aan die gebeld moeten worden in het geval van een alarm.

Zie bijlage B in de **gesproken alarmbericht telefoonnummer** lijst om dit in te stellen via SMS of App.

Leg ook een lijst met contacten aan die een SMS moeten ontvangen in het geval van een alarm.

Zie bijlage B in de **Alarm SMS telefoonnummer lijst** om dit in te stellen via SMS of App.

Let op:

- a. Het telefoonnummer van de eigenaar verschijnt automatisch als het eerste nummer in de lijst met **gesproken alarmbericht nummers**, **Alarm SMS telefoonnummers** en **Snelkiesnummers** in Bijlage B.

- b. De "toon beller ID" functie op de mobiele telefoon van het contact dient ingeschakeld te zijn om SMS commando's te verzenden. Het alarmpaneel kan dan vaststellen of dit nummer toestemming heeft

6-3 Alarm type

Er zijn twee soorten alarm,

- **Alarmtype 1:** luide sirene met GSM gesproken bericht en SMS bericht. Dit is om de indringer af te schrikken.
- **Alarmtype 2:** geen sirene maar met GSM gesproken bericht en SMS bericht. Hiermee heeft de indringer geen idee dat er een alarm is geactiveerd.

Zie bijlage A om alarmtype 1 of 2 in te stellen via het toetsenblok.

6-4 Uitschakel PIN-code onder dwang

De dwang PIN-code is uw normale PIN-code + 1.

Bijvoorbeeld: de normale PIN-Code 1230 heeft als dwang PIN-code 1231

De normale PIN-Code 9999 heeft als dwang PIN-code 0000.

Er wordt een SMS gestuurd naar het telefoonnummer van de eigenaar wanneer de dwang PIN-code wordt gebruikt om het alarm uit te schakelen.

6-5 Testmodus

Dit wordt gebruikt om de verschillende functies te testen nadat de sensoren en het alarmpaneel helemaal zijn ingesteld.

1. Voer de **PIN** in en druk op de **DISARM** toets om het systeem uit te schakelen.
2. Voer de **PIN + 03** om naar de testmodus te gaan. De DISARM LED zal knipperen tijdens de testmodus.
3. De time-out voor de testmodus is 10 minuten, waarna het systeem terugkeert in de uitschakelmodus. Druk op de **DISARM** toets wanneer u de testmodus wilt verlaten.

Apparaattest

4. Als er een sensor signaal wordt ontvangen in testmodus zal de deurbel klinken en de toetsenblok

LED gaat branden om aan te geven welke sensor (LED 1 - 9 geeft sensorzone 1 - 9 weer,

Afstandsbediening 1 - 9, of tag 1 - 9. Overige indicaties zouden LED 0 zijn)

Als het apparaat een sensor is, wordt het type sensor aangegeven als volgt:

- Arm LED aan: geeft aan dat de sensor alleen reageert als deze volledig ingeschakeld is
- Partial LED aan: geeft aan dat de sensor reageert als deze volledig of gedeeltelijk ingeschakeld is
- Alarm LED aan: geeft aan dat de sensor meteen een alarm geeft (24 uur) als deze volledig/gedeeltelijk ingeschakeld/uitgeschakeld is.

GSM signaaltest

5. Druk op toets 7 gedurende 3 of meer seconden in de testmodus om de GSM signaalsterkte als volgt weer te geven:

- LED 1 :Goed, LED 2: Normaal, LED 3: Slecht,
- ALARM LED : Geen Signaal / SIM-kaart registratie mislukt /
Geen SIM kaart

Sirene inschakelen/uitschakelen

6. Druk minstens 3 seconden op toets **8** in de testmodus om een systeem aan/uit commando te versturen naar de draadloze sirene.

SMS test

7. Druk minstens 3 seconden op toets **9** in de testmodus om een test SMS te versturen (inclusief de huidige alarmmodus, vertragingstijd, sirene aan/uit en alarmtijd) naar het telefoonnummer van de eigenaar.

6-6 Wijzigen van de PIN-code

Om veiligheidsredenen wordt sterk aanbevolen om de standaard PIN-code te wijzigen in een 4-cijferig nummer naar keuze. Dit voorkomt ongeautoriseerde toegang tot uw alarmpaneel via het toetsenpaneel.

Voer de **oude PIN + 06 + nieuwe PIN** in. De nieuwe PIN-code is meteen te gebruiken.

7. Inschakelen/uitschakelen van het alarmpaneel

7-1 Volledig inschakelen

1. Voer de **PIN** in en druk op de **Arm** toets. Er klinkt een lange piep als de PIN-code juist is. Er klinken drie pieptonen als de PIN-code onjuist is.
2. Als de PIN-code juist is, zal de uitloopvertraging beginnen met aftellen. De ARM LED knippert en een pieptoon zal eenmaal elke seconde te horen zijn.
3. Als het aftellen de 5 seconden heeft bereikt, klinkt de pieptoon tweemaal per seconde.
4. Als het aftellen klaar is, schakelt het systeem in Ingeschakelde modus. De Arm LED gaat aan.

7-2 Uitschakelen

1. Voer de **PIN** in en druk op de **DISARM** toets. Er klinkt een lange piep als de PIN-code juist is.
Er klinken drie pieptonen als de PIN-code onjuist is.
2. Als de PIN-code juist is, zal het systeem meteen uitschakelen.

Let op:

- a. Sleutelhangers, het draadloze toetsenpaneel en SMS/app kunnen gebruikt worden om het systeem volledig in te schakelen / gedeeltelijk in te schakelen / uit te schakelen.
- b. RFID tags kunnen alleen gebruikt worden om uit te schakelen. Beweeg de tag in het gebied boven

de sirene op het alarmpaneel. Er wordt een SMS gestuurd naar het telefoonnummer van de eigenaar wanneer het systeem uitgeschakeld wordt door een RFID tag. De inhoud van de SMS kan aangepast worden voor de tags 1-4 (bijv. "Jack is thuis", "Daniël heeft het systeem uitgeschakeld"). De inhoud van de SMS kan niet aangepast worden voor de tags 5-50.

- c. Contacten opgenomen in de **Alarm SMS lijst met telefoonnummers** kunnen via SMS of app het systeem inschakelen, gedeeltelijk inschakelen en uitschakelen.

7-3 Gedeeltelijk inschakelen

1. Voer de **PIN** in en druk op de **PARM** toets. Er klinkt een lange piep als de PIN-code juist is.
Er klinken drie pieptonen als de PIN-code onjuist is.
2. Als de PIN-code juist is, zal de uitloopvertraging beginnen met aftellen. De PARM LED knippert en een pieptoon zal eenmaal elke seconde te horen zijn.
3. Als het aftellen de 5 seconden heeft bereikt, klinkt de pieptoon tweemaal per seconde.
4. Als het aftellen klaar is, schakelt het systeem naar gedeeltelijk ingeschakelde modus. De PARM LED gaat aan.

7-4 Eén-toets alarmmodus

Het alarmpaneel biedt een eenvoudige één-toets stap om het inschakelen en gedeeltelijk inschakelen in te stellen:

Vanaf uitgeschakelde modus:

- Druk op de **ARM** toets gedurende 3 of meer seconden om naar de volledig ingeschakelde modus te gaan;
- Druk op de **PARM** toets gedurende 3 of meer seconden om naar de gedeeltelijk ingeschakelde modus te gaan.

7-5 Open deur/raam waarschuwing:

Deze eigenschap controleert of er een deur of raam open staat bij het volledig of gedeeltelijk

Inschakelen van het systeem.

1. Om deze eigenschap aan te zetten voert u de **PIN-code in + 08 + 1 + PARM**
2. Wanneer een deur/raam sensor als open wordt gezien dan zal het alarmpaneel gedurende 10 seconden een pieptoon laten horen, de LED van het toetsenblok zal aangeven welke sensorzone nummer 1 - 9 (0 voor overige sensorzones).
3. Als de waarschuwing is afgelopen gaat het systeem naar de geconfigureerde alarmmodus. Als alle deuren en ramen gesloten zijn gaat het waarschuwingsgeluid uit.

U kunt in uitgeschakelde modus ook een snelle controle uitvoeren:

- Op de **ARM** toets drukken controleert alle deuren en ramen

- van volledige inschakeling en toont gedurende 3 seconden de sensornummer LED van geopende deuren of ramen.
- Op de **PARM** toets drukken controleert alle deuren en ramen van gedeeltelijke activering en toont gedurende 3 seconden de sensornummer LED van geopende deuren of ramen.

8. Als het alarm af gaat

Er wordt een alarm afgegeven wanneer tijdens volledig/gedeeltelijk ingeschakelde modus een sensor wordt geactiveerd en deze het paneel de opdracht geeft het alarm af te laten gaan.

Het alarm zal ook af gaan bij een nood- / panieksituatie, wanneer de paniek-knop op de sleutelhanger wordt ingedrukt, of als op het toetsenpaneel de paniekkeuze gemaakt wordt (toets **9** lang indrukken).

Als er een alarm afgegeven wordt, vinden de volgende gebeurtenissen plaats:

- de sirene zal een luid geluid voortbrengen (afhankelijk van uw alarmtype en alarmtijd instellingen). De standaardtijd voor een sirenealarm is 3 minuten.
- de alarm LED zal knipperen. De LED's 1-9 zullen ook aangeven welk van de sensor-zones 1-9 het alarm veroorzaakte, of welke afstandsbediening 1-9 de paniekstatus activeerde. LED 0 gaat aan bij andere situaties. De LED's zullen continu branden tot het systeem wordt uitgeschakeld.
- Er zal een SMS bericht verstuurd worden naar de contacten (afhankelijk van uw SMS-instellingen).
- Een gesproken bericht zal verstuurd worden naar de contacten (afhankelijk van uw Alarmberichten instellingen).

Om bovenstaande gebeurtenissen snel uit te schakelen, schakelt u het systeem uit door de **PIN** in te voeren en op de **DISARM** toets te drukken, of door de sleutelhanger te gebruiken. Dit wist tevens het alarmgeheugen.

8-1 Gesproken alarmmelding

Wanneer het alarm af gaat zal het alarmpaneel een spraakberichtsessie starten, waarbij de opgeslagen telefoonnummers na elkaar meerdere keren gebeld worden en het opgenomen bericht afgespeeld wordt.

- Voor ieder gebeld contact wordt het alarmbericht herhaaldelijk afgespeeld gedurende 30 seconden. Daarna wordt het volgende contact gebeld.
- Ieder contact wordt 3 maal beurtelings gebeld, of het gesprek nu wordt beantwoord of niet.
- Om het huidige gesprek te stoppen drukt u op de "*" toets en vervolgens op de "#" toets op de telefoon of wacht 30 seconden. Het alarmpaneel belt vervolgens het volgende contact op de lijst.
- Om niet meer gebeld te worden drukt u op de "*" toets en vervolgens op de "8". Dit contact wordt niet nogmaals gebeld tot het volgende alarm plaatsvindt.
- Wanneer 3 contacten deze belsessie verlaten (d.w.z. 3 contacten hebben op "*" en vervolgens op de "8" gedrukt), zal

- Druk op de "1" = Volledig inschakelen en een SMS versturen
- Druk op de "2" = Gedeeltelijk inschakelen en een SMS versturen
- Druk op de "3" = De sirene af laten gaan en een SMS versturen
- Druk op de "4" = De sirene uitschakelen en een SMS versturen
- Druk op de "6" = Het alarmbericht nogmaals beluisteren
- Druk op de "7" = Ga naar de meeluister modus Deze modus stopt na 5 minuten.
- Druk op de "#" om het meeluisteren te verlaten.
- Druk op de "8" = Belsessie verlaten en een SMS versturen
- Druk op de "9" = Ga naar de tweeweg gespreksmodus. Deze modus stopt na 5 minuten.
- Druk op de "0" = Uitschakelen en een SMS versturen
- Druk op de "#" = Dit gesprek annuleren zonder de belsessie te verlaten.

Als er gedurende 30 seconden geen toetsen ingedrukt worden, zal het alarmpaneel ophangen.

8-4 RFID Tag uitschakelmelding

Als het alarm wordt uitgeschakeld door de RFID tag, zal een SMS bericht gestuurd worden naar de telefoon van de eigenaar.

Het nummer wordt ingesteld op uitschakelen en bericht geven welke RFID tag gebruiker het systeem heeft uitgeschakeld.

9. Overige alarm types

9-1 RF-storingsdetectie

Als de anti-storing ingeschakeld is, zal het apparaat een SMS sturen naar de telefoon van de eigenaar wanneer RF-storing gedetecteerd wordt tijdens ingeschakelde modus.

9-2 Sensor lege batterij indicatie

Er wordt een SMS gestuurd naar het telefoonnummer van de eigenaar wanneer de batterij leeg raakt (De sensor stuurt een tweede SMS na een minimum interval van 7 dagen).

de hele belsessie onmiddellijk stoppen.

8-2 Telefoon besturingsmodus

De opgeroepen gebruiker kan de "*" toets indrukken op zijn telefoon. Dit zal de sirene stoppen en het paneel zal naar de telefoon besturingsmodus gaan en wachten op een volgende toetsdruk:

10. Telefoon functies

Het alarmpaneel kan functioneren als een normale telefoon om GSM gesprekken aan te nemen en te voeren. Het bevat een ingebouwde luidspreker met echo-onderdrukking om handsfree gesprekken mogelijk te maken.

10-1 Bellen en beantwoorden

10-1-1 Een gesprek voeren: Voer gewoon het nummer in met de cijfer-toetsen en druk op **TEL** om te bellen.

Druk nogmaals op de **TEL** toets om het gesprek te beëindigen.

10-1-2 Een oproep beantwoorden U hoort een beltoon wanneer er iemand belt. Druk op de **TEL** toets om het gesprek aan te nemen, druk nogmaals om te beëindigen. Houd de telefoontoets gedurende 3 seconden ingedrukt om het gesprek te weigeren.

10-1-3 DTMF toets: Cijfer-toetsen kunnen tijdens een gesprek ingedrukt worden. Om een "*" te verzenden drukt u op de **REC** toets. Om een "#" te verzenden drukt u de **REC** toets langer dan 0,5 seconde in.

10-2 Snelkeuzenummers

Een totaal van 5 telefoonnummers kan worden ingesteld als snelkeuzenummer op het toetsenblok van het alarmpaneel.

Om de snelkeuzenummers in te stellen, stuurt u SMS opdrachten **Stel snelkeuzenummer** in

Bijlage B met de SMS invoer of de app.

Om een snelkeuzenummer te bellen houdt u eenvoudig het toegewezen nummer 1-5 op het toetsenblok van het alarmpaneel ingedrukt.

10-3 Terugbellen

Als eigenaar kunt u op afstand het alarmpaneel instrueren uw telefoon te bellen om mee te luisteren en een gesprek met iemand thuis te voeren. Met SMS of de app, stuurt u een **Tweeweg Gesprek** commando in bijlage B.

Om dit gesprek te beëindigen, hangt u eenvoudig op.

11. Apparaten toevoegen/verwijderen

11-1 Toevoegen van bewegings-, deur- en raamsensoren

Het alarmpaneel groepeerde bewegingssensoren en deur-/raamsensoren in 5 beveiligingstypen, elk toegewezen op basis van de toepassingsbehoefte van de eigenaar.

- **Beveiliging type "0" : Volledig ingeschakeld.** De sensor wordt alleen geactiveerd als het systeem volledig ingeschakeld is. Deze sensor wordt niet geactiveerd als het systeem gedeeltelijk ingeschakeld is. Als de sensor geactiveerd wordt klinkt het alarm onmiddellijk zonder enige vertraging.

- **Beveiliging type "1" : Gedeeltelijk en volledig**

inschakelen. De sensor wordt geactiveerd als het systeem volledig of gedeeltelijk ingeschakeld is. Als de sensor geactiveerd wordt klinkt het alarm onmiddellijk zonder enige vertraging.

- **Beveiliging type "2" : Volledig ingeschakeld + vertraging.**

Hetzelfde als beveiligingstype "0", behalve wanneer de sensor wordt geactiveerd, klinkt het alarm na een vooraf ingestelde inloopvertraging. Dit wordt vooral gebruikt voor de hoofdingang om per ongeluk activeren van het alarm door de gebruiker te voorkomen.

- **Beveiliging type "3" : Gedeeltelijk en volledig**

inschakelen + vertraging. Hetzelfde als beveiligingstype "1", behalve wanneer de sensor wordt geactiveerd, klinkt het alarm na een vooraf ingestelde ingangsvertraging. Dit wordt vooral gebruikt voor de hoofdingang om per ongeluk activeren van het alarm door de gebruiker te voorkomen.

- **Beveiliging type "4" : 24uurs indringer:** de sensor activeert onmiddellijk een alarm ongeacht of het systeem in de modus uitgeschakeld/volledig ingeschakeld of gedeeltelijk ingeschakeld staat. Dit wordt normaal gesproken gebruikt om gebieden te beschermen tegen ongeoorloofde toegang zoals een kluis, elektrische onderhoudsruimte, enz.

Wanneer een nieuwe sensor wordt toegevoegd, moet een van bovenstaande beveiligingstypes worden toegewezen.

Een sensor toevoegen:

1. Zet de sensor aan door de batterijen te plaatsen.
2. Voer op het alarmpaneel de **PIN** in en druk op de **DISARM** toets om het systeem uit te schakelen.
3. Voer de **PIN** in + **15** + (**Beveiliging Type**) + **PARM** om het koppelproces te starten. De DISARM LED begint 30 seconden te knipperen en laat een pieptoon horen.
4. Zet binnen 30 seconden de sensor in de koppelmodus met behulp van de leer-toets/sabotage-toets. Zie de handleiding van de sensor voor details.
Als een sensor met succes is toegevoegd, gaat de DISARM LED gedurende 1 seconde branden, samen met een lange pieptoon. De toetsenblok-LED gaat branden om het toegewezen zonennummer aan te geven. (Nummers 1 – 9 voor zones 1 – 9, Nummer 0 voor sensor zones 10 of hoger).
5. Als het koppelen mislukt, wordt het na 30 seconden afgebroken en hoort u 3 korte pieptonen.
6. Om het koppelproces te verlaten drukt u op de DISARM toets

Opmerking: Het zonennummer voor de sensor wordt opvolgend toegewezen. Het wordt geadviseerd om een sensor met zijn zonennummer onmiddellijk te labelen nadat deze met succes is

gekoppeld.

11-2 Een sleutelhanger, RFID tags en een draadloos toetsenblok toevoegen

Om deze toestellen toe te voegen:

1. Zet het toestel aan door de batterijen te plaatsen.
2. Voer op het alarmpaneel de **PIN** in en druk op de **DISARM** toets om het systeem uit te schakelen.

3. Voer de **PIN** in + **15** + **PARM** om het koppelproces te starten. De DISARM LED begint 30 seconden te knipperen en laat een pieptoon horen.
4. Zet binnen 30 seconden het apparaat in de koppelmodus met behulp van de leer-toets/sabotage-toets. Zie de handleiding van het apparaat voor details.
Haal de RFID tags eenvoudig langs de voorkant van het alarmpaneel in het deel boven de sirene.



5. Als een apparaat met succes is toegevoegd, gaat de DISARM LED gedurende 1 seconde branden, samen met een lange pieptoon.
6. Als het koppelen mislukt, wordt het na 30 seconden afgebroken en hoort u 3 korte pieptonen.
7. Om het koppelproces te verlaten drukt u op de DISARM toets

11-3 Verwijderen van een sensor of apparaat




Volg de stappen in bijlage A om een sensor of andere apparaten te verwijderen van het koppelgeheugen van het alarmpaneel. Sensors /sleutelhanger/RFID tags genummerd van 1-9, kunt u rechtstreeks vanaf het toetsenbord selecteren.

Opmerking: Het alarmpaneel dient uitgeschakeld te zijn.

12. Functies van de sneltoetsen

Onderstaande tabel is een samenvatting van sneltoetsen op het toetsenblok van het alarmpaneel.

Functie	Bediening	Uitleg
Snelkiezen TEL_1	Houd 1 ingedrukt	Snelkiezen telefoonnummer ingesteld als 1
Speed Dial TEL_2	Houd 2 ingedrukt	Snelkiezen telefoonnummer ingesteld als 2
Speed Dial TEL_3	Houd 3 ingedrukt	Snelkiezen telefoonnummer ingesteld als 3
Speed Dial TEL_4	Houd 4 ingedrukt	Snelkiezen telefoonnummer ingesteld als 4

Speed Dial TEL_5	Houd 5 ingedrukt	Snelkiezen telefoonnummer ingesteld als 5
PANIEK	Houd 9 ingedrukt	Een hulpoproep alarm aanmaken
Alarmbericht afspelen	Houd Record ingedrukt 	Testweergave van het door de gebruiker opgenomen alarmbericht
Alle gebieden alarmmodus (enkele toets)	Houd de Arm toets ingedrukt 	U mag deze modus alleen gebruiken wanneer het systeem uitgeschakeld is
Gedeeltelijke gebieden alarmmodus (enkele toets)	Houd de Partial Arm toets ingedrukt 	U mag deze modus alleen gebruiken wanneer het systeem uitgeschakeld is

13. Probleemoplossing

13-1 Basis probleemoplossing

13-1-1 Het alarmpaneel kan niet registreren bij een gsm-host (GSM Net-LED knippert snel):

- a. SIM-kaart niet geplaatst of slecht contact.
- b. De SIM-kaart moet vóór gebruik worden ontgrendeld (gebruik een mobiele telefoon om in te stellen) om de invoer van de PIN-code of PUK-code uit te schakelen.
- c. Verander de positie van de HA788GSM.
- d. Koppel de stroom los en verwijder de batterijen en plaats de SIM-kaart opnieuw.
- e. Zorg dat de SIM-kaart niet verlopen is.

13-1-2 Mobiele telefoon kan het alarm niet configureren en er ook geen sms van ontvangen:

- a. De "toon beller ID" functie op de mobiele telefoon dient ingeschakeld te zijn. Het alarmpaneel accepteert geen commando's als het nummer van de afzender niet herkend kan worden.
- b. Alleen een telefoonnummer dat is ingesteld als telefoonnummer van de eigenaar, kan beheerdersrechten hebben voor het configureren van parameters zoals spraak, SMS, snelkiesnummers, vertragingstijd, sirene, volume en starttijd. Normale SMS nummers worden niet geaccepteerd.
- c. Als GSM bezet is of een slecht signaal heeft, kan de sms worden uitgesteld of niet worden verzonden.
- d. Wanneer u een SMS vanaf een mobiele telefoon gebruikt, wacht u tot het alarmpaneel de SMS retourneert voordat u de volgende SMS gebruikt. Verzend de SMS opnieuw als een minuut voorbij is en het alarmpaneel de retour SMS nog steeds niet heeft verzonden.
- e. Als er een SMS van een mobiele telefoon wordt gebruikt, is de reden hiervoor misschien dat de verzonden SMS geen acceptabel commando is. Raadpleeg SMS-functies in appendix B voor de juiste opdrachten.

13-1-4 GSM status LED is uit:

- a. Controleer de AC adapter om te zien of deze goed is aangesloten en controleer het aan/uit lampje om te zien of dat brandt. De GSM schakelt gedeeltelijk het vermogen uit als deze niet op netstroom is aangesloten om de gebruikstijd te verlengen.
- b. Koppel alle stroombronnen (inclusief batterijen en netspanning) los, sluit ze opnieuw aan en probeer het opnieuw

13-1-5 Het lukt niet om een RFID-tag te gebruiken na het inschakelen

Koppel alle stroombronnen inclusief batterijen en voedingsadapter los. Wacht een minuut en schakel het

instellingen. Houd er rekening mee dat alle configuraties (inclusief opgenomen alarmmeldingen, contactlijsten en gekoppelde sensoren/apparaten) worden gewist. De PIN-code wordt teruggezet naar de standaard PIN-code "1234".

1. Neem het toestel van de muur. Onthoud dat het alarm af gaat door de sabotagebeveiliging.
2. Koppel alle stroombronnen inclusief batterijen en voedingsadapter los.
3. Houd de reset-toets achterop (naast de voedingsaansluiting) ingedrukt en plaats de batterijen of voedingsstekker om het toestel weer aan te zetten. Blijf op de reset-toets drukken tot u een pieptoon hoort. Laat de toets los als u de toon hoort.
4. De DISARM LED gaat branden gevolgd door 5 korte pieptonen wat aangeeft dat het terugzetten naar de fabrieksinstellingen voltooid is.

alarmpaneel weer in.

13-2 Zet de fabrieksinstellingen terug.

De gebruiker kan ervoor kiezen om de fabrieksinstellingen te herstellen om het apparaat terug te zetten naar de fabrieks

Specificaties

Bedrijfstemperatuur	-10°C tot 50°C
Toelaatbare vochtigheid	85% RV bij 30°C
Voeding	9V DC 1A
Type batterij	Li-ion cel 2000mAh 3,7V
Zendbereik	Buiten >150m (open veld) voor voor- en zijanten
Frequentiebereik	868,35 MHz
GSM band	850/900/1800/1900 MHz

****Specificaties kunnen zonder kennisgeving vooraf gewijzigd worden.**

VOORZICHTIG

RISICO OP ONTPLOFFING ALS DE BATTERIJ DOOR EEN INCORRECT TYPE WORDT VERVANGEN.

DANK VERBRUIKTE BATTERIJEN AF VOLGENS DE INSTRUCTIES.



WAARSCHUWING:

Gooi elektrische apparaten niet weg als ongesorteerd gemeentelijk afval, gebruik aparte inzamelpunten hiervoor. Neem contact op met uw lokale overheid voor informatie over beschikbare inzamelsystemen.

Als elektrische apparaten worden afgedankt in vuilnishopen, kunnen gevaarlijke stoffen in het grondwater lekken en in de voedselketen terecht komen, wat slecht is voor uw gezondheid en welzijn.


Als u oude apparaten vervangt door nieuwe, is de handelaar wettelijk verplicht uw oude apparaat in te nemen en af te voeren zonder daar kosten voor te berekenen.

Bijlage A: Toetsenblok bedieningstabel

Functie	Enter toets	Uitleg
ARM Modus	Voer de PIN-code in +	Uitloopvertraging: De Arm LED knippert en er klinkt een pieptoon (snellere piepjes bij de laatste 5 seconden van het aftellen)
		Ingeschakeld modus: Het Arm toets LED lampje gaat branden
Gedeeltelijk ingeschakeld modus	Voer de PIN-code in +	Uitloopvertraging: De Arm LED knippert en er klinkt een pieptoon (snellere piepjes bij de laatste 5 seconden van het aftellen)
		Gedeeltelijk ingeschakeld modus: De Partial Arm toets LED gaat branden
UITGESCHAKELD modus	Voer de PIN-code in +	Uitgeschakeld modus: De Disarm toets LED gaat branden
Opmerking: De volgende bewerkingen zijn alleen beschikbaar in de modus UITGESCHAKELD		
Opnemen van een alarmbericht	Voer de PIN-code in +	1. Beginnen met opnemen alarmbericht (ongeveer 10 seconden) Het afspelen start automatisch nadat de opname is voltooid
		2. Druk op om de opname te stoppen wanneer het bericht korter is dan 10 seconden
		Opnemen: De REC toets LED zal knipperen
		Afspelen: De opname LED gaat branden
Alarmtype 1 (sirene en kiezer)	Voer de PIN-code in + 01 h:+	De sirene gaat af tijdens het alarm (dit is de standaardinstelling)
Alarmtype 2 (geen sirene, alleen de kiezer)	Voer de PIN-code in + 02 +	De sirene gaat niet af tijdens het alarm
Testmodus	Voer de PIN-code in + 03 +	Testmodus: Disarm toets knippert
		Er klinkt een deurbelgeluid wanneer een apparaatsignaal wordt ontvangen




Draadloze sirene instelling	Voer de PIN-code in + 04 +	Voor HA70F buitensirene op zonne-energie
		De LED's van toetsen 1 - 8 geven sirene DIP switch standen weer. - AAN stand (1) = toets LED aan - UIT stand (0) = toets LED uit (standaard DIP switch stand: 1111000)
		Druk op de toetsen 1 - 8 om de huiscode DIP switch standen om te zetten. Druk op de Partial Arm toets om de instellingen op te slaan.
		Voor SE822 binnensirene
		Toets 0 geeft aan of de sirene is ingeschakeld of uitgeschakeld -Wanneer ingeschakeld: Toets 0 LED gaat aan -Wanneer uitgeschakeld: Toets 0 LED gaat uit (standaard: Draadloze sirene uitgeschakeld)
		Druk op toets 0 om te wisselen tussen in- en uitschakelen. Druk op de Partial Arm toets om de instellingen op te slaan.
RF Anti storing Detectie	Voer de PIN-code in + 05 + 1 +	Zet aan
	Voer de PIN-code in + 05 + 2 +	Zet uit (standaard)
Wijzig PIN-code	Voer de oude PIN-code in + 06 + nieuwe PIN-code +	Standaard PIN-code: 1234
Toetstoon	Voer de PIN-code in + 07 + 1 +	Zet aan (standaard)
	Voer de PIN-code in + 07 + 2 +	Zet uit
Open Deur / Raam alarm	Voer de PIN-code in + 08 + 1 +	Zet aan
	Voer de PIN-code in +	Zet uit (standaard)

	Houd toets 7 meer dan 3 seconden ingedrukt: Test GSM ontvangst signaalsterkte
	Houd toets 8 meer dan 3 seconden ingedrukt: Draadloze sirene aan-/uitschakelen
	Houd toets 9 meer dan 3 seconden ingedrukt: Test telefoon SMS
	Druk op de Disarm toets om de testmodus te verlaten

	08 + 2 + 	
--	---	--

Een sensor toevoegen: (tot 50 draadloze sensoren) (Alleen van toepassing op apparaattype sensor)	Geen vertraging: het alarm klinkt onmiddellijk zonder enige vertraging	
	Voer de PIN-code in + 15 + 0 +	Beveiligingsmodus 0 Sensor alleen ingeschakeld bij volledig ingeschakeld systeem, sensor wordt niet ingeschakeld bij gedeeltelijk ingeschakeld systeem.
	Voer de PIN-code in + 15 + 1 +	Beveiligingsmodus 1 Sensor ingeschakeld zowel bij volledig als gedeeltelijk ingeschakeld systeem
	Met vertraging: het alarm klinkt na een ingestelde inloopvertragingstijd	
	Voer de PIN-code in + 15 + 2 +	Beveiligingsmodus 2 Sensor alleen ingeschakeld bij volledig ingeschakeld systeem, sensor wordt niet ingeschakeld bij gedeeltelijk ingeschakeld systeem
	Voer de PIN-code in + 15 + 3 +	Beveiligingsmodus 3 Sensor ingeschakeld zowel bij volledig als gedeeltelijk ingeschakeld systeem
24uur Indringer modus : alarm klinkt meteen zelfs als het systeem uitgeschakeld is		
Voer de PIN-code in + 15 + 4 +	Beveiligingsmodus 4 Sensor ingeschakeld wanneer uitgeschakeld/gedeeltelijk ingeschakeld/volledig ingeschakeld en zal onmiddellijk een alarm veroorzaken. Opmerking: Brandsensoren/overstromingssensoren dienen dit type te kiezen (24-uurs).	
Verwijder sensor	Voer de PIN-code in + 20 + 1 +	Verwijder alle sensorzones
	Voer de PIN-code in + 20 + 1 + 1-9 +	Verwijder sensorzone 1-9
	Voer de PIN-code in + 20 + 1 + 0 +	Verwijder alle sensorzones na 10
Voeg sleutelhanger toe (tot 10 sleutelhangers)	Voer de PIN-code in + 15 +	Zelfde procedure voor sleutelhanger, RFID tag en toetsenblok

Voeg RFID tags toe (tot 50 tags)	Voer de PIN-code in + 15 +	Zelfde procedure voor sleutelhanger, RFID tag en toetsenblok
Verwijder RFID tags	Voer de PIN-code in + 20 + 3 +	Verwijder alle RFID tags
	Voer de PIN-code in + 20 + 3 + 1-9 +	Verwijder RFID tag 1-9
	Voer de PIN-code in + 20 + 3 + 0 +	Verwijder alle RFID tags na 10
Voeg draadloos toetsenblok toe	Voer de PIN-code in + 15 +	Zelfde procedure voor sleutelhanger, RFID tag en toetsenblok
Wissen Draadloos toetsenblok	Voer de PIN-code in + 20 + 4 +	Verwijder draadloos toetsenblok
Voeg binnensirene SE822 toe	Voer de PIN-code in +	1. Zet SE822 in koppelmodus. 2. Voer de PIN-code in + druk op de DISARM toets. Als SE822 niet kan koppelen, herhaal den de bovenstaande stappen 1 en 2.
Wijzig of voeg een eigenaar nummer toe	Voer de PIN-code in + 66 + + mobiele nummer van de eigenaar +	Het nummer van de eigenaar ontvangt een bevestigings-SMS Dit telefoonnummer wordt ook toegevoegd aan de lijst met Gesproken alarmbericht nummers, Alarm SMS telefoonnummers en Snelkiesnummers in Bijlage B.

Verwijder sleutelhanger	Voer de PIN-code in + 20 + 2 + 	Wis alle sleutelhangers
	Voer de PIN-code in + 20 + 2 + 1-9 + 	Verwijder sleutelhanger 1-9
	Voer de PIN-code in + 20 + 2 + 0 + 	Verwijder sleutelhanger 10

Bijlage B: SMS commando's

Dit zijn de SMS commando's die door het alarmpaneel worden ontvangen en waarvan een bevestiging teruggestuurd wordt naar de gebruiker.

Instellen	SMS verzonden naar paneel	Handeling	Terug ontvangen SMS
Vraag Bedieningsmenu 1 op	#		Uitschakelen 1 Inschakelen 2 Gedeeltelijk inschakelen 3 Tweeweg gesprek 4 Meeluisteren 00 Systeem Status ? Telefoonnummer instellen
Vraag Bedieningsmenu 2 op	?		5 Alarmoproep telefoonnummer instellen 6 Alarm SMS telefoonnummer instellen 8 Snelkiezen telefoonnummer instellen ?? Systeem instellen
Vraag Bedieningsmenu 3 op	??		91-99 Verander zone naam 10 Verander RFID tag naam 11 Inloop- en uitloopvertraging 12 Sirene volume 13 Sirene actief tijd
Uitschakelen	0		Systeem uitgeschakeld
Inschakelen	1		Systeem ingeschakeld
Gedeeltelijk	2		Systeem gedeeltelijk ingeschakeld
Tweeweg gesprek	3	Terugbellen door alarmpaneel	(Opmerking 6)
Meeluisteren	4	Terugbellen door	(Opmerking 6)

Vraag alarm spraakbericht telefoonnummer op	5 (Opmerking 1)	(Opmerking 5)	TEL: 1. 2. 3. 4. 5.
Stel alarm spraakbericht telefoonnummer in	TEL: 1.0932XXXXXX 2. 0922XXXXXX 3. 0928XXXXXX 4. 0965XXXXXX 5. 0932XXXXXX	Gebruik resultaat van opvragen, voer uit SMS doorsturen-> Wijzigen->Terugsturen	Telefoonnummer succesvol ingesteld
Vraag alarm SMS telefoonnummer op	6 (Opmerking 1)	(Opmerking 5)	SMS: 1.0932XXXXXX X 2. 0922XXXXXX X 3. 0928XXXXXX X 4. 5.
Stel alarm SMS telefoonnummer in	SMS: 1.0932XXXXXX 2. 0922XXXXXX 3. 0928XXXXXX 4. 0936XXXXXX 5. 0921XXXXXX	Gebruik resultaat van opvragen, voer uit SMS doorsturen-> Wijzigen->Terugsturen	Telefoonnummer succesvol ingesteld
Vraag snelkiesnummer op (5 sets)	8 (Opmerking1)	(Opmerking 5)	SNELKEUZE: 1. 2. 3. 4. 5.
Stel snelkiesnummer in (5 sets)	SNELKEUZE 1.0928XXXXXX 2. 0965XXXXXX 3. 022655XXXX 4.0021626572XX XX 5. 08532XXXX	Gebruik resultaat van opvragen, voer uit SMS doorsturen-> Wijzigen->Terugsturen	Telefoonnummer succesvol ingesteld

		alarmpaneel	
Systeemstatus weergeven	00		Systeem uitgeschakeld/ systeem ingeschakeld / systeem gedeeltelijk ingeschakeld Inloop- en uitloopvertragingstij d: xx seconden Sirene volume: Stil/Laag/Hoog Sirene actief tijd: xx Minuten

Vraag zone 1 naam op	91	(Opmerking 2) (Opmerking 5)	Zone 1 naam: Zone 1
Wijzig zone 1 naam	Zone 1 Naam: Entree deursensor 1	Gebruik resultaat van opvragen, voer uit SMS doorsturen->Wijzigen->Terugsturen	Zone naam succesvol ingesteld
Vraag zone 2 naam op	92	(Opmerking 2) (Opmerking 5)	Zone 2 naam: Zone 2
Wijzig zone 2 naam	Zone 2 naam: Entree deursensor 2	Gebruik resultaat van opvragen, voer uit SMS doorsturen->Wijzigen->Terugsturen	Zone naam succesvol ingesteld
...hetzelfde voor zone namen 3 - 9			
Vraag RFID tag namen op	10	(Opmerking 2) (Opmerking 5)	Tag namen: 1. 2. 3. 4.
Wijzig RFID tag namen	Tag namen: 1. Jack 2. Daniel 3. Henry 4. Joe	Gebruik resultaat van opvragen, voer uit SMS doorsturen->Wijzigen->Terugsturen	Tag namen succesvol ingesteld
Vraag inloop- en uitloopvertraging op	11	(Opmerking 5)	Inloop- en uitloopvertragingstijd (0-240 sec.): 15
Stel inloop- en uitloopvertraging in	Inloop- en uitloopvertraging (0-240 sec.): 10	Gebruik resultaat van opvragen, voer uit SMS doorsturen->Wijzigen->Terugsturen	Vertragingstijd succesvol ingesteld

Vraag sirene volume op	12	(Opmerking 5)	Sirene volume (0 stil, 1 laag, 2 hoog): 2
Stel sirene volume in	Sirene volume (0 stil, 1 laag, 2 hoog): 1	Gebruik resultaat van opvragen, voer uit SMS doorsturen->Wijzigen->Terugsturen	Sirene succesvol ingesteld
Vraag sirene alarmduur op	13	(Opmerking 5)	Sirene actief tijd (1-9 minuten): 3
Stel sirene alarmduur in	Sirene actief tijd (1-9 minuten): 5	Gebruik resultaat van opvragen, voer uit SMS doorsturen->Wijzigen->Terugsturen	Sirene actief tijd succesvol ingesteld

Opmerking 1: Maximale lengte van telefoonnummers is 20 karakters. U kunt alleen de cijfers 0-9 en “,” gebruiken. Bijvoorbeeld, telefoonnummer 0222606868 met toevoeging 1234 wordt zo ingevoerd: "0222606868,1,2,3,4" . Als de lengte groter is dan 20 karakters, zullen alleen de eerste 20 karakters worden opgeslagen. De rest wordt gewist.

Opmerking 2: De maximale lengte van zonenamen en tagnamen is 24 karakters (alleen alfanumerieke karakters). Als de lengte groter is dan 24 karakters, zullen alleen de eerste 24 karakters worden opgeslagen. De rest wordt gewist.

Opmerking 4: Verwijder GEEN spaties of andere symbolen en voeg deze ook NIET toe, en verander GEEN titel inhoud, omdat SMS configuratie kan mislukken als deze gewijzigd zijn. Bijvoorbeeld, bij het instellen van de zone 1 naam, moet de zone naam ingevoerd worden onder Titel (niet erna). Raadpleeg de voorbeelden hierboven.

Opmerking 5: Alleen het mobiele telefoonnummer van de eigenaar kan deze SMS functie gebruiken.

Opmerking 6: Tweeweg gesprek en Meeluisteren dient opgenomen te worden binnen 25 seconden, anders zal de oproep beëindigd worden. Een “mislukt” SMS zal worden verstuurd als het terugbellen niet lukt.

Opmerking 7: Stuur een SMS met inhoud "???" vanaf een telefoonnummer van de eigenaar om het typenummer en de softwareversie van het alarmpaneel te ontvangen.

Bijlage C: SMS waarschuwingen

Een lijst met SMS waarschuwingsberichten die automatisch verzonden worden door het alarmpaneel bij bepaalde gebeurtenissen.

Gebeurtenissen	SMS verzonden naar gebruiker
AC voedingsadapter uitgeschakeld (Opmerking 1)	Netvoeding uitgevallen
AC voedingsadapter ingeschakeld (Opmerking 1)	Netvoeding hersteld
Tag uitgeschakeld	Voor tag 1-tag 4: Verzend "Tag naam" voor overige tags: Verzend "tag xx"
Zone geactiveerd	Voor zone 1-zone 9: Verzend "Zone naam" is geactiveerd Voor overige zones: Verzend "zone xx" is geactiveerd
Zone sabotage	Voor zone 1-zone 9: Verzend "Zone naam" sabotage is geactiveerd Voor overige zones: Verzend "zone xx" is geactiveerd
Zone batterij bijna leeg	Voor zone 1-zone 9: Verzend "Zone naam" de batterij is bijna leeg Voor overige zones: Verzend "zone xx" batterij is bijna leeg.
Console sabotage	Console sabotage is geactiveerd
Toetsenblok sabotage	Toetsenblok sabotage is geactiveerd
Paniek uitgegeven vanaf alarmpaneel	Noodsituatie hulp melding

Sleutelhanger paniek	Noodsituatie hulp melding
Telefoonnummer ongeldig	Onbevoegd telefoonnummer
SMS commando ongeldig	Eisen niet toegestaan
Alarmgesprek bevestigd	Het telefoongesprek bevestigd
Dwangcode	Dwangcode is verzonden
Anti storing	Signaal is gestoord

Opmerking 1: De back-up batterij moet aangesloten zijn.