

Use Safety Instructions

smartwares • Retailer & Lighting Broekakkerweg 15 5126 BD Gilze The Netherlands WWW.RANEX.EU	NL : 0900-2088888 lokaal tarief BE : 070-23031 lokaal tarief F : 0825 560 650 15ct/min.
	DE : +49 (0) 1805 010762 14Ct/Min. dt. Fretnetz, Mobil max. 42Ct/Min
	UK : +44 (0) 845 230 1231 ES : +34 938427589
	CUSTOMER SERVICE

20140214.5000.501.GA.PK

F MISE AU REBUT CORRECTE DU PRODUIT
 (Rebut de matériels électriques et électroniques)
 Ce marquage sur le produit ou dans sa documentation indique que le produit ne doit pas être jeté avec les autres déchets ménagers à la fin de son utilisation.
 Afin d'éviter de nuire éventuellement à l'environnement et à la santé causé par le rebut non contrôlé des déchets, veuillez séparer ce produit des autres débris et recyclez-le de manière responsable pour promouvoir la réutilisation durable des ressources matérielles. Les particuliers doivent contacter soit le magasin où ils ont acheté ce produit ou les autorités locales pour savoir où et comment recycler ce produit de manière conviviale à l'environnement. Les professionnels doivent contacter leur fournisseur et vérifier les modalités de contrat d'achat. Ce produit ne doit pas être mélangé avec les autres déchets commerciaux à jeter. Apportez vos piles usagées à un point de collecte désigné. Si la pile est intégrée au produit, ouvrez le et retirez la pile.vvv

D RICHTIGE PRODUCTUITSORGUNG
 (Richtlinie für Elektro- und Elektronikaltgeräte)
 Diese Kennzeichnung auf dem Produkt bzw. auf der dazugehörigen Literatur gibt an, dass das Produkt am Ende der Lebensdauer nicht zusammen mit dem Hausmüll entsorgt werden darf.
 Um mögliche Schäden für die Umwelt oder die menschliche Gesundheit durch unkontrollierte Abfallentsorgung zu vermeiden, trennen Sie dieses Produkt von anderen Abfällen und recyceln Sie es verantwortungsbewusst, um die nachhaltige Wiederverwertung von stofflichen Ressourcen zu fördern. Private Nutzer wenden sich an den Händler, bei dem sie das Produkt gekauft haben, oder die zuständigen Behörden, um herauszufinden, wo und wie man dieses Produkt in einer umweltfreundlichen Weise recycelt. Gewerbliche Nutzer sollten sich an ihren Lieferanten wenden und die Bedingungen des Kaufvertrages überprüfen. Dieses Produkt sollte nicht mit anderen Gewerbeabfällen entsorgt werden. Entsorgen Sie verbrauchte Batterien an einer entsprechenden Sammelstelle. Wenn die Batterie in das Produkt eingebaut ist, öffnen und entfernen Sie die Batterie.



S CORRECTA ELIMINACIÓN DE ESTE PRODUCTO
 (Resíduos de equipos eléctricos y electrónicos)
 Esta marca en el producto o sus instrucciones indica que el producto no se debe de eliminar con el resto de basuras doméstica y al fin de su vida útil.
 Para evitar posibles daños al medioambiente o a la salud derivados de una eliminación de residuos sin control, separe este producto de otros tipos de residuos y recicle de manera responsable para impulsar el uso sostenible de los recursos materiales. Los usuarios del hogar deberían ponerse en contacto bien con el minorista donde compró dicho producto, o con su gobierno local para averiguar dónde y cómo reciclar este producto respetando el medioambiente. Los usuarios de empresa deberían ponerse en contacto con sus proveedores y comprobar los términos y condiciones del contrato de compra. No se deberá mezclar el producto con otros residuos para desechos. Deseche las pilas usadas en uno más puntos de recogida. Si la pila está integrada en el producto, ábralo y retire la pila.

PL WŁACZKA UTYLIZACJA PRODUKTU
 (Zusryt sprzrty elektryczny i elektroniczny)
 Oznaczenie na produkcie oraz do czono w niniejszej publikacji wskazuje to, e nie moe on by wyzyczony razem innymi odpadkami domowymi, gdy jego okres eksploatacyjny dobiegnie koa.
 Aby zapobiec moliwemu zagraeniu otoczenia lub ludzkiego zdrowia ze strony niekontrolowanego wyzarcianiu smieci, proszozdzielić produkt od innych trybów odpadów i odpowiedzialnie go recyklingowane sposba nienaruszajcy i odpowiedzialnie ekologicznej i pozwalajcy na ponowne wykorzystanie materiału. W celu uzyskania informacji na temat miejsca i sposobu recyklingu tego produktu w sposbu przyjazny dla otoczenia, użytkownicy prywatni powinni skontaktować albo z sprzedawcą urządzenia, albo z lokalnymi władzami. Użytkownicy komercyjni powinni skontaktować dostawcę produktu i sprawdzić warunki umowy zakupu. Produkt ten nie powinien by recyklingowany wraz z innymi odpadkami przemysłowymi. Wyzarciaj zuyte baterie w przeznaczonych do tego punktach skupu. Jeżeli bateria jest wbudowana w urządzenie, otwórz je i wyjmij j z niego.

GB Suitable for outdoor installation.
NL Geschikt voor montage buiten.
FR Conçu pour montage à l'extérieur.
D Geeignet für die Außenmontage.
N Passer for utendørs installasjon
S Lämpad för monterng utomhus.
EN Egned til montage udendørs.
FIN Soveltu asennettavaksi ulos.
PL Urządzenie przeznaczone do instalacji zewnętrznej.
ROB Для использования вне помещений.
BG Подходящо за външно монтиране.
H Külső telepítésre alkalmas.
BO Adekvat montirati in spajali exteriore.
SK Vhodné pre vonkajšiu inštaláciu.
HR Priгодно za instalaciju u ekstjerijerima.
CZ Vhodné pro venkovní instalaci.
RO Primerno za zunanjo montažo.
I Adatto per montaggio all'esterno.
P Adequado para instalação's extemas.
E Apto para la instalación al aire libre.
GR Κατάλληλο για εσωτερική εγκατάσταση.
TR Açık hava tesisatına uygundur.

GB The fitting is splash-proof.
NL Het armatuur is spatwaterdicht.
FR L'armature est étanche aux projections d'eau.
D Die Armatur ist spritzwasserdicht.
N Armature er beskyttet mot sprut.
S Armaturen är tät mot stänkavatten.
EN Armature er stænktaet.
FIN Valaisin on roiskevedenpitävä.
PL Urządzenie jest brzyzgoszczelne.
ROB Осветительная арматура является брызгозащитной.
BG Осветителното тяло е устойчиво на намокряне.
H A szerezvény fröccsenésálló.
BO Corpul de iluminat este rezistent la stropiere.
SK Zariadenie je chránené proti postriekaniu.
HR Svjetlička je zaštitena protiv štrcanja vode.
CZ Zařízení je chránno proti postřiku.
RO Noșlic je odporen proti curcuro.
I La lampada è protetta contro gli spruzzi d'acqua.
P A armadura de conexão é a prova de salpicos.
E El montaje está protegido contra salpicaduras.
GR Η εφορμή είναι αόδύβροχη στο πιτολιώδιο.
TR Tertibat sıçramalara karşı dayanıklıdır.

H PRAVILNO ODLAGANJE PROIZVODA
 (Elektriona i elektronicna oprema za otpad)
 Ova oznaka na proizvodu ili u njegovoj literaturi oznaava da se proizvod ne smije odložiti s ostalim kućanskim otpadom na kraju vijeka trajanja.
 Kako bi se spriječila šteta za okoliš ili ljudsko zdravlje zbog nekontroliranog odlaganja otpada, molimo da ovaj proizvod odvojite od drugih tipova otpada i odgovorno ga reciklirate radi promicanja održivog ponovnog korištenja materijalnih resursa. Kućni korisnici trebaju kontaktirati trgovca kod kojega su kupili ovaj proizvod, ili svoja lokalna uprava kako bi saznali gdje i kako reciklirati ovaj proizvod na način koji ne šteti okolišu. Poslovni korisnici trebaju kontaktirati svog dobavljača i provjeriti uvjete u ugovoru o kupovini. Ovaj proizvod ne se smije miješati s drugim gospodarskim otpadom nadi odlaganja. Iškorištene baterije odložite na najbližim mjestima za prikupljanje. Ako je baterija ugrađena u proizvod, otvorite ga i uklonite bateriju.

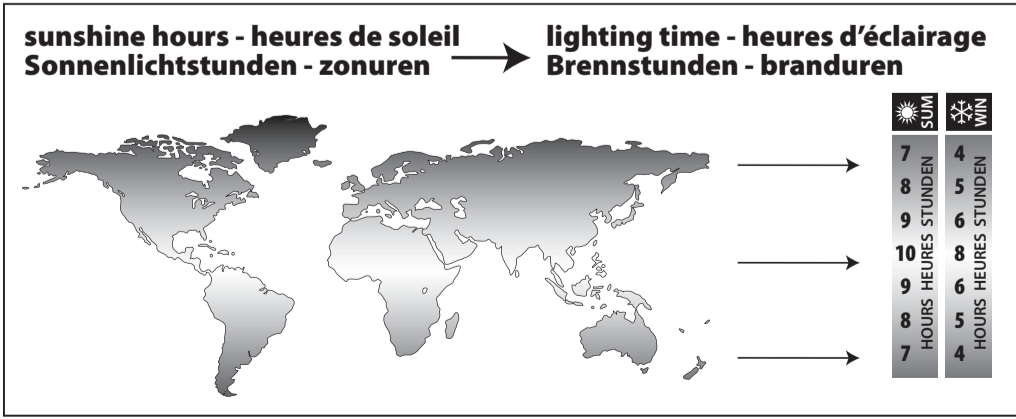
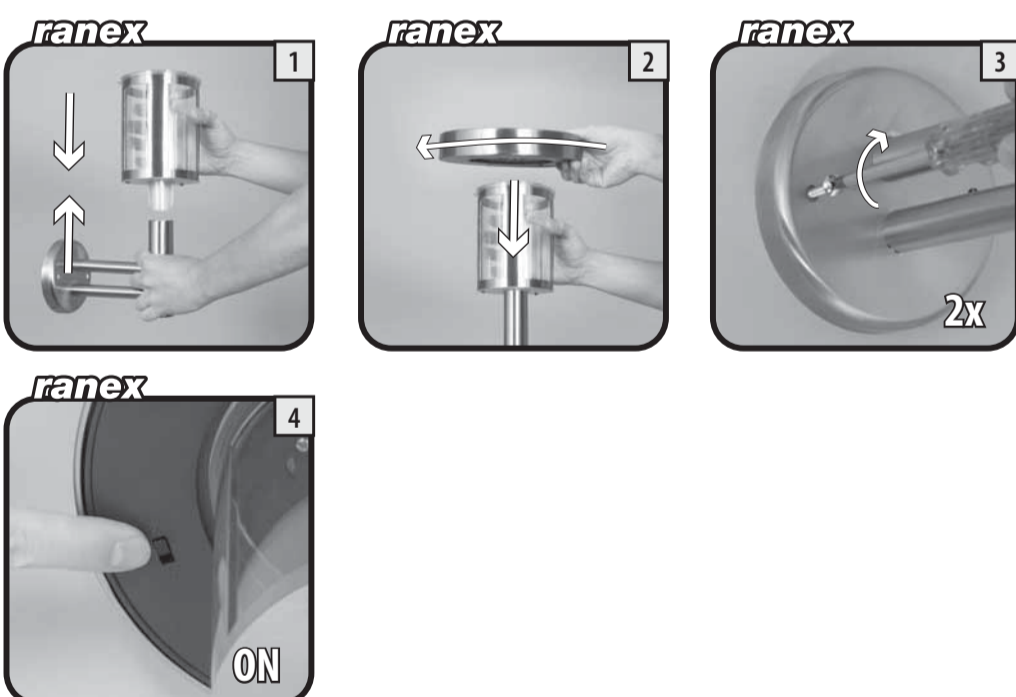
RO ÎNLĂTURAREA CORECTĂ A PRODUSULUI
 (Waste Electrical & Electronic Equipment)
 Prezența acestei marci pe produs sau pe documentele care îl însoțesc atastă că produsul nu trebuie aruncat laolaltă cu gunoii menajeri la fiichiera periodică lui de utilizare.
 Pentru a preveni posibila afectare a mediului sau a sănătății oamenilor prin îndepărtarea necorespunzătoare a deșeurilor, vă rugăm să separați acest produs de alte tipuri de deșeur și să îl reciclați responsabil, pentru a promova realizarea sustenabilă a resurselor materiale. Utilizatorii casnici trebuie să contacteze fie comerciantul de la care au cumpărat produsul, fie autoritățile de gospodărie locală, pentru a afla unde și cum să recicleze acest produs în mod ecologic. Comanzii care utilizează acest produs trebuie să contacteze furnizorul și să verifice termenii și condițiile din contractul de cumpărare. Acest produs nu trebuie pus laolaltă cu alte deșeur comerciale, în vederea aruncării. Duceți produsele uzate la unul dintre punctele de colectare speciale. Dacă bateria este încorporată în produs, desfaceți-l și scoateți bateria.

CZ SPRÁVNÁ LKVIDACE VÝROBKU
 (Waste Electrical & Electronic Equipment - Směrnice o odpadních elektrických a elektronických zařízeních)
 Toto označení na výrobku nebo jeho dokumentaci znamená, že by výrobek na konci své životnosti nemel být likvidován spolu s ostatním odpadem z domácnosti.
 Aby se zabránilo možnému poškození přírodního prostředí nebo lidského zdraví z nekontrolovaného odpadu, třídte prosím tento výrobek od ostatního odpadu a recykluje jej odpovědně, aby se mohlý opětovně použít materiálu. Domovní spotřebitel by měl kontaktovat svého prodejce, nebo místní samosprávu, aby našel kam a jak může tento výrobek recyklovat šetrně k přírodnímu prostředí. Podnikatelské subjekty by měl kontaktovat svého mistrobného dodavatele a prověřit podmínky v ugovoru o kupování. Ovay výrobek ne se smije miješat s druhým gospodarským odpadem nadi odlaganja. Iškorištene baterije odložite na najbližim mjestima za prikupljanje. Ako je baterija ugrađena u proizvod, otvorite ga i uklonite bateriju.

GR ΣΩΣΤΗ ΑΠΟΡΡΙΨΗ ΤΟΥ ΠΡΟΪΟΝΤΟΣ
 (Αποβλήτα ηλεκτρικού και ηλεκτρονικού εξοπλισμού)
 Το παρόν σήμα που φέρει το προϊόν ή τα συνοδευτικά του έγγραφα δηλώνει ότι το προϊόν δεν πρέπει να απορριφτεί μαζί με το κοινό οικιακό απόβλητο στο τέλος του χρόνου ζωής του.
 φάλλοντος ή πρόκληση βλάβης στην ανθρώπινη υγεία από την ανεξέλεκτη απόρριψη αποβλήτων, παρακαλούμε διαχωρίστε το προϊόν από τους υπόλοιπους τύπους αποβλήτων και ανακυκλώστε το με υπευθυνότητα προηγούμενα της απαγόρευσης απόρριψης των υλικών πόρων. Οι οικιακοί χρήστες πρέπει να επικοινωνήσουν είτε με τον προμηθευτή τους, όπου αγοράσαν το προϊόν, ή με την τοπική αρχή, για να πληροφορηθούν πού και πώς να ανακυκλώσουν το προϊόν με τρόπο φιλικό για το περιβάλλον. Οι επαγγελματίες χρήστες πρέπει να επικοινωνήσουν με τον προμηθευτή τους και να ελέγξουν τους όρους και τις προϋποθέσεις της σύμβασης αγοράς τους. Το παρόν προϊόν δεν πρέπει να ανακυκλωθεί με άλλα εμπορικά απόβλητα για απορριψη. Να απορριφτεί τις χρησιμοποιημένες μπαταρίες σε ένα από τα προχωρημένα σημεία συλλογής. Εάν η μπαταρία είναι ενσωματωμένη σε ένα προϊόν, ανοίξτε το και απορρίψτε τη μπαταρία.

TR ÜRÜNÜN DOGRU BERTARAF EDİLMESİ
 (Elektrik ve Elektronik Ekipman Atıkları)
 Ürün ya da belgeleminin üzerindeki bu işaret ürünün kullandım ömrünün sonunda diğer ev atıklarıyla birlikte atılmaması gerektiğini gösterir.
 Atıkların kontrolsüz olarak bertaraf edilmesinin çevre ve insan sağlığına zarar vermesini önlemek için, diğer atılardan bu ürünü ayrı ve malzeme kaplamaların sürdürülebilir şekilde yeniden kullanılabilmesi için uygun bir şekilde geri dönüştürün. Ev kullanıcıları, bu ürünün geri dönüştürümü nerede ve nasıl çevre dostu bir şekilde sağlayabileceğini öğrenmek için, ya yerel yönetim ya da ürünü aldığınız satıcıya başvurmalısınız. Kurumsal kullanıcılar tedatıcıları ile irtibat kurup satın alma sözleşmesinin hükümlerine koşullama bakmalıdır. Bu ürün bertaraf edilirken diğer diğer ticari atıkları karıştırmamalıdır. Kullanılan pilleri belirlenen toplama noktalarından birine atın. Pili üründen ayrarak, onu açın ve pilli çıkartın.

HR PRAVILNO ODLAGANJE PROIZVODA
 (Elektriona i elektronicna oprema za otpad)
 Ova oznaka na proizvodu ili u njegovoj literaturi oznaava da se proizvod ne smije odložiti s ostalim kućanskim otpadom na kraju vijeka trajanja.
 Kako bi se spriječila šteta za okoliš ili ljudsko zdravlje zbog nekontroliranog odlaganja otpada, molimo da ovaj proizvod odvojite od drugih tipova otpada i odgovorno ga reciklirate radi promicanja održivog ponovnog korištenja materijalnih resursa. Kućni korisnici trebaju kontaktirati trgovca kod kojega su kupili ovaj proizvod, ili svoja lokalna uprava kako bi saznali gdje i kako reciklirati ovaj proizvod na način koji ne šteti okolišu. Poslovni korisnici trebaju kontaktirati svog dobavljača i provjeriti uvjete u ugovoru o kupovini. Ovaj proizvod ne se smije miješati s drugim gospodarskim otpadom nadi odlaganja. Iškorištene baterije odložite na najbližim mjestima za prikupljanje. Ako je baterija ugrađena u proizvod, otvorite ga i uklonite bateriju.



SAFETY AND MAINTENANCE INSTRUCTIONS

- Make sure that all electric connections and connection cables meet the pertaining regulations and are in conformity with the operating instructions.
- Do not overload electrical outlets or extension cords. Fire or electric shocks can be the result.
- Please contact an expert in case you have any doubts about the mode of operation, the safety or connecting the appliances.
- Keep all parts away from young children's reach.
- Do not store this item on wet, very cold or warm places, this can damage the electronic boards.
- Avoid dropping or shocks, this can damage the electronic boards.
- Never replace damaged power cables yourself! In such a case, remove them from the net and take the devices to a workshop.
- Repairs or opening of this item may only be performed by an authorized workshop.
- Wireless systems are subject to interference from cordless phones, microwaves, and other wireless devices operating in the 2.4GHz range. Keep the system AT LEAST 10 ft away from the devices during installation and operation.

Maintenance
 The devices are maintenance-free, so never open them. The guarantee becomes void when you open the appliance. Only clean the outside of the devices with a soft, dry cloth or a brush. Prior to cleaning, remove the devices from all voltage sources.

Do not use any carbonylic cleaning agents or petrol, alcohol or similar. These attack the surfaces of the devices. Besides, the vapors are hazardous to your health and explosive. Do not use any sharp edged tools, screw drivers, metal brushes or similar for cleaning.

Warning: Protect the battery against fire, too much heat and sunshine

VEILIGHEID- EN ONDERHOUDSINSTRUCTIES

- Alle elektrische verbindingen en verbindingkabels moeten voldoen aan de juiste regels en overeenkomen met de bedieningsinstructies.
- Overlaad de elektrische stopcontacten of verlengkabeln niet, dit kan anderszins leiden tot brand of elektrische schok.
- Neem contact op met een expert in geval je twijfels hebt over de bedieningswijze, de veiligheid of de aansluiting van de apparaten.
- Houd alle delen uit het bereik van kinderen.
- Zet dit apparaat niet op natte, erg koude of warme plaatsen, dit kan de elektronische circuitborden beschadigen.
- Vermijd vallen of schokken, dit kan de elektronische borden beschadigen.
- Vervang beschadigde stroomkabels nooit zelf! In dit geval verwijder ze uit het net en breng de toestellen naar een atelier.
- Herstellingen of openen van dit voorwerp mag enkel gebeuren door een erkende hersteller.
- Draadloze systemen kunnen gestoord worden door draadloze telefoons, microgolven en andere draadloze toestellen die werken op het bereik van 2,4GHz. Hou het systeem MINSTENS op 3m afstand van de toestellen tijdens installatie en bediening.

Onderhoud
 De toestellen zijn onderhoudsvrij, dus maak ze niet open. De garantie vervalt als je het apparaat opent. Reinig enkel de buitenkant van de toestellen met een zachte, droge doek of borstel. Voor je reinigt, haal de toestellen uit alle spanningbronnen.

Gebruik geen carbonylische schoonmaakmiddelen of benzine, alcohol of gelijkaardige producten. Deze werken agressief op het oppervlak van de toestellen. Bovendien zijn de dampen gevaarlijk voor je gezondheid en ontbrandbaar. Gebruik geen scherpe instrumenten, schroevendraaiers, metaalborstels of gelijkaardige dingen om te reinigen.

Waarschuwing: Bescherm de batterij tegen vuur, hitte en de zon.

SICHERHEITS- UND WARTUNGSHINWEISE

- Stellen Sie sicher, dass alle elektrischen Anschlüsse sowie Kabelverbindungen an weitere Geräte den betreffenden Richtlinien entsprechen und sich gleichzeitig in Übereinstimmung mit der Bedienungsanleitung befinden.
- Überlasten Sie keine Elektrosteckdosen und Verlängerungskabel nicht zu überlasten, dies kann zu Feuer oder elektrischen Schlägen führen.
- Bitte Ihren Fachhändler kontaktieren, falls Sie Zweifel an Betrieb, Sicherheit oder Anschluss der Geräte aufkommen, denn werden Sie sich bitte an einen Fachmann.
- Alle Teile von Kindern geschützt aufbewahren.
- Bitte nicht in feuchter, sehr kalter oder heißer Umgebung aufbewahren, das kann zu Beschädigung der elektronischen Schaltkreise führen.
- Vermieden Sie harte Stöße, das kann zu Beschädigung der elektronischen Schaltkreise führen.
- Ersetzen Sie beschädigte Stromkabel niemals selbst! Nehmen Sie die Geräte von Netz und wenden sich an einen Fachbetrieb.
- Reparatur und Öffnen der Geräte ausschließlich durch autorisierten Fachbetrieb.
- Drahtlose Systeme sind Störquellen von drahtlosen Telefonen, Mikrowellen sowie anderen drahtlosen Systemen, die im 2,4GHz-Bereich arbeiten. Halten Sie einen MINDESTABSTAND VON WENIGSTENS 3 METERN während Installation und Betrieb ein.

Wartung
 Die Geräte sind wartungsfrei, also öffnen Sie sie bitte nicht. Ihre Garantie verfällt, wenn Sie die Geräte öffnen. Reinigen Sie die Geräte außen mit einem weichen und trockenen Tuch oder einer Bürste. Vor dem Reinigen ziehen Sie bitte alle Stromzuführungen ab.

Verwenden Sie keine Reinigungsgeräte, die Carbonäure, Benzin, Alkohol oder ähnliche enthalten. Diese attackieren die Oberfläche der Geräte an und die Ausdünstungen sind gesundheitsschädlich und explosiv. Verwenden Sie keine scharfkantigen Werkzeuge, Schraubenzieher, Drahtbürsten oder ähnliches, um die Geräte zu reinigen.

Warnung: Schützen Sie den Batterie vor Feuer, zu viel Wärme und Sonnenschein

INSTRUCTIONS DE SECURITE ET D'ENTRETIEN

- Vérifier que toutes les connexions électriques et câbles sont conformes aux règlements afférents et aux instructions d'utilisation.
- Né pas surcharger les prises électriques ou les rallonges, cela peut être cause de feu ou d'électrocution.
- Consulter un expert en cas de doute sur le mode d'utilisation, de sécurité ou la connexion des appareils.
- Placez tous de parties des enfants.
- Né pas disposer dans un endroit humide, très froid ou très chaud, cela pourrait endommager le tableau de circuits électroniques.
- Evitez de faire tomber ou de cogner les appareils : cela pourrait endommager le tableau de circuits électroniques.
- Né jamais remplacer soi-même des fils électroniques endommagés! Si les fils électroniques sont endommagés, les retirer du réseau et les apporter dans un magasin spécialisé.
- La réparation et l'ouverture des différents éléments ne peuvent être effectuées que par un magasin spécialisé.
- Les systèmes sans fil sont sujets aux interférences des téléphones sans fil, des micro-ondes, et autres appareils sans fil utilisant la fréquence 2,4GHz. Placez le système AU MOINS à 3 mètres de ces appareils au cours de l'installation et au moment de l'utilisation.

Maintenance
 Les appareils sont en libre utilisation, ne jamais les ouvrir. La garantie n'est plus valide si les appareils sont ouverts. Ne nettoyer que l'extérieur des appareils avec un chiffon doux et sec ou une brosse. Avant de nettoyer, débrancher les appareils.

Né pas utiliser d'agents nettoyant à l'acide carbonique ni d'essence, d'alcool ou autre produit de ce type. Ces produits attaquent la surface des appareils. Par ailleurs, les vapeurs sont dangereuses pour la santé et explosives. Ne pas utiliser d'outils à bout tranchant, de tournevis, de brosses métalliques ou autre dérivés perturbateurs pour le nettoyage.

ATTENTION: protéger la batterie contre les rayons du soleil, les chaleurs élevées et les feux

CORRECT DISPOSAL OF PRODUCT
 (Waste Electrical & Electronic Equipment)
 This marking on the product or its literature indicates the product should not be disposed with other household waste at the end of its serviceable life.
 To prevent possible harm to the environment or human health from uncontrolled waste disposal, please separate this product from other waste types and recycle it responsibly to promote the sustainable reuse of material resources. Household users should contact either the retailer where they purchased this product, or their local government to find out where and how to recycle this product in an environmentally friendly way. Business users should contact their supplier and check the terms and conditions of the purchase contract. This product should not be mixed with other commercial waste for disposal. Dispose of used batteries to one of a designated collection points. If the battery is built into the product, open it and remove the battery.

CORRECTE VERWIJDERING PRODUCT
 (elektrische & elektronische afvalapparatuur)
 Dit merkteken op het product of op het bijbehorende informatie-materiaal duidt erop dat het niet met ander huishoudelijk afval verwijderd moet worden aan het einde van zijn gebruiksduur.
 Om mogelijke schade aan het milieu of de menselijke gezondheid door ongecontroleerde afvalverwijdering te voorkomen, moet u dit product van andere soorten afval scheiden en op een verantwoorde manier recycleren, zodat het duurzame gebruik van materiaal bronnen wordt bevordert. Huishoudelijke gebruikers moeten contact opnemen met de winkel waar ze dit product hebben gekocht of met de gemeente waar ze wonen om te vernemen waar en hoe ze dit product milieuvriendelijk kunnen laten recycleren. Zakelijke gebruikers moeten contact opnemen met hun leverancier en de gemeentelijke voorwaarden van de koopovereenkomsten nalezen. Dit product mag niet worden gemengd met ander bedrijfsafval voor verwijdering. Lever lege batterijen altijd in bij een van de daarvoor bestemde inzamel punten. Als de batterij is ingebouwd in het product, open het en verwijder de batterij.