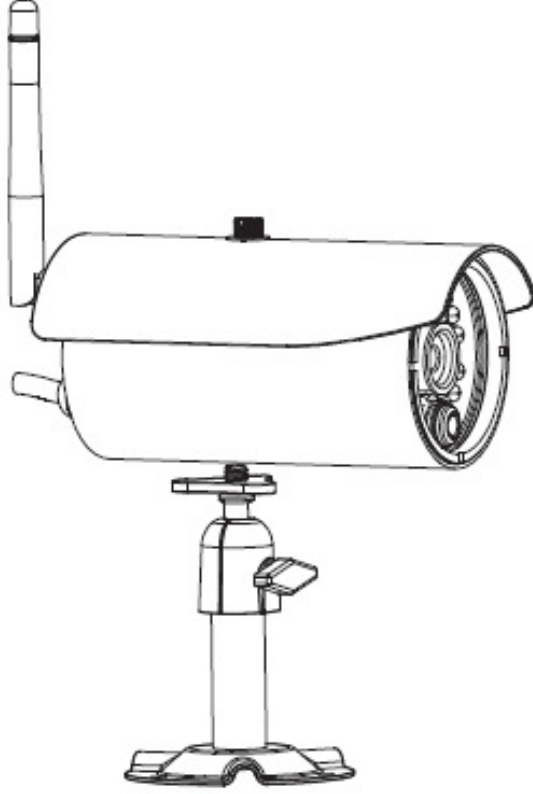


# Kablosuz APP Kamera

## Kurulum ve Kullanım Kılavuzu

C935IP

Sürüm 1.0



BU ÜRÜNÜ KULLANMADAN ÖNCE, LÜTFEN BU TALİMATLARI DİKKATLE OKUYUN  
VE İLERİDE BAŞVURMAK İÇİN BU KILAVUZU SAKLAYIN.

**Son teknoloji WAPP kamera daha yüksek internet bant genişliği gerektiren akıllı-mobil cihazlara, yüksek kaliteli Digital High Definition (HD) (Dijital Yüksek Tanımlı) video sunma yeteneğine sahiptir. Yerel internet ortamı durumu nedeniyle, mobil cihazlar WAPP kameraya geçici olarak bağlantıyı kesebilir veya siyah-ekran görüntüleyebilir.**

- \* WAPP kamera yeterli internet bant genişliği ile çalıştığından emin olun, **1Mbps (yükleme/indirme hızı) önerilmektedir.**
- \* En iyi performans amacıyla, maksimum indirme hızı almak için **akıllı mobil cihazların Wi-Fi veya 4G mobil ağ üzerinde olması gerekir.**
- \* **İnternet iletimi düşük olduğunda**, WAPP APP otomatik olarak Rôle moduna geçer:
  - Sistem ayarı bölümünde “**Better Streaming (Daha İyi Akış)**” ayarlayarak WAPP APP performansı artırabilir.
- \* **İnternet bant genişliği sınırlıdır.** En iyi performans için, WAPP kameraya aynı anda ikiden fazla kullanıcının bağlanmasını önlemeye çalışın.
- \* Akıllı-mobil cihazların güncel teknolojiye sahip olduğundan emin olun, **1,5GHz çift çekirdekli işlemci veya eşdeğeri donanım önerilmektedir.**
- \* **Wi-Fi yönlendiricinin sinyal gücü zayıfsa**, iletimi geliştirmenin çeşitli yolları vardır:
  - Daha iyi sinyal almak için yönlendirici/kameranın görelî konumunu değiştirin.
  - WAPP kamera ve yönlendirici arasında bağlantı kurmak için WAPP kamerada Ethernet kablosu kullanın.
  - Wi-Fi yolunun hizmet aralığını maksimize etmek için Wi-Fi tekrarlayıcı/uzatıcı kullanın.
  - Yönlendirici hizmet aralığını arttırmak amacıyla yönlendiriciyi 11b/11g moduna geçirin.
  - WAPP satıcısından kamera için uzatma kablosu veya yüksek kazançlı anten satın alın.
- \* Lütfen kullanılan bellek kartının **SINIF 10** sınıflandırılmalı olduğundan emin olun.

# İÇİNDEKİLER

GİRİŞ .....	2
KABLOSUZ CİHAZLAR ÇALIŞMA ARALIĞI .....	2
ÖNEMLİ GÜVENLİK ÖNLEMLERİ .....	2
KİT İÇERİĞİ .....	4
GÜVENLİK VE MONTAJ İPUÇLARI .....	5
GECE GÖRÜŞ .....	6
KAMERA MONTAJI .....	6
KAMERA GENEL BAKIŞ .....	6
APP'Yİ İNDİRİN VE KURUN .....	8
CANLI GÖRÜNÜM / ANLIK FOTO / KAYIT .....	11
ANLIK FOTOLARI GÖRÜNTÜLEME .....	12
VİDEOLARI OYNATMA .....	12
ANA SAYFA GENEL BAKIŞ .....	16
GELİŞMİŞ AYAR .....	21
YÖNETİCİ ŞİFRESİ .....	22
E-POSTA UYARISI .....	22
SAAT DİLİMİ .....	23
YAZ SAATİ .....	23
CİHAZ GÜVENLİK KODU .....	23
VİDEO AYARLARI .....	23
Wi-Fi AYARI .....	24
HASSASİYET AYARI .....	25
E-POSTA AYARI .....	25
SD KART AYARI .....	26
SD KARTIN ÜZERİNE YAZ .....	26
PROFİL AYARI .....	26
CİHAZ BİLGİLERİ .....	26
ÜRETİM ÖZELLİKLERİ .....	30
DEPOLAMA ORTAMI YÖNETİMİ .....	31

# GİRİŞ

## LÜTFEN BAŞLAMADAN ÖNCE OKUYUN

CCTV ekipman kurarken, özellikle algılanan bir politika olduğunda, kendi takdirinizi kullanın. Video kayıt / gözetim yasal kurulumu için geçerli olan yerel yönetmelikleri sorgulayın. Üçüncü taraf rızası gerekebilir.

## KABLOSUZ CİHAZLAR ÇALIŞMA ARALIĞI

Kablosuz kamera ya da kameralardan görüntü alındığında, kamera ya da kameralar ve Wi-Fi yönlendirici arasında sinyal alımını mümkün olan en iyi alım olduğundan emin olun. Gerekirse, genel sistem performansını artırmak için kamera ya da kameralar ve Wi-Fi yönlendirici arasındaki mesafeyi azaltın. Kablosuz Renkli Kamera Kaydedilebilir CCTV Kiti kablosuz yönlendiriciler, kablosuz telefonlar veya mikrodalga fırınlar gibi ürünlerden paraziti büyük ölçüde azaltabilen güvenli dijital 2,4GHz frekansında çalışır.

## ÖNEMLİ GÜVENLİK ÖNLEMLERİ

Bu kullanım kılavuzuna uyulmaması nedeniyle oluşan hasarlar garantiyi geçersiz kılacaktır!

Öğelere veya kişilere yanlış kullanım veya güvenlik uyarılarını uymamaktan kaynaklanan zarar için herhangi bir sorumluluk kabul etmeyiz! Bu gibi durumlarda Herhangi bir garanti talebi boş ve geçersiz olur.

1. Kamerayı düşürmeyin, delmeyin veya sökmeyin, aksi takdirde garanti geçersiz olacaktır.
2. Su ile tüm temastan kaçının ve kullanmadan önce ellerinizi kurulayın.
3. Asla güç kablolarından çekmeyin. Prizden çekmek için fişi kullanın.
4. Kamerayı yüksek sıcaklığa maruz bırakmayın veya doğrudan güneş ışığı altında bırakmayın. Bunu yapmak kameraya zarar verebilir veya kamera geçici arızasına neden olabilir.
5. Cihazları dikkatle kullanın. Kamera gövdesine sert bastırmaktan kaçının.
6. Kendi güvenliğiniz için, bir fırtına veya yıldırım olduğunda kamerayı kullanmaktan kaçının ya da kameranın güç kaynağını kapatın.
7. Kullanımları arasında uzun dönemlerde güç adaptörünü çıkarın.
8. Sadece üretici tarafından tedarik edilen aksesuarları ve güç adaptörlerini kullanın.
9. Ebeveyn sorumluluğu ile ilgili düzenlemeleri yerine getirmek için, cihazları bebeklerin erişemeyeceği yerlerde tutun.
10. Cihazlar çalışırken, elektrik kablolarını kontrol edin, ezilmesine ya da keskin kenarlardan zarar görmesini önleyin.





FCC Uygunluk Beyanı: Bu cihaz FCC kuralları Bölüm 15 ile uyumludur. İşletim aşağıdaki iki koşula tabidir: (1) bu cihaz zararlı parazite neden olmaz ve (2) bu cihaz istenmeyen şekilde çalışmasına neden olabilecek parazitler de dâhil olmak üzere alınan parazitleri kabul etmemelidir.



CE İşareti taşıyan ürünler, Avrupa Topluluğu Komisyonu tarafından yayınlanan EMC Direktifi (2004/108/EC), Alçak Gerilim Direktifi (73/23/EEC), R&TTE (1999/5/EC), RoHS Direktifi (2011/65/EU) ile uyumludur. Bu direktiflerle uyumluluk, aşağıdakilere uygunluk anlamına gelir  
Avrupa Standartları: EMC: EN 301 489  
LVD: EN 60950  
Radyo: EN 300 328

## FCC/CE UYARISI

Bu ekipman test edilmiş ve ETSI (EN) 300328 ve FCC kurallarının ve 15. Bölümü uyarınca, B Sınıfı dijital aygıt sınırlamalarına uygun bulunmuştur. Bu sınırlar konut tesisatlarında zararlı parazitlere karşı uygun koruma sağlamak üzere tasarlanmıştır. Bu ekipman radyo frekansı enerjisi üretir, kullanır ve yayabilir ve talimatlara uygun olarak kullanılmadığı takdirde, radyo iletişimde zararlı parazitlere neden olabilir. Ancak, belirli bir kurulumda parazit meydana gelmeyeceğine dair bir garanti yoktur. Bu ekipman, ekipmanı kapatıp açarak tespit edilebilecek, radyo veya televizyon ekipman alımına parazit oluşturmaz, kullanıcının aşağıdaki önlemlerden birini veya birkaçını alarak paraziti gidermeyi denemesi desteklenmektedir: - Alıcı anten yönünü veya yerini değiştirin. - Ekipmanı alıcıdan uzak bir yere taşıyın. - Ekipmanı alıcının bağlı olduğu farklı bir devre üzerindeki bir prize takın. - Ek öneriler için bayi veya deneyimli bir radyo/televizyon teknisyenine danışın. Ekipmana uyumdan sorumlu tarafça onaylanmış olmayan herhangi bir değişiklik veya değişiklikler yapılmasının söz konusu ekipmanı kullanma yetkinizi geçersiz kılabileceğini unutmayın.

## BERTARAF

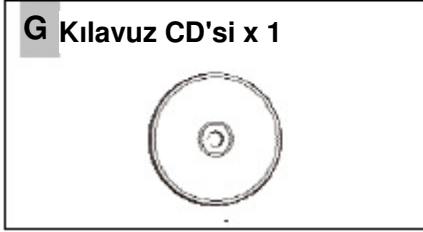
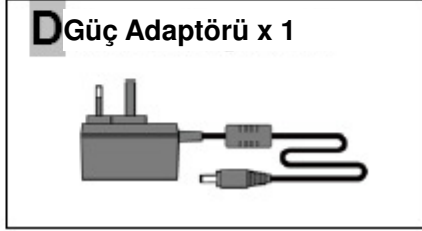
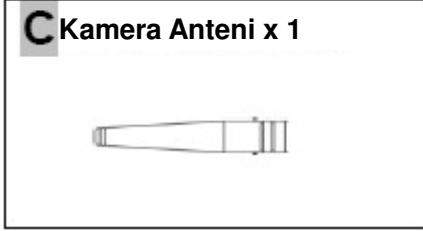
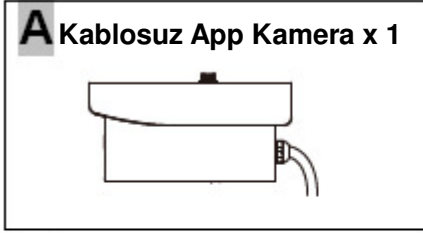


Kamera sistemi artık işlev göstermiyorsa veya artık tamir edilebilir değilse, geçerli yasal düzenlemelere göre imha edilmelidir. Kullanılmış pillerin/akülerin atılması:

Yasa (Pil Yönetmeliği) ile tüm kullanılmış pil ve akümülatörleri geri döndürmeniz gereklidir.

Kullanılmış pillerin/akülerin ortak ev atıkları ile birlikte atılması yasaktır! Tehlikeli maddeler içeren piller/akümülatörler yan taraflarında semboller ile işaretlenmiştir. Bu semboller bu pillerin/akülerin evsel atıklar ile birlikte atılmasının yasak olduğunu göstermektedir. İlgili ağır metaller için kısaltmalar şunlardır: Cd = kadmiyum, Hg = cıva, Pb = kurşun. Artık şarj edilemeyen pilleri ve akümülatörleri, toplumunuzda bulunan belirlenen toplama noktalarına, fabrika satış noktalarına ya da pil veya akümülatörlerin satıldığı her yere geri döndürebilirsiniz. Bu talimatları izlemek, yasal gereklilikleri yerine getirmenizi ve çevremizin korunmasına katkı sağlayacaktır!

# KİT İÇERİĞİ



## Gerekli Aletler:

- Elektrikli matkap
- 15mm duvar matkap ucu
- 5mm duvar matkap ucu
- No. 2 Yıldız tornavida

## En iyi sistem performansı için:

- IOS: iPhone4S / iPad2 / Mini iPad veya üstü. Maksimum 12 kayıtlı kamera bağlantısı.
- Android: 1,5G çift çekirdekli işlemci veya üstü / 960\*540 piksel veya üstü. Maksimum 12 kayıtlı kamera bağlantısı.
- Depolama: Sınıf 10 bellek kartı.
- Bant genişliği: 1Mbps yükleme/indirme hızı önerilmektedir.

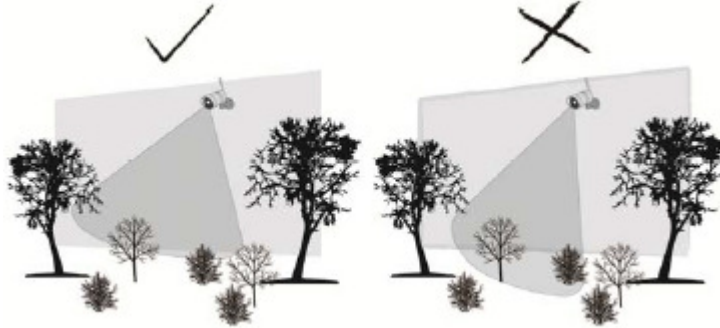
## GÜVENLİK VE MONTAJ İPUÇLARI

Kişisel yaralanma riskini önlemek için bağlı güç adaptörü olan üniteleri açmaya çalışmayın.

CCTV kamera ya da kameralar takmak için delik delme sırasında elektrikli aletler, basamaklar, merdivenler kullanırken her zaman üreticinin tavsiyesine uyun ve uygun koruyucu ekipmanlar (örneğin koruyucu gözlük vb) kullanın. Duvarlara delik delmeden önce, gizli elektrik kablolarını ve su borularını kontrol edin. Kablo/boru detektörün kullanılması tavsiye edilir.

Herhangi bir kameranın aşırı hava koşullarına (örneğin, herhangi bir su sızıntısına eğilimli bir oluk altında) maruz kalmasını önlemek de tavsiye edilir. Bu ünite ile herhangi bir kamera takarken, her türlü video/elektrik uzatma kablolarının dış koşullara maruz kalmaktan korunması ve kabloların kurcalanma olasılığını azaltmak/önlemek için kablo kanalı kullanılması tavsiye edilir. Bir kablo için dış duvara herhangi bir delik açtıktan sonra, delik sızıntılarını önlemek için dolgu macunu kullanarak kablonun etrafının kapatıldığından emin olun.

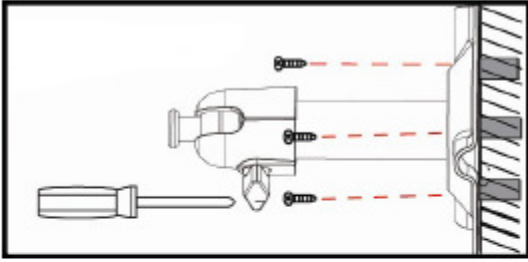
Yangın veya elektrik çarpması tehlikesini önlemek için, ünite yağmura, suya veya ıslak koşullara maruz iken muhafazayı açmaya çalışmayın. İçinde kullanıcının servis yapabileceği parça yoktur. Kalifiye servis personeline başvurun. Kamera ya da kameraları kameranın gereksiz yere kaydetmesine neden olabilecek, doğrudan güneşe veya her türlü çalılara, ağaç dallarına ya da hareketli nesnelere doğrultmaktan kaçının.



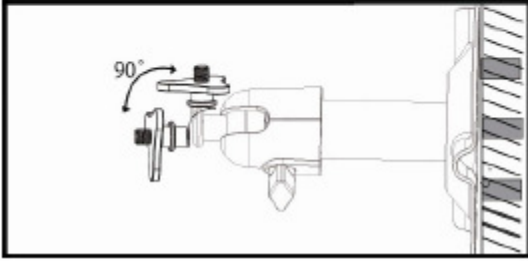
## GECE GÖRÜŞ

Kameranın, 24 saat gözetim amacıyla geceleri görüntülemenize izin vermek için yerleşik kızılötesi LED'leri vardır. LED'ler otomatik olarak geceleri aktif olur ve izlenen resim siyah beyaza döner. Gece görüş mesafesi en fazla 5 metre kadardır.

## KAMERA MONTAJI



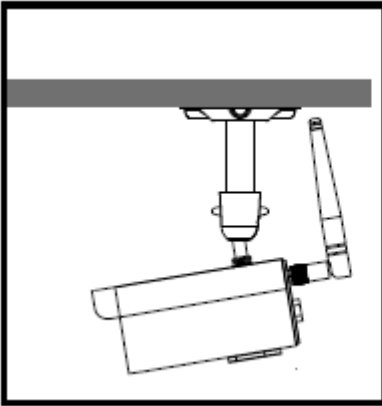
Sabit bir yüzeye kamera standını sabitleyin.



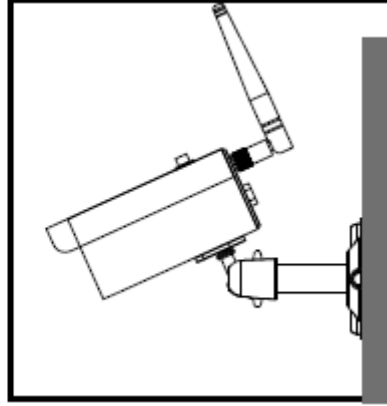
Elle gevşetilip sıkıştırılan vidayı gevşetin.

Doğru görünüm açısını ayarlayın, ardından T başlı cıvata ile birleşme yerini sabitleyin.

### Tavan Montajı

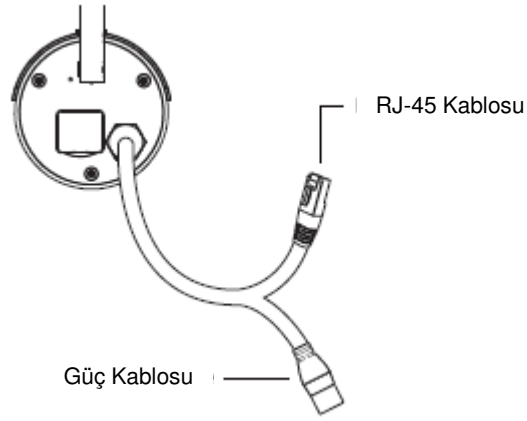
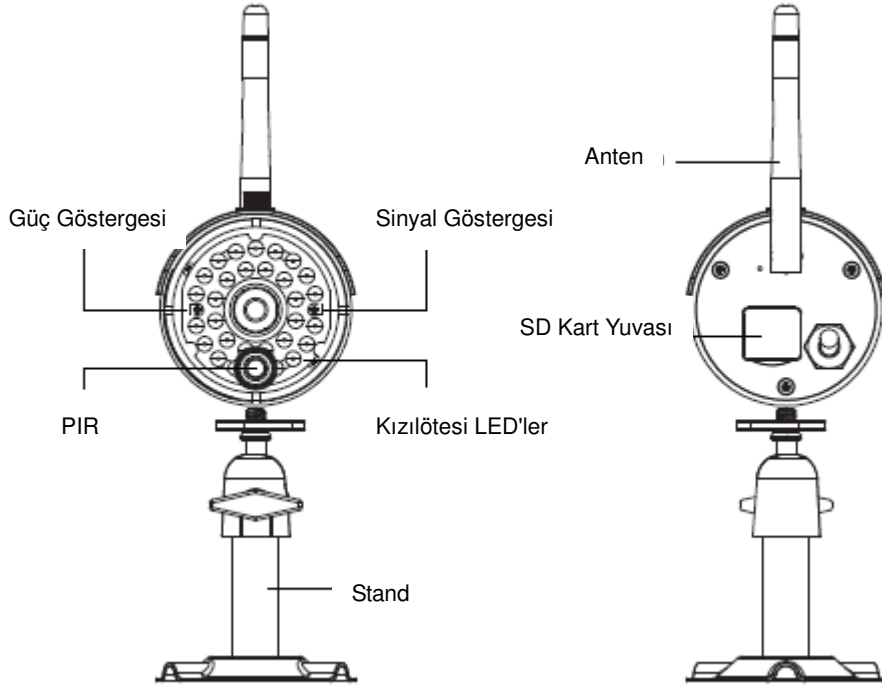


### Duvar Montajı





# KAMERA GENEL BAKIŞ



## APP'Yİ İNDİRİN VE KURUN

Kablosuz APP kamera akıllı telefon veya tablet cihaza doğrudan canlı video çekimleri sunmak için tasarlanmıştır. APP'yi indirmek, kurmak ve kullanmak için, lütfen aşağıdaki adımları takip edin.



**APP Adı: OMGuard HD**

### APP'NİN İNDİRİLMESİ

1. Akıllı telefon veya tablet bilgisayarınızdan, APP Store/Google Play ögesine tıklayın ve "OMGuard HD" arayın.
2. APP bulunduğundan sonra, indir ögesini seçin.
3. İndirme tamamlandıktan sonra, mobil cihaz ekranında APP simgesini göreceksiniz.

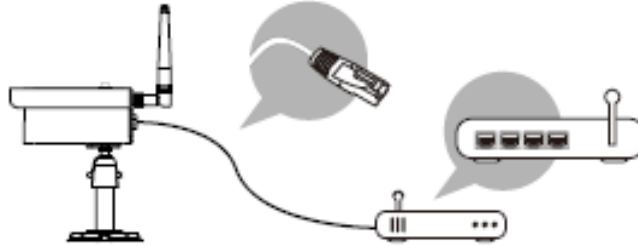
### APP Kurulumu


#### ⚠ BAŞLAMADAN ÖNCE

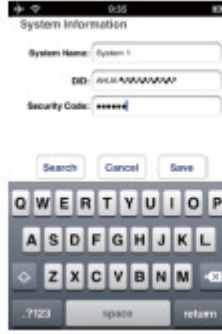
Kamerayı güç kaynağına bağlamadan önce, ilk olarak kamerayı verilen Etherne kablosunu kullanarak Wi-Fi yönlendiriciyi bağlayın.

Kamera Wi-Fi yönlendiriciye bağlandıktan sonra, kamerayı güç kaynağına bağlayın ve hem KIRMIZI hem de YEŞİL LED yanıp sönmeye başlayana kadar bekleyin. Her iki LED sabitlenene kadar (yaklaşık 45 saniye) kurulum işlemi BAŞLATMAYIN.

Kurulumu tamamlamak için takip eden sayfalardaki adımları takip edin.



1. Kullandığınız mobil cihazın kameranın bağlı olduğu Wi-Fi yönlendiriciye bağlı olduğundan emin olun.
2. Mobil cihazda "OMGuard HD" simgesini bulun ve App'yi başlatın.
3.  Yeni bir kamera eklemek için ADD CAMERA (KAMERA EKLE) simgesine dokunun. Sonra hızlı kurulum için SEARCH (ARA) düğmesine tıklayın.. APP Wi-Fi yönlendiriciye bağlanan mevcut kameraları arayacak ve açılır listede kamera bilgilerini gösterecektir. Listedeki kamerayı seçin ve APP otomatik olarak DID sütununa kameranın DID kodunu ekleyecektir. Varsayılan şifre 123456 girin.



(iOS)



(Android)

Not: Varsayılan parolayı girdikten sonra, APP varsayılan parolayı değiştirmenizi hatırlatacaktır.

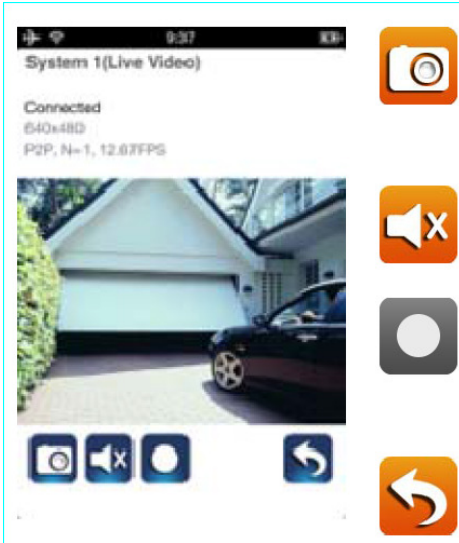
4. Kamera ayarlarını tamamlamak için SAVE (KAYDET) ögesine tıklayın. Sistem kullanıcı kimliğini onaylar ve kullanıcı erişimine izin verir.
5. Ek kameralar eklemeye ilişkin detaylar için "ADD CAMERA (KAMERA EKLE)" bölümüne başvurabilirsiniz..

Çoğu durumda, yukarıdaki adımlara göre başarıyla kamera ekleyebilirsiniz. Ancak, Wi-Fi yönlendirici SSID yayın işlevini kapatırsa, kamera ağı bulamayacaktır. Ayarları tamamlamak için, lütfen SSID yayını etkinleştirin.

Not: Çoğu Wi-Fi yönlendiriciler varsayılan Hizmet Kümesi Tanımlayıcısı (SSID) yayınlar. Bu kablosuz ağınızın adıdır ve SSID yayını Wi-Fi etkinleştirilmiş cihazların ağları nasıl bulacağını belirler.

Kamera sadece İngilizce alfabe karakterleri ve normal rakamlar ile oluşturulan SSID kabul edecektir ve İngilizce olmayan ve özel karakterleri (! @ # \$%, vb.) kabul edilmeyecektir.

## CANLI GÖRÜNÜM / ANLIK FOTO / KAYIT



Videonun anlık fotolarını almak için dokunun. Yakalanan anlık fotolar mobil cihazınızda saklanır..

Canlı Görünüm modunda sesi ON/OFF (AÇMAK/KAPATMAK) için dokunun.

Kaydı Start/Stop (Başlatmak/Durdurmak) için dokunun.

Kaydedilen video dosyası kameranın bellek kartında saklanır.

Ana sayfaya dönmek için dokunun.

APP kullanıcıların canlı videoya erişim sağlamasına izin verir. Kullanıcı anlık görüntüler alabilir ve canlı video kaydedebilir.

Akıllı telefon veya tablet üzerindeki App'yi başlattığınızda, ana ekranda gösterilen görüntü daha önceden oluşturulmuş oturumun canlı görünümünden otomatik olarak yakalanan anlık foto görüntüsüdür. Canlı görünüm moduna girmek için görüntüye dokunun.

APP düzeni ve kontrolleri mobil cihazın işletim sistemi gereksinimlerini karşılamak için özelleştirilmiştir. Ana sayfa mobil cihaza bağlı olarak değişebilir. Varsayılan olarak, canlı görüntü dikey moda görüntülenir. Ayrıca daha büyük görüntü için yatay moda geçmek amacıyla cihazı yanlara çevirebilirsiniz.

Not: Hareket algılamasıyla veya manuel olarak kayıt başlatıldıktan sonra, APP 1 dakika boyunca kayda devam edecektir. Kullanıcı bu süre içinde kaydı durduramaz.

## ANLIK FOTOLARI GÖRÜNTÜLEME

---

iOS için

Anlık fotolarınız zaman damgası ile adlandırılacak ve mobil cihazınızın Kamera Rulosu konumuna kaydedilecektir.

Android için

Anlık fotolar zaman damgası ile adlandırılacak ve mobil cihazınızdaki **Fotoğraf Galerisi > anlık foto** klasörüne kaydedilecektir.

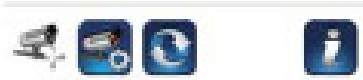
## VİDEOLARI OYNATMA

---

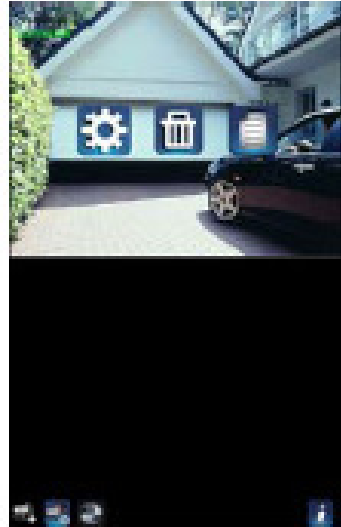
Kamerada kaydedilmiş video dosyaları olarak kamerada takılı bellek kartına kaydedilir. Uzaktan mobil cihaz üzerinden oynatma için dosyalara erişebilirsiniz.



Ana sayfada CAMERA SETTING (KAMERA AYARI) simgesine dokunun.



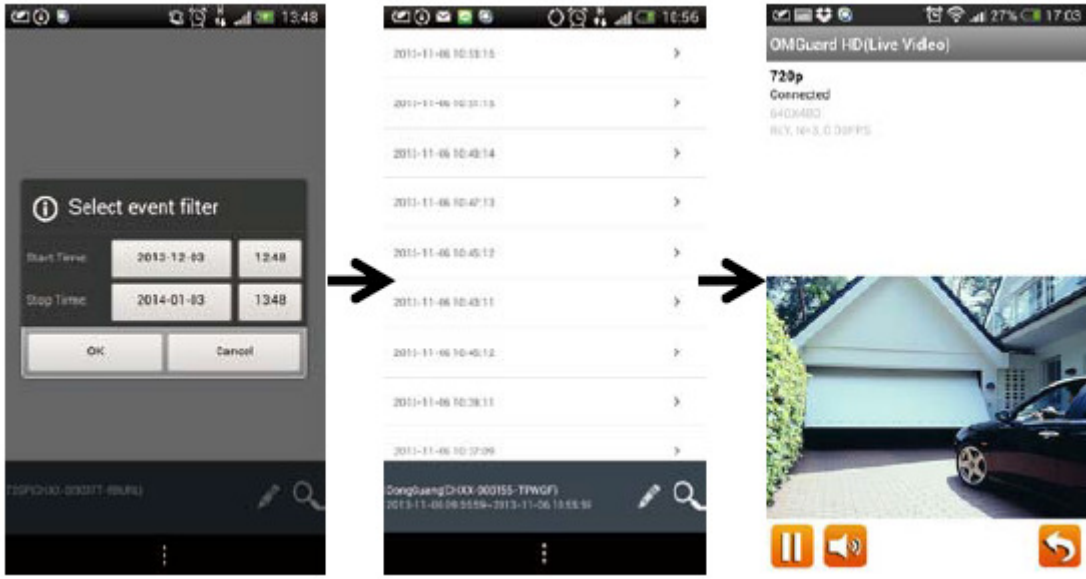
(iOS)



(Android)



EVENT LIST (OLAY LİSTESİ) simgesine dokununuz ve Tarih-Saat filtresi görünür. Kullanıcı oynatmak amacıyla sistemin mevcut tüm kayıtlı dosyaları görüntüleme süresini tanımlayabilir.



Oynatma sırasında, videoyu duraklatmak/devam ettirmek için PAUSE (DURAKLAT) simgesine, ses işlevini devre dışı bırakmak/etkinleştirmek için MUTE (SESSİZ) ve ve olay listesi bölümüne dönmek için GO BACK (GERİ GİT) simgesine dokunabilirsiniz.

Ayrıca PC ile kaydedilen video dosyaları gözden geçirebilirsiniz. En iyi performans için, lütfen [http://www.freemake.com/free\\_video\\_converter/](http://www.freemake.com/free_video_converter/) adresinden veya Video LAN'den "Free Video Converter (Ücretsiz Video Dönüştürücü)" kullanın.

Video FFmpeg kodları kullanır ve H.264 sıkıştırma yöntemidir.

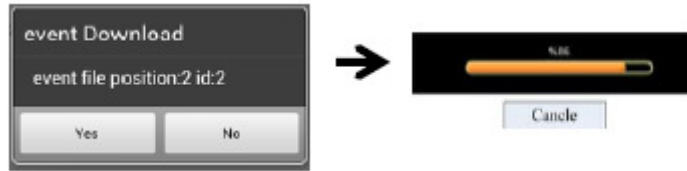
Kullanıcının yerel ağ ortamı durumu (örnek: yükleme/indirme hızı) yanlış video oynatmaya (siyah ekran) neden olabilir, bu olduğunda lütfen oynatma modundan çıkın ve daha sonra tekrar deneyin.

APP düzeni mobil cihazların ekran paneli boyutuna bağlı olarak değişebilir. Lütfen, daha fazla bilgi için APP Store/Google Play'den çıkış notuna bakın.

EVENT LIST (OLAY LİSTESİ) bölümündeki video dosyalarını İndirmek/Silmek için lütfen aşağıdaki adımları takip edin:



- **DOWNLOAD (İNDİRME)**  
Dosyayı mobil cihazınıza indirmek için video klip üzerine uzun basın.

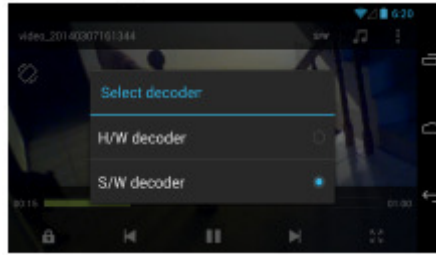


Not: İndirme işlemi sırasında, sistem canlı görüntü ve kayıt işlevlerinin her ikisini de durduracaktır. APP kameraya erişen herhangi bir kullanıcıyı sistemin meşgul olduğu ve bağlantının sona erdiği hakkında otomatik olarak bilgilendirecektir.

Bu işlev bellek kartından kaydedilen dosyaları kolayca çekmesi için kullanıcıya yardımcı olur. Ev Wi-Fi ağındaki (WLAN) dosyaların indirilmesi, yani mobil cihazların kamera ile aynı Wi-Fi yönlendiriciye bağlanması kesinlikle tavsiye edilir. Minimum bant genişliği ihtiyacı 1Mbps'dir (yükleme/indirme). Bant genişliği çok yavaşlar ve devam edemezse, indirme işlemi zorla durdurulabilir.

Not: Android sistemi için, lütfen indirilen video dosyalarını oynatmak amacıyla "MX Player" APP kullanın. Google Play'den "MX Player" bulabilirsiniz (ücretsiz).

Not: Video görüntüsünü saçılma yaşıyorsanız, lütfen MX Player dekoder işlevini "S/W Decoder (Yazılım Dekoderi)" uygulamasına geçirin.



#### • SİLME

İlk olarak dosya adına dokunarak dosyaları seçin, ardından seçilen dosyaları silmek için Trashcan (Çöp Kutusu) simgesine dokununuz. Silmek için Çoklu dosyalar seçilebilir.



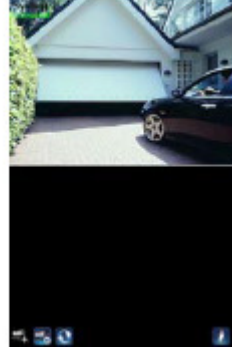


## ANA SAYFA GENEL BAKIŞ

MAIN PAGE (ANA SAYFA) bölümü kullanıcıya kamera durumu (connected/disconnected) dâhil olmak üzere tüm kayıtlı kameralara bir genel bakış sunar. Kullanıcı hızlı bir şekilde listedeki kameralara erişebilir. Birden fazla kamera kayıtlı olduğunda, erişim amacıyla kayıtlı kamera bulmak için aşağı doğru kaydırın.



(iOS)



(Android)

### ADD CAMERA (KAMERA EKLE)



ADD CAMERA (KAMERA EKLE) simgesi sisteme ek kameralar kaydedilmesine olanak sağlar. Sistem 3 eşzamanlı kullanıcı bağlantısını destekler.

1. Sağlanan Ethernet kablosunu kullanarak Wi-Fi yönlendiriciye ek kamerayı bağlayın. Wi-Fi yönlendirici bağlantısı mobil cihazınızın bağlandığı ile aynı olmalıdır.
2. ADD CAMERA (KAMERA EKLE) simgesine dokununuz. Sistem Bilgisi paneli görünür. Kamera için bir ad belirtin ya da SİSTEM ADI alanındaki varsayılan sistem adını kullanın.
3. DID sütununa kamera ile sağlanan DID kodunu girin.

4. Güvenlik Kodu sütununa varsayılan şifre 123456 girin.



The image shows a 'System Information' dialog box with three input fields and three buttons. The first field is labeled 'System Name' and contains the text 'System 1'. The second field is labeled 'DID' and contains the text 'AFLA-\*\*\*\*\*'. The third field is labeled 'Security Code' and contains six asterisks. Below the fields are three buttons: 'Search', 'Cancel', and 'Save'.

5. Kamera ayarlarını tamamlamak için SAVE (KAYDET) ögesine tıklayın. APP kamera bağlantısını kurmaya çalışır. Kamera başarıyla bağlandıktan sonra, "Connected (Bağlandı)" durumu sol üst köşede gösterilir.

6. Daha fazla kamera eklemek için 2-5 adımlarını tekrarlayın.

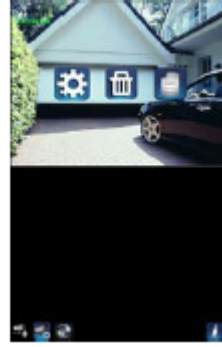


CAMERA SETTING (KAMERA AYARI) bölümü (1) sistem ayarını yapılandırmanıza, (2) APP'den kamera kaydını silmenize ve (3) kaydedilen video dosyalarını oynatmak için olay listesine girmenize olanak sağlar. CAMERA SETTING (KAMERA AYARI) bölümüne girmek(bölümünden çıkmak için CAMERA SETTING (KAMERA AYARI) simgesine dokunun.

CAMERA SETTING (KAMERA AYARI) simgesine dokunun. Aşağıdaki simgeler panelde görünür.



(iOS)



(Android)



Kamera yapılandırmasını ayarlamak için ADVANCED SETTING (GELİŞMİŞ AYAR) simgesine dokunun. (Ayrıntılar için, lütfen "Advanced Setting" bölümüne bakın).



Kamera bağlantısını kaldırmak için DELETE (SİL) simgesine dokunun.

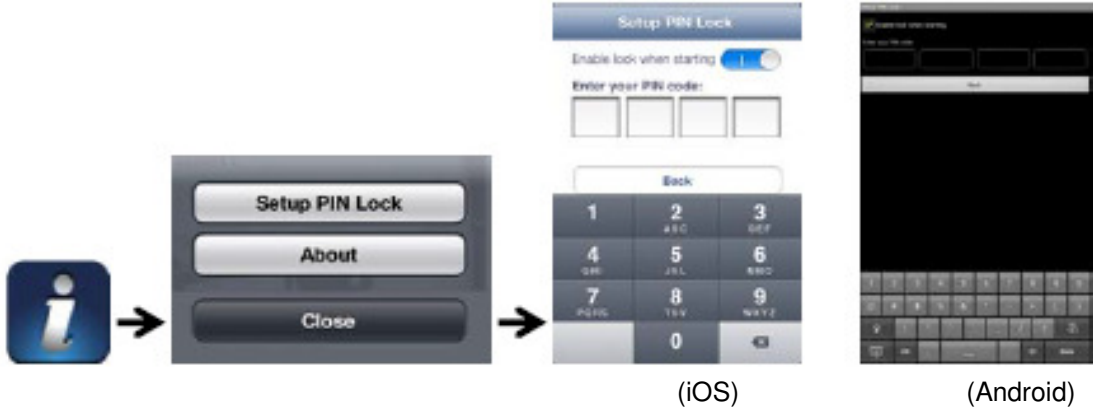


Kaydedilen olayları kontrol etmek veya oynatmak için EVENT LIST (OLAY LİSTESİ) simgesine dokunun. (Ayrıntılar için, lütfen "Playback Your Video" bölümüne bakın).



INFORMATION (BİLGİ) simgesi, PIN kilidini etkinleştirmenize, anında bildirim işlevine ve App bilgilerini kontrol etmenize olanak sağlar.

## SETUP PIN LOCK (PIN KİLİDİ AYARI)



PIN Kilidini etkinleştirence, APP başlatıldığında, kullanıcıdan PIN kodunu girmesi istenecektir.

1. “Enable lock when starting (Başlatırken kilidi etkinleştir)” işlevini etkinleştirin. Sonra PIN kodunuzu girin.
2. Tekrar PIN kodunuzu onaylayın.

Not: PIN kodunuzu unutursanız, lütfen mobil cihazınızdan APP'yi kaldırıp, yeniden yükleyin.

## BİLDİRİM (ANINDA BİLDİRİM)

WAPP Kamera hareket algılama işlevini destekler. Kamera sahasında herhangi bir olay algılandığında, kamera tarafından tanınan olay için mobil cihazınıza anında bildirim alırsınız.

### iOS için

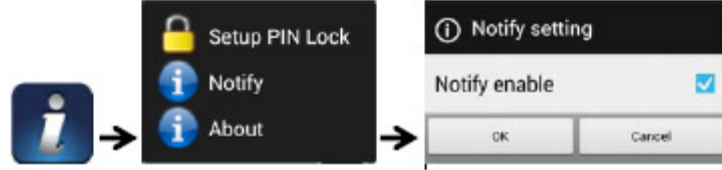
Bunu etkinleştirmek/devre dışı etmek istiyorsanız, lütfen iOS mobil cihazınızdaki adımları takip edin:

1. Ana ekrandan **Settings (Ayarlar)** ögesini başlatın.
2. **Notifications (Bildirimler)** üzerine dokununuz.
3. “**OMGuard HD**” APP'yi bulmak için aşağı kaydırın ve ona dokununuz.
4. Bildirim Merkezi'nde **ON/OFF (AÇIK/KAPALI)** geçişi yapın.

Not: Değişikliklerin iOS'de yürürlüğe girmesi için zaman alır, normalde 2 saat içinde gerçekleşir.

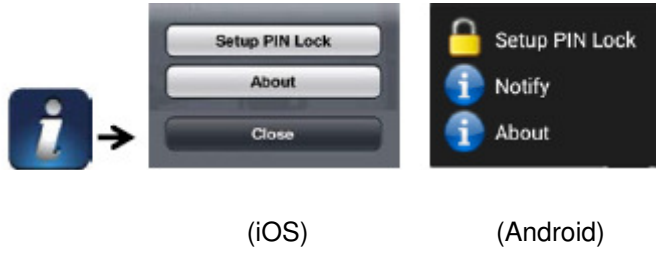
## Android için

Bunu etkinleştirmek/devre dışı etmek istiyorsanız, lütfen aşağıdaki adımları takip edin:



Not: İnternet bağlantısı ve kablosuz ağ paraziti anında bildirim hizmetinin performansını etkileyebilir.

## APP/API Sürüm Bilgisi HAKKINDA



(iOS)

(Android)

Gerektiğinde APP Sürümünü kontrol etmek için ABOUT (HAKKINDA) simgesine dokununuz.

## GELİŞMİŞ AYAR

Bu bölüm yönetici için gelişmiş ayarları açıklamaktadır. Yönetici yönetim şifresini sahibi ve WAPP kamera üzerinde tam kontrole sahip olan biridir. Genel kullanıcılar canlı görünüm/ekran yakalama/video kaydı için gözetim görüntülerini alabilir ve kamera ayarlarını yönetemezken, yönetici tüm WAPP işlevlerine ve ayarlarına erişebilir.

Yönetici Şifresi	Sistem ayarı yönetimi amacıyla Gelişmiş Ayar bölümüne girmek için gerekli güvenlik kodu
E-posta Uyarısı	Mobil cihazınızda E-Posta uyarısı (sistem hareketi algıladıktan sonra) alınmasını Etkinleştir/Devre Dışı Bırak. Lütfen E-Posta Ayarını düzgün olarak yaptığınızdan ve Hareket Algılama işlevini devreye aldığınızdan emin olun.
Saat Dilimi	Uygun saat dilimini ayarlayın
Yaz Saati	Yaz saati işlevini ON/OFF (AÇIK/KAPALI) geçişi yapın.
Cihaz Güvenlik Kodu	Uzaktan erişim için gereken şifre
Video Ayarı	Video kalitesi ve yerel güç frekansını yapılandır
Wi-Fi Ayarı	Wi-Fi Ağınızı Yönetin
Hassasiyet Ayarı	Hareket algılaması için kamera hassasiyeti ayarla
E-posta Ayarı	E-posta uyarısı için e-posta hesabınızı ayarlayın
SD Kart Biçimi	SD kartını Biçimlendir/Kur
Profil Ayarı	Geçerli kamera ayarlarını kaydedin ve ayarları diğer kameralara uygulayın
Cihaz Bilgileri	App ve API Çekirdek sürümünü kontrol edin

Not: Kayıtlı cihazları güncelleştirmek bazı yönlendiriciler için bir dakikadan fazla sürebilir. Gelişmiş ayarları tamamlayıp cihaz listesine döndüğünüzde, yönlendirici kamera kaydını bitirmesine izin vermek için, lütfen bir süre bekleyin.

## YÖNETİCİ ŞİFRESİ

Yönetici Şifresi gelişmiş ayarları yöneticinin değiştirmesi için özel bir güvenlik kodudur. Varsayılan yönetici şifresi 123456.

Kişisel yönetici şifrenizde varsayılan yönetici şifresini değiştirmek için, lütfen bu işlevi kullanın. Sistem yapılandırmanızı korumak için, gelişmiş ayarları her değiştirdiğinizde, yönetici şifresini girmeniz gerekir. Lütfen yönetici şifrenizi periyodik olarak değiştirin.

Not:

Yönetici şifrenizi unuttuysanız, 123456 fabrika varsayılan değerine şifreyi geri yüklemek için (*Kamera Genel Bakış* bölümüne bakın), lütfen kamera DC jakı üzerindeki sıfırlama düğmesine 5 saniye süreyle uzun basın. Tüm ayarlar fabrika varsayılan değerine geri yüklenecektir. Başından itibaren kamerayı yapılandırmanız gerekir.

## E-POSTA UYARISI

Kamera, kamera görüntüsündeki hareketleri tespit edebilen hareket algılama, bunun anında bildirim ve/veya e-posta uyarısı ile ani olayın kullanıcıya bildirilmesinin izlemesi, ayrıca sistemin kayda da başlayabilme işlevini destekler.

Hareket algılama etkin olduğunda ve sistem hareket algıladığında:

- Sistem kayda başlayacaktır.
- Anında Bildirimin etkin olmasıyla, sistem kullanıcının mobil cihazına uyarı mesajı gönderecektir.
- E-posta Uyarısının etkin olmasıyla, sistem kullanıcıya olayı uyarlamak için e-posta gönderecektir.

İşlev	Ayar	Eylem (hareket algılandığında)
E-posta Uyarısı	ON (AÇIK)	Kamera: Video kaydını başlat E-posta hesabı: E-posta uyarısı
Anında Bildirim	ON (AÇIK)	Kamera: Video kaydını başlat Mobil Cihaz: Metin bildirim
Hareket Algılama	OFF (KAPALI)	Kamera: Manuel Kayıt yapma E-posta hesabı: Eylem yok Mobil Cihaz: Eylem yok

Not: Varsayılan olarak, sistem kullanıcının e-posta hesabını aşırı yüklemeyi önlemek için, her 15 dakikada bir e-posta uyarısı göndermeye sınırlandırılmıştır.

## SAAT DİLİMİ

Açılan liste dünya saat dilimlerini gösterir. Sizin için en iyi uygun saat dilimini seçin. Tarih/saat yaz saati döneminde ise, sistem saatini düzgün olarak ayarlamak için lütfen Yaz Saati kutusunu işaretleyin.

## YAZ SAATI

Yaz saati işlevini devre dışı bırak/etkinleştir

## CİHAZ GÜVENLİK KODU

Cihaz Güvenlik Kodu gelişmiş ayarları güncellemek için özel bir güvenlik kodudur. Kameranın varsayılan şifresi 123456. Kişisel güvenlik kodunuzda varsayılan şifreyi değiştirmek için, lütfen bu işlevi kullanın.

1. Eski şifreyi yazın.
2. Yeni şifreyi yazın ve tekrar yeni şifreyi onaylayın.
3. Ayarı kaydetmek için OK (Tamam) ögesine dokununuz.

Not:

1. İsteğinize göre sistem bilgi sayfasında şifrenizi değiştirin.
2. Cihaz Güvenlik Kodunu unutursanız, sistemi fabrika varsayılanına sıfırlamak için lütfen 5 saniye boyunca sıfırlama düğmesini (S.8) basılı tutun. Tüm ayarlar fabrika varsayılan değerine geri yüklenecektir. Başından itibaren kamerayı yapılandırmanız gerekir.

## VİDEO AYARLARI

Bu bölüm, video kalitesi ve ortam modunu yapılandırmanıza olanak sağlar.

### Video Kalitesi

Video Kalitesi ayarı bölümü video akışı kalitesini ayarlamanıza olanak sağlar. Daha iyi video görüntüsü seçmek yüksek çözünürlüklü görüntü izlemenizi sağlayacaktır. Daha iyi akışı seçmek videonun daha sorunsuz (kalite yerel internet ortamında bağlıdır) görüntülenmesine izin verecektir.

Yeterli bant genişliği ve güncellenmiş mobil cihazlar olduğunda, sadece daha iyi bir görüntü seçin. Sistem gereksinimi için, lütfen S.4'e bakın.



## Ortam Modu

Ortam Modu ayarları WAPP kameranın lonumunda kullanılan güç hattı frekansını seçmenize izin verir. Güç hattı frekansı coğrafi bölgeye göre değişir. Yanlış frekans seçilirse, bu görüntüde titremeye neden olabilir. Uygun ayar için, lütfen yerel yönetimler ile kontrol edin.

## Düşük Işık Geliştirme

Düşük Işık Geliştirme Modu seçmek için 5 düzey (5 = en parlak) sağlayarak gece izleme video görüntüsünün iyileştirilmesi içindir.

## Wi-Fi AYARI

Wi-Fi ayarı, kablosuz bağlantı ve Wi-Fi ortamı kurulumunu seçmenize olanak sağlar.

“Manage Wi-Fi network (Wi-Fi ağını yönet)” düğmesine dokunduğunuzda, sistem otomatik olarak yakındaki ağı tarar ve açılan listede kullanılabilir Wi-Fi yönlendiricileri gösterir. Uygun bir Wi-Fi yönlendirici seçin ve gerekirse Wi-Fi yönlendirici şifrenizi girin. Güvenlik kaygıları nedeniyle, bu Wi-Fi ağı için WPA/WPA2/WPA2-PSK protokolü kullanılması tavsiye edilir.

### Not:

1. Wi-Fi bağlantısı tamamlandığında ve Ethernet kablosu prizden çekildiğinde, kamera yeniden başlatılır ve bağlantıyı kurmak birkaç dakika sürer. Yeşil sinyal lambasını yanar gördüğünüzde, lütfen APP'yi yeniden başlatın.
2. WAPP kamera bölgenizdeki yasal Wi-Fi kanalları ile çalışmak üzere tasarlanmıştır. WAPP kamera için uygun bir kanal seçmek amacıyla lütfen Wi-Fi yönlendirici kılavuzuna bakın.
3. Kamera Wi-Fi yönlendiriciye bağlanamazsa, sistemi sıfırlamak ve kayıt işlemi yeniden tekrarlamak için, lütfen 2 saniye boyunca sıfırlama düğmesini basılı tutun.

## HASSASİYET AYARI

Bu, hareket algılaması için kamera parametresini tanımlar.

Algılama Modu

PIR donanım tabanlı biyo-kütle algılamasıdır.

YAZILIM, PIR doğruluğunu geliştirmek için gelişmiş yazılım analizi kullanır.

Hareket Algılama (SADECE Yazılım Modu için kullanılabilir)

YÜKSEK - 5 ila 6 metre içindeki daha küçük nesnelere algılamaya uygundur

DÜŞÜK - 3 ila 5 metre içindeki daha büyük nesnelere algılamaya uygundur

Not: Hareket Algılama için YÜKSEK/DÜŞÜK ayarı yalnızca kullanıcı Algılama Modunda "PIR & YAZILIM" seçtiğinde etkili olur.

## E-POSTA AYARI

E-posta ayarı e-posta ortamını, e-posta hesap ve şifrenizi yapılandırmanıza olanak sağlar. Gmail hesabı önerilmektedir.

"SSL Kullan" onay kutusunu tıklamak şifreleme veri iletimini sağlayacaktır. Bu ayar, Basit Posta Aktarım Protokolü (SMTP) yapılandırması gerektirir.

Çoğu ISS'ları internet üzerinden giden posta aktarmak için SMTP yöntemini kullanır.

Sadece SSL destekleyen SMTP kullanın.

Gmail Ayarı (önerilen')		
SMTP Sunucusu	smtp.gmail.com	Gmail SMTP sunucusuna girin
SMTP Bağlantı Noktası	465	SMTP bağlantı noktası 465 girin
Kullanıcı adı	<u>XXX@gmail.com</u>	E-posta adresinizi girin
Şifre	XXXXXXXX	Bu gmail hesabı için şifrenizi girin
E-posta alıcısı	XXX@gmail.com	E-posta uyarısını alan alıcı için e-posta adresini girin.

## SD KART AYARI

Bellek kartını biçimlendirmek üzerindeki tüm verileri **SİLECEKTİR** ve verileri geri almak mümkün olmayacaktır. Bellek kartını biçimlendirmeden **ÖNCE**, lütfen video dosyalarınızı yedekleyin.

Not: Sistem Sınıf 10 bellek kartına optimize edilmiştir. Daha düşük teknik özellikleri olan bellek kartı kayıt ve oynatma işlevi etkinliğini azaltacaktır.

Biçim işlemi sırasında, biçimlendirme işlemi tamamlanıncaya kadar tüm kayıt ve izleme duracaktır.

## SD KARTIN ÜZERİNE YAZ

Mikro bellek kartı dolu olduğunda, bu işlev eski dosyaların üzerine yazar. Bu işlevin açılması, mevcut bellek kartı kapasitesi yeterli olmadığında, eski dosyaların üzerine yazmayı başlatması için sistemi etkinleştirecektir. Bu, herhangi bir önemli bilgiyi kaçırmayacağınız şekilde en güncel video kayıtlarını kaydedilebilmenize olanak sağlar.

Not: Depolama cihazının durumundan emin olmak için zaman zaman bellek kartını biçimlendirmek isteyeceksiniz. Bellek kartı bozulursa, kamera sistemi düzgün çalışmaz.

## PROFİL AYARI

Bu işlev kameranın aşağıdaki özelleştirilmiş ayarları kaydetmenize izin verir. Hızlı bir şekilde başka bir WAPP kameraya aynı ayarları uygulamak istiyorsanız, bu yararlıdır Her kamera için tüm ayarları manuel olarak yapmak zorunda kalmazsınız.

- Saat dilimi
- Video ayarı
- Hassasiyet ayarı
- E-posta ayarı
- Üzerine Yazma Ayarı

## CİHAZ BİLGİLERİ

Bu bölüm cihaz sürümü, toplam boyut ve bellek kartı mevcut boyutu dâhil olmak üzere kamera hakkındaki cihaz bilgilerini gösterir.

## SORUN GİDERME

Şu durum görülürse...	ÇÖZÜM
APP kamerayı bulamıyor	<ul style="list-style-type: none"><li>• Ağın DHCP protokolünü desteklediğinden emin olun.</li><li>• Kamera ve mobil cihazınızın ilk ayarı için aynı Wi-Fi yönlendiriciye bağlandığından emin olun.</li><li>• Wi-Fi yönlendiricinin etkin olduğundan emin olun.</li><li>• Kamera düzgün şekilde açık olduğundan emin olun.</li><li>• Elle Manuel olarak kamera eklemek için, “ADD CAMERA (KAMERA EKLE)” işlevini kullanın.</li></ul>
Wi-Fi yönlendirici açılan listede gösterilmemiştir	<ul style="list-style-type: none"><li>• Wi-Fi yönlendiricide SSID yayın işlevinin etkin olduğundan emin olun. Gerekirse, ayarlar için Wi-Fi yönlendirici üreticisine danışın.</li><li>• Wi-Fi yönlendirici kablosuz güvenlik protokolünü WPA/WPA2/WPA2-PSK olarak değiştirin. Güvenlik kaygıları nedeniyle, WEP protokolü bazı Wi-Fi yönlendiriciler için tavsiye edilmez.</li></ul> <p>Not: WPA/WPA2/WPA2-PSK şifreleme protokolleri eski ve daha az güvenli WEP protokolünden daha yeni ve kablosuz ağlar için daha etkili güvenlik standartlarıdır.</p>
Hiçbir görüntü yok	<ul style="list-style-type: none"><li>• Güç adaptörünün hasar görmemiş olduğundan veya arızalı olmadığından ve güce sahip bir elektrik prizine takılı olduğundan emin olun.</li><li>• Kablosuz sinyallerin en iyi şekilde alınmasını sağlayacak şekilde kamera yerini değiştirin.</li><li>• Kamera düzgün şekilde yapılandırılmış olduğundan emin olun.</li><li>• Mobil cihazın düzgün şekilde 3G/4G/Wi-Fi bağlantısı olduğundan emin olun.</li></ul>

<p>Zayıf kablosuz sinyali Kötü görüntü kalitesi</p>	<ul style="list-style-type: none"><li>• Kablosuz ev stereo sistemi gibi kablosuz cihazlar sinyal gücünü azaltabilir. Kamera/mobil cihaz ve bu kablosuz cihazlar arasında mümkün olduğunca fazla alan bırakın.</li><li>• Lens temizleme bezi kullanarak kamera lensini temizleyin. Lens üzerinde lekeler veya toz da görüntü kalitesi sorunlarına neden olabilir.</li></ul>
<p>Hareket algılama çalışmıyor veya aşırı tepki gösteriyor</p>	<ul style="list-style-type: none"><li>• Hassasiyet ayarının ON (AÇIK) olduğundan emin olun (lütfen Hassasiyet Ayarı bölümüne bakın)..</li><li>• Hareket algılama modunda, kayıt amacıyla hareket sensörünü tetiklemek için kamera görüş açısı içinde hareketli bir nesne gereklidir</li></ul>
<p>APP herhangi bir video klibi kaydedemiyor</p>	<ul style="list-style-type: none"><li>• SD kartın doğru şekilde takıldığından emin olun.</li><li>• Hareket algılama işlevinin etkinleştirilmiş olduğundan emin olun. (lütfen Hassasiyet Ayarı bölümüne bakın).</li><li>• Lütfen, ilk kez kullanıldığında SD kartı biçimlendirin (lütfen SD Kart Biçimi bölümüne bakın)</li><li>• Sınıf 10 sınıflandırılmalı bellek kartı kullandığınızdan emin olun.</li></ul>
<p>E-posta uyarısı çalışmıyor</p>	<ul style="list-style-type: none"><li>• E-posta uyarısı işlevinin etkinleştirilmiş olduğundan emin olun (lütfen E-posta uyarısı bölümüne bakın).</li><li>• E-posta uyarısı işlevi için Gmail hesabı önerilmektedir. Sistem yapılandırmasının E-posta Uyarısı bölümünde önerilen şekilde yapıldığından emin olun.</li><li>• E-posta adresinin doğru girildiğinden emin olun.</li></ul>

<p>Gece saatlerinde parlak beyaz lekeler görünüyor</p>	<ul style="list-style-type: none"><li>• Kameranın kızılötesi LED'leri cam gibi yüzeylerden yansıyan görünmez ışık üretirler. Kamerayı pencerenin diğer tarafına takın veya gece görüşü geliştirmek için lensi yüzeye karşı aynı düzlemde yerleştirin. Kamera ya da kameraları iyi aydınlatılmış bir alan altına kurmanız tavsiye edilir.</li></ul> <p>Not: Açık havada kurmadan önce kamera ya da kameraların ortam sınıflandırmalarını (içer sızmalar)</p>
<p>Bellek kartı hatası</p>	<ul style="list-style-type: none"><li>• Bellek kartının doğru takılmış ve biçimlendirilmiş olduğundan emin olun.</li><li>• Düzgün çalışmasını sağlamak için paket içinde verilen bellek kartını kullanın.</li><li>• Sınıf 10 sınıflandırılmalı bellek kartı kullandığınızdan emin olun.</li></ul> <p>Not: Biçimlendirmeden önce, lütfen verileri yedekleyin. Biçim işlevi bellek kartındaki tüm verileri silecektir.</p>
<p>Yanlış veri ve saat gösteriliyor.</p>	<ul style="list-style-type: none"><li>• Yanlış tarih ve/veya saat beklenmedik kayıt programına neden olacaktır. Doğru saat dilimini seçtiğinizden emin olun (lütfen Saat dilimi bölümüne bakın).</li><li>• Doğru çalışmasını sağlamak için mobil cihazın sistem tarih/saatini onaylayın.</li><li>• Sistem internete bağlandığında kendi saatini ayarlayacaktır. Sistemin internet bağlı olduğundan emin olun. Uzaktan görünüm düzgün çalışıp çalışmadığını görmek amacıyla sisteme erişmek için mobil cihazınızı kullanabilirsiniz.</li></ul>

# ÜRETİM ÖZELLİKLERİ

<b>Ağ Oluşturma Parametresi</b>	
Kablosuz Teknoloji	IEEE 802.11 b/g/n
Ağ Bağlantısı	Ethernet (10/100 Base-T/Base -TX); Wi-Fi
Ağ Protokolleri	TCP/IP, UDP, SMTP, NTP, DHCP, ARP
Eşzamanlı Görüntüleyiciler	3 eşzamanlı oturum
Güvenlik	WPA /WPA2/WPA2-PSK (TKIP, 128 bit AES)
<b>Kamera Parametresi</b>	
Görüntü Sensörü	Mega piksel CMOS
Anten	3dBi Dipol
Muhafaza	Hava koşullarına dayanıklı metal
Ortam Sınıflandırması (içe sızmalar)	IP66
Işık Kaynağı Ortamı	Kapalı Alan (50Hz), Kapalı Alan (60Hz) ; Açık Alan
Yerel Depolama	T Flash bellek (pakete dâhil değildir)
Min. aydınlatma	1~8 lüks
Az ışık çözünürlüğü	6 IR anahtarlayıcı IR LED
Az ışık görünürlüğü	8 metre yukarı
<b>Video Ses Parametresi</b>	
Görüntü Sıkıştırma	H.264
Görüntü Çözünürlüğü	HD 1280x720
Kayıt Kare Hızı	720P@20 FPS
<b>Desteklenen Mobil Cihaz</b>	
iOS gereksinimi	iPhone 4S / iPad Mini / iPad 2, iOS 6.0 veya üstü ile
Android gereksinimi	Android 4.1X veya üstü
Donanım gereksinimi	1,5GHz çift çekirdek veya üstü 1GB veya üstü dâhili bellek, 960 x 540 piksel panel veya üstü
<b>Genel Parametre</b>	
Güç Gereksinimleri	100~240V anahtarlama güç kaynağı DC 5V 1A
Çalışma Sıcaklığı	-10°—+50 °C

## DEPOLAMA ORTAMI YÖNETİMİ

---

Mikro SD Kart Kapasitesi (Sınıf 10)	HD / Daha İyi Görüntü	Daha İyi Akış
4G	150 olay	180 olay
8G	300 olay	360 olay
16G	600 olay	720 olay
32G	1.200 olay	1.440 olay