

SH5-RBS-04A

Wireless build-in switch, Eingebauter Funkschalter, Draadloze inbouwschakelaar, Interrupteur sans fil intégré, Bezprzewodowy wbudowany przełącznik, Interruptor integrado inalámbrico



Specifications:

AC Input Voltage: 220V~240V, 50/60Hz.
Maximum distance: 50 m.
Maximum power: 400 W.
Operating temperature: -10 ~ 50 °C.
Warranty: 2 years

433.92MHz.

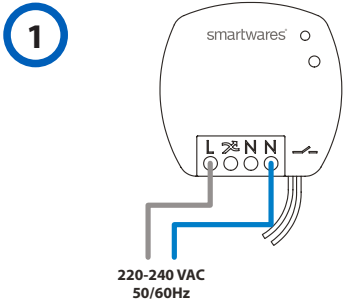


smartwares® Europe	NL: 088 5940501	Lokaal tarief
	BE: 078 481094(NL)	Lokaal tarief
Jules Verneweg 87 5015 BH Tilburg The Netherlands	FR: 0825 560 650	Tarif local
	DE: +49 (0) 1805 010762	14Ct./Min. dt. Festnetz, Mobil max. 42Ct./Min
service.smartwares.eu	UK: +44 (0) 345 230 1231	
	ES: +34 938427589	

CUSTOMER SERVICE

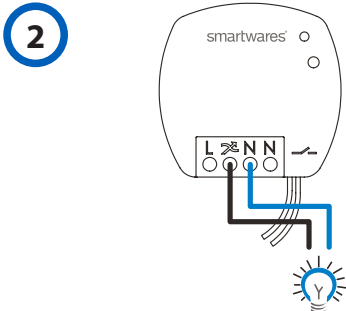
EN

FR

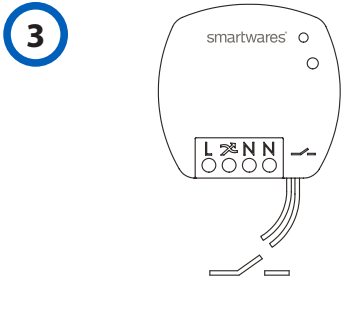


1

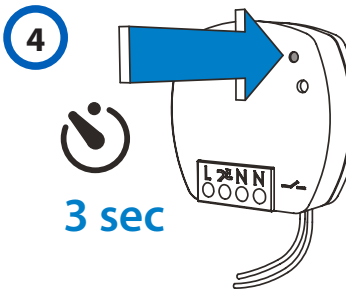
220-240 VAC
50/60Hz



2

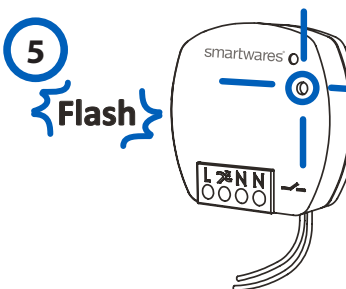


3



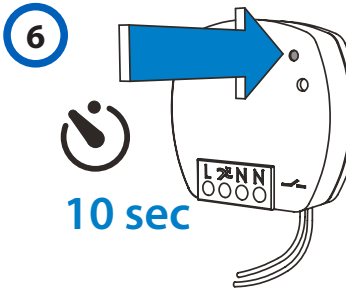
4

3 sec



5

Flash



6

10 sec

Preparation for use

- Turn off the power with the power switch in your meter cupboard.

Connecting the receiver (SH5-RBS-04A) to the power supply ①

- Connect the phase wire (brown) to L and connect the neutral wire (blue) to N.

Connecting the receiver to the lamp ②

- Connect the black wire of the lamp to L and connect the blue wire from the lamp to N.

(Optional) Connecting the receiver to a light switch ③

Attention: Make sure nothing else is connected to the light switch.

- Connect the two white wires to the existing light switch.

Mounting the receiver

- Mount the receiver to the desired spot and switch on the power, with the power switch in your meter cupboard.

Pairing/disconnecting the receiver with/from a transmitter

- Press and hold the button on the receiver for 3 seconds and then release it ④. During this operation the LED starts to blink ⑤. Your receiver is now switched into the pairing mode.

Attention: the LED should blink only after releasing the button. If the LED starts to blink while holding the button, there will be no pairing.

- Press the "I"/"ON" button on the transmitter to pair it with a receiver. During this operation the LED on the receiver will light up. Press the "O"/"OFF" button on the transmitter to disconnect it from a receiver. During this operation the LED on the receiver turns off.

Attention: it is possible to pair a receiver with multiple transmitters, six memory positions are available.

Attention: When the LED on the receiver keeps blinking rapidly, the memory is full. Disconnect one transmitter or disconnect all links.

Operating receivers

- Press the "I"/"ON" button on the transmitter to turn on the receiver.
- Press the "O"/"OFF" button on the transmitter to turn off the receiver.

Disconnecting all links

- Press and hold the button on the receiver for 10 seconds ⑥.
- During this operation the LED starts to blink.
- When the LED on the receiver turns off, all links will be disconnected.

DE

PL

Benutzung vorbereiten

- Schalten Sie den Strom an Ihrem Verteilerkasten aus.

Empfänger (SH5-RBS-04A) am Stromkreis anschließen ①

- Schließen Sie das stromführende Kabel (braun) an L an und den Nullleiter (blau) an N an.

Empfänger mit Lampe verbinden ②

- Schließen Sie das schwarze Kabel der Lampe an L und das blaue Kabel der Lampe an N an.

(Optional) Empfänger an Lichtschalter anschließen ③

Achtung: An dem Lichtschalter darf kein weiterer Verbraucher angeschlossen sein.

- Schließen Sie die beiden weißen Kabel an dem bestehenden Lichtschalter an.

Montieren des Empfängers

- Schrauben Sie den Empfänger an der gewünschten Stelle an und schalten Sie die Stromversorgung mit dem Hauptschalter an Ihrem Messschrank ein.

Verbindung/Trennung des Empfängers mit einem/von einem Transmitter

- Drücken und halten Sie die Taste am Empfänger 3 Sekunden lang und lassen Sie sie wieder los ④. Während dieses Vorgangs beginnt die LED zu blinken ⑤. Ihr Empfänger wurde jetzt in den Verbindungsmodus geschaltet.

Achtung: Die LED darf erst nach der Freigabe blinken. Wenn die LED beginnt zu blinken, während die Taste noch gedrückt wird, wird keine Verbindung aufgebaut.

- Drücken Sie die „I“/„EIN“-Taste am Transmitter, um ihn mit dem Empfänger zu verbinden. Bei diesem Vorgang leuchtet die LED am Empfänger auf. Drücken Sie am Transmitter die „O“/„AUS“-Taste, um ihn vom Empfänger zu trennen. Bei diesem Vorgang erlischt die LED am Empfänger.

Achtung: Es ist möglich, einen Empfänger mit mehreren Transmissern zu verbinden, es sind sechs Speicherstellen verfügbar.

Achtung: Wenn die LED am Empfänger weiterhin schnell blinkt, ist der Speicher voll. Trennen Sie einen Transmitter oder trennen Sie alle Verbindungen.

Bedienung der Empfänger

- Drücken Sie die Taste „I“/„EIN“ am Transmitter, um den Empfänger einzuschalten.
- Drücken Sie die Taste „O“/„AUS“ am Transmitter, um den Empfänger auszuschalten.

Pairing löschen (alle)

- Drücken und halten Sie die Taste am Empfänger 10 Sekunden lang ⑥.
- Während dieses Vorgangs beginnt die LED zu blinken.
- Wenn die LED am Empfänger erlischt, werden alle Verbindungen getrennt.

NL

ES

Voorbereiding voor gebruik

- Schakel de stroom uit met de hoofdschakelaar in uw meterkast.

De ontvanger (SH5-RBS-04A) aansluiten met de stroomtoevoer ①

- Verbind de fase draad (bruin) met L en verbind de nul draad (blauw) met N.

De ontvanger aansluiten met de lamp ②

- Verbind de zwarte draad van de lamp met L en verbind de blauwe draad van de lamp met N.

(Optioneel) De ontvanger aansluiten op een lichtschakelaar ③

Let op! Op de lichtschakelaar mag niets anders aangesloten zijn.

- Verbind de twee witte draden met de bestaande lichtschakelaar.

De ontvanger bevestigen

- Bevestig de ontvanger op de gewenste plek en schakel de stroom in met de hoofdschakelaar in uw meterkast.

De ontvanger met een zender koppelen of ontkoppelen

- Druk 3 seconden op de knop op de ontvanger en laat deze vervolgens los ④. Bij deze handeling gaat de LED knipperen ⑤. Uw ontvanger bevindt zich nu in de koppelmodus.

Let op! De LED mag pas knipperen na het loslaten. Als de LED gaat knipperen tijdens indrukken dan wordt er niet gekoppeld.

- Druk op "I"/"ON" op de zender om deze te koppelen. Bij deze handeling gaat de LED op de ontvanger branden. Druk op "O"/"OFF" op de zender om deze te ontkoppelen. Bij deze handeling dooft de LED op de ontvanger.

Let op! Het is mogelijk om een ontvanger aan meerdere zenders te koppelen, zes geheugenplaatsen zijn beschikbaar.

Let op! Wanneer de LED op de ontvanger snel blijft knipperen, zijn alle geheugenplaatsen vol. Ontkoppelen dan één ontvanger of maak alle koppelingen ongedaan.

Een ontvanger bedienen

- Druk op "I"/"ON" op de zender om de ontvanger in te schakelen.
- Druk op "O"/"OFF" op de zender om de ontvanger uit te schakelen.

Alle koppelingen ongedaan maken

- Druk 10 seconden op de knop op de ontvanger ⑥.
- Bij deze handeling gaat de LED knipperen.
- Zodra de LED dooft zijn alle koppelingen ongedaan gemaakt.

Préparation avant utilisation

- Coupez l'alimentation avec l'interrupteur électrique dans votre armoire de compteur électrique.

Connexion du récepteur (SH5-RBS-04A) à l'alimentation électrique ①

- Branchez le fil de phase (marron) sur L et le fil neutre (bleu) sur N.

Connecter le récepteur à la lampe ②

- Branchez le fil noir de la lampe L et le fil bleu venant de la lampe sur N.

(en option) Connexion du récepteur à un interrupteur de lampe ③

Attention: Rien d'autre ne peut se brancher à l'interrupteur de lampe.

- Connectez les deux fils blancs à l'interrupteur de lampe existant.

Monter le récepteur

- Vissez le récepteur à l'endroit voulu et allumez l'alimentation au commutateur secteur de l'armoire du compteur.

Connecter/Déconnecter le récepteur à un émetteur

- Maintenez le bouton du récepteur enfoncé pendant 3 secondes avant de le relâcher ④. Pendant cette opération, la DEL commence à clignoter ⑤. Votre récepteur est à présent en mode de connexion.

Attention: la DEL doit clignoter uniquement une fois le bouton relâché. Si la DEL commence à clignoter lorsque le bouton est enfoncé, aucune connexion ne se produira.

- Appuyez sur le bouton "I"/"ON" de l'émetteur pour le connecter à un récepteur. Pendant cette opération, la DEL du récepteur s'allumera. Appuyez sur le bouton "O"/"OFF" de l'émetteur pour le déconnecter d'un récepteur. Pendant cette opération, la DEL du récepteur s'éteindra.

Attention: il est possible de connecter un récepteur à de multiples émetteurs, six positions de mémoire sont possibles.

Attention: Lorsque la DEL du récepteur continue à clignoter rapidement, la mémoire est pleine. Déconnecter un émetteur ou déconnecter tous les liens.

Utiliser les récepteurs

- Appuyez sur le bouton "I"/"ON" de l'émetteur pour mettre le récepteur en marche.
- Appuyez sur le bouton "O"/"OFF" de l'émetteur pour éteindre le récepteur.

Déconnecter tous les liens

- Maintenez le bouton du récepteur enfoncé pendant 10 secondes ⑥.
- Pendant cette opération, la DEL commence à clignoter.
- Lorsque la DEL du récepteur s'éteint, tous les liens seront déconnectés.

Przygotowanie do użytkowania

- Wyłącz zasilanie za pomocą głównego wyłącznika zasilania na tablicy rozdzielczej.

Sposób podłączenia odbiornika (SH5-RBS-04A) do źródła zasilania ①

- Podłączyć przewód fazowy (brązowy) do zacisku L, a przewód zerowy (niebieski) do zacisku N.

Sposób podłączenia odbiornika do lampy ②

- Podłączyć czarny przewód lampy do zacisku L , a niebieski przewód lampy do zacisku N.

(Opcja) Podłączenie odbiornika do wyłącznika światła ③

Uwaga: Do wyłącznika światła nie może być podłączone żadne inne urządzenie.

- Podłączyć dwa białe przewody do istniejącego wyłącznika światła.

Montaż odbiornika

- Odbiornik przymocuj wkrętami w żądanym miejscu z włącz zasilanie za pomocą wyłącznika głównego w szafie miernika.

Łączenie/rozłączanie odbiornika z nadajnikiem

- Naciśnij i przytrzymaj przez 3 sekundy przycisk na odbiorniku, a następnie zwolnij go ④. W tym czasie kontrolka LED zacznie migać ⑤. Odbiornik pracuje teraz w trybie łączenia.

Uwaga: Kontrolka LED powinna migać tylko po zwolnieniu. Jeśli kontrolka LED zaczyna migać już w trakcie naciskania, nie będzie połączenia.

- Naciśnij przycisk "I"/"ON" na nadajniku, aby połączyć go z odbiornikiem. Podczas wykonywania tej czynności zaświeci się kontrolka LED na odbiorniku. Naciśnij przycisk "O"/"OFF" na nadajniku, aby przerwać połączenie z odbiornikiem. Podczas wykonywania tej czynności kontrolka LED na odbiorniku zgaśnie.

Uwaga: Możliwe jest połączenie odbiornika z wieloma nadajnikami; jest dostępne sześć miejsc pamięci.

Uwaga: Gdy kontrolka LED na odbiorniku nadal szybko miga, oznacza to, że pamięć jest pełna. Odłącz jeden nadajnik lub rozłącz wszystkie połączenia.

Użytkowanie odbiorników

- Aby włączyć odbiornik, naciśnij przycisk "I"/"ON" na nadajniku.
- Aby wyłączyć odbiornik, naciśnij przycisk "O"/"OFF" na nadajniku.

Rozłączanie wszystkich połączeń

- Naciśnij i przytrzymaj przycisk na odbiorniku przez 10 sekund ⑥.
- W trakcie tej operacji kontrolka LED zaczyna migać.
- Gdy kontrolka LED na odbiorniku zgaśnie, wszystkie połączenia zostaną rozłączone.

Preparación para el uso

- Desconecte la corriente con el interruptor de corriente del armario del contador.

Conectar el receptor (SH5-RBS-04A) a la alimentación ①

- Conecte el cable de fase (marrón) con L y conecte el cable neutro (azul) a N.

Conectar el receptor con la lámpara ②

- Conecte el cable negro de la lámpara a L y conecte el cable azul de la lámpara a N.

(Opcional) Conecte el receptor a un interruptor de la luz ③

Atención: no se puede conectar nada más al interruptor de la luz.

- Conecte los dos cables blancos al interruptor de la luz existente.

Montaje del receptor

- Atornille el receptor en la ubicación deseada y encienda la alimentación con el interruptor principal del cuadro eléctrico.

Conectar/desconectar el receptor de un transmisor

- Presione y mantenga el botón del receptor durante 3 segundos y suéltelo ④. Durante esta operación el LED comenzará a parpadear ⑤. El receptor estará en modo de conexión.

Atención: El LED solamente debe parpadear tras soltar el botón. Si el LED comienza a parpadear mientras pulsa el botón la conexión no se realizará.

- Pulse el botón "I"/"ON" del transmisor para conectarlo a un receptor. Durante esta operación se encenderá el LED del receptor. Pulse el botón "O"/"OFF" del transmisor para desconectarlo de un receptor. Durante esta operación se apagará el LED del receptor.

Atención: Es posible conectar un receptor a múltiples transmisores, dispone de seis posiciones de memoria.

Atención: Cuando el LED del receptor parpadee rápidamente, la memoria estará llena. Desconecte un transmisor o desconecte todas las conexiones.

Uso de receptores

- Pulse el botón "I"/"ON" en el transmisor para encender el receptor.
- Pulse el botón "O"/"OFF" en el transmisor para apagar el receptor.

Desconectar todas las conexiones

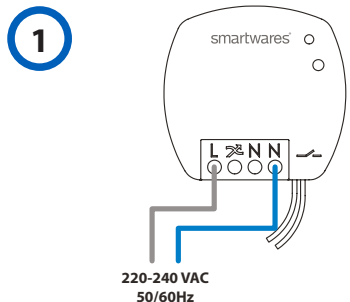
- Presione y mantenga el botón del receptor durante 10 segundos ⑥.
- Durante esta operación el LED comenzará a parpadear.
- Cuando el LED del receptor se apague se desconectarán todas las conexiones.

Trádlös omkopplare för inbyggnad, Trádlös innebyggd bryter, Ασύρματος ενσωματωμένος διακόπτης, Bezdrátový vestavěný vypínač, Vezeték nélküli beépített kapcsoló, Intrerupător wireless incorporat.



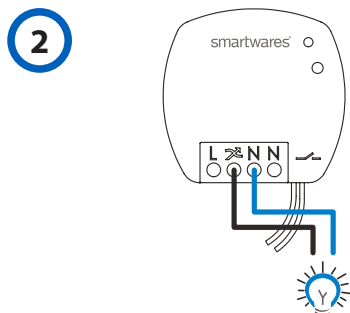
- GB Go to www.smartwares.eu to obtain manuals, product information, images and the document of conformity
- DE Gehen Sie auf www.smartwares.eu, um Handbücher, Produktinformationen, Bilder und die Konformitätserklärung abzurufen.
- NL Ga naar www.smartwares.eu voor handleidingen, product informatie, afbeeldingen of het document van conformiteit
- FR Visitez www.smartwares.eu pour obtenir les modes d'emploi, les informations concernant les produits, les images et la documentation de conformité du produit
- PL Wejdź na stronę www.smartwares.eu, aby uzyskać instrukcje, informacje o produktach, zdjęcia oraz dokument zgodności
- ES Acceda a www.smartwares.eu para obtener manuales, información de productos, imágenes y la documentación de cumplimiento
- IT Vai su www.smartwares.eu per trovare i manuali, le informazioni sui prodotti, le immagini e la documentazione di conformità
- NO Gå til www.smartwares.eu for å finne håndbøker, produktinformasjon, bilder og erklæringer om overensstemmelse
- GR Πηγαίετε στο www.smartwares.eu για να αποκτήσετε εγχειρίδια, πληροφορίες για τα προϊόντα, εικόνες και το έγγραφο της συμμόρφωσης
- CZ Pro získání návodů, informací o výrobku, obrázků a dokumentů o schůdk navštivte stránky www.smartwares.eu
- HU Ugorjon a www.smartwares.eu webhelyre a kézikönyvek, termékinformációk, képek és megfelelőségi dokumentumok letöltéséhez
- RO Accesați www.smartwares.eu pentru a obține manuale, informații ale produsului și documentul de conformitate

SE

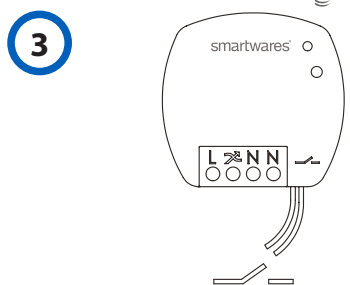


1

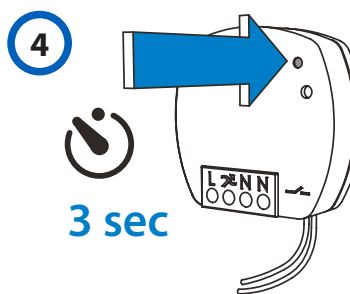
220-240 VAC
50/60Hz



2

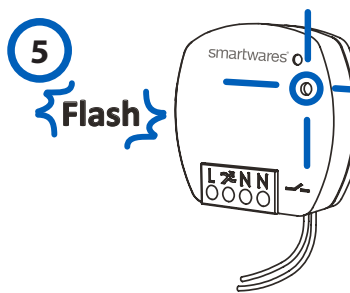


3



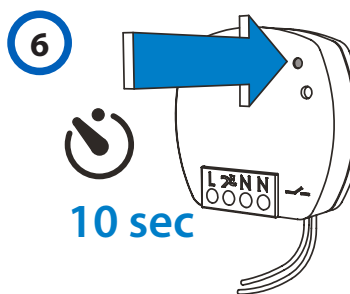
4

3 sec



5

Flash



6

10 sec

Förbereda för användning

- Stäng av strömmen med strömbrytaren i mätarskapet.

Ansluta mottagaren (SH5-RBS-04A) till strömförsörjningen ①

- Anslut fasledningen (brun) till L och anslut nolledaren (blå) till N.

Ansluta mottagaren till lampen ②

- Anslut lampans svarta ledning till och anslut lampans blåa ledning till N.

(Tillval) Ansluta mottagaren till en belysningsströmställare ③

Observera: inget annat får anslutas till belysningsströmställaren.

- Anslut de två vita ledningarna till den befintliga belysningsströmställaren.

Montera mottagaren

- Skruva fast mottagaren på önskat plats och slå på strömmen med huvudströmbrytaren i ditt elskåp.

Länka/koppla bort mottagaren till en sändare

- a. Håll in knappen på mottagaren i 3 sekunder och släpp den sedan ④. LED:n börjar blinka ⑤. Din mottagare är nu påslagen i länkningsläge.

Observera: LED:n ska endast blinka sedan du släppt knappen. Om LED:n börjar blinka medan knappen trycks in utförs ingen länkning.

- b. Tryck på knappen "I" / "ON" på sändaren för att länka den till en mottagare. Under denna åtgärd tänds LED:n på mottagaren. Tryck på knappen "O" / "OFF" på sändaren för att stänga av länken till mottagaren. Under denna åtgärd släcks LED:n på mottagaren.

Observera: det är möjligt att länka en mottagare till flera sändare. Sex minnespositioner är tillgängliga.

- Observera: Om LED:n på mottagaren blinkar snabbt är minnet fullt. Stäng av länken till en sändare eller koppla bort alla länkar.

Använda mottagare

- a. Tryck på knappen "I" / "ON" på sändaren för att slå på mottagaren.

- b. Tryck på knappen "O" / "OFF" på sändaren för att slå av mottagaren.

Koppla bort alla länkar

- a. Håll in knappen på mottagaren i 10 sekunder ⑥.

- b. LED:n börjar blinka.

- c. När LED:n på mottagaren stängs av är alla länkar bortkopplade.

NO

Klargjøring for bruk

- Slå av strømmen med strømbryteren i måleskapet ditt.

Tilkoble mottakeren (SH5-RBS-04A) til strømmettet ①

- Tilkoble faseledningen (brun) med L og koble den nøytrale ledningen (blå) til N.

Tilkoble mottakeren til lampen ②

- Tilkoble den sorte ledningen fra lampen til og tilkoble den blå ledningen fra lampen til N.

(Alternativt) Tilkoble mottakeren til en lysbryter ③

Obs: ikke noe annet må være tilkoblet denne lysbryteren.

- Tilkoble de to hvite ledningene til den eksisterende lysbryteren.

Montere senderen

- Skru mottakeren på ønsket sted, og slå på hovedstrømbryteren i sikringskapet ditt.

Koble mottakeren til/ fra en sender

- a. Trykk og hold knappen på mottakeren i 3 sekunder, og slipp den ④. Under denne operasjonen begynner LED-lyset å blinke ⑤. Mottakeren din slås nå til tilknytningsmodus.

Obs: LED-lyset skal bare blinke etter at du slipper. Hvis LED-lyset begynner å blinke imens du trykker, vil det ikke skje noen tilkobling.

- b. Trykk på "I" / "ON"-knappen på senderen for å koble den til en mottaker. Under denne operasjonen vil LED-lyset på mottakeren lyse. Trykk på "O" / "OFF"-knappen på senderen, for å kobleden fra en mottaker. Under denne operasjonen vil LED-lyset på mottakeren slås av.

Obs: det er mulig å koble en mottaker til flere sendere, seks minnestillinger er tilgjengelige.

Obs: Når lysdioden på mottakeren blinker raskt, er minnet fullt. Avslutt tilkoblingen til en sender, eller koble fra alle tilkoblinger.

Drift av mottaker

- a. Trykk på "I" / "ON"-knappen på senderen, for å slå på mottakeren.

- b. Trykk på "O" / "OFF"-knappen på senderen, for å slå av mottakeren.

Frakobling av alle tilkoblinger

- a. Trykk og hold knappen på mottakeren i 10 sekunder ⑥.

- b. Under denne operasjonen begynner LED-lyset å blinke.

- c. Når LED-lyset på mottakeren slås av, vil alle linker kobles fra.

EL

Προετοιμασία χρήσης

- Κλείστε την παροχή ρεύματος από τον κεντρικό διακόπτη στο κοίτι του μετρητή.

Σύνδεση του δέκτη (SH5-RBS-04A) στην παροχή ρεύματος ①

- Συνδέστε το καλώδιο φάσης (καφέ) στο L και συνδέστε το ουδέτερο καλώδιο (μπλε) στο N.

Σύνδεση του δέκτη με τη λάμπα ②

- Συνδέστε το μαύρο καλώδιο της λάμπας στο και συνδέστε το μπλε καλώδιο της λάμπας στο N.

(Προαιρετικά) Συνδέστε το δέκτη με διακόπτη φωτός ③

Προσοχή: δεν πρέπει να συνδεθεί τίποτα άλλο στο διακόπτη φωτός.

- Συνδέστε τα δύο λευκά καλώδια με τον υπάρχοντα διακόπτη φωτός.

Τοποθέτηση του δέκτη

- Βιδώστε τον δέκτη στο επιθυμητό σημείο και θέστε το σε λειτουργία με τον κύριο διακόπτη στο μετρητή σας.

Σύνδεση / αποσύνδεση του δέκτη στον πομπό

- a. Πατήστε και κρατήστε πατημένο το κουμπί του δέκτη για 3 δευτερόλεπτα και στη συνέχεια αφήστε το ④. Κατά τη διάρκεια αυτής της λειτουργίας, η λυχνία LED αρχίζει να αναβοσβήνει ⑤. Ο δέκτης σας είναι τώρα ενεργοποιημένος στη λειτουργία σύνδεσης.

Προσοχή: το LED θα αναβοσβήνει μόνο αφού το αφήσετε. Εάν η ενδεικτική λυχνία αρχίζει να αναβοσβήνει κατά τη στιγμή που πατάτε, τότε δεν θα υπάρξει σύνδεση.

- b. Πατήστε το κουμπί στον πομπό για να το συνδέσετε με ένα δέκτη. Κατά τη διάρκεια αυτής της λειτουργίας, η λυχνία LED του δέκτη θα ανάψει. Πατήστε το πλήκτρο "O" / "OFF" στον πομπό για να το αποσυνδέσετε από ένα δέκτη. Κατά τη διάρκεια αυτής της λειτουργίας, η λυχνία LED του δέκτη σβήνει.

Προσοχή: είναι δυνατόν να συνδέσετε ένα δέκτη με πολλούς πομπούς, εξι θέσεις μνήμης είναι διαθέσιμες.

Προσοχή: Όταν η λυχνία LED στο δέκτη συνεχίζει να αναβοσβήνει γρήγορα, η μνήμη είναι πλήρης. Αποσυνδέστε έναν πομπό ή αποσυνδέστε όλες τις συνδέσεις.

Δέκτες λειτουργίας

- a. Πατήστε το "I" / "ON" κουμπί στον πομπό για να ενεργοποιήσετε το δέκτη.

- b. Πατήστε το πλήκτρο "O" / "OFF" στον πομπό για να απενεργοποιήσετε το δέκτη.

Αποσύνδεση όλων των συνδέσεων

- a. Πατήστε και κρατήστε πατημένο το κουμπί του δέκτη για 10 δευτερόλεπτα ⑥.

- b. Κατά τη διάρκεια αυτής της λειτουργίας, η λυχνία LED αρχίζει να αναβοσβήνει.

- c. Όταν η ενδεικτική λυχνία LED απενεργοποιηθεί, όλοι οι σύνδεσμοι θα αποσυνδεθούν.

CS

Příprava k použití

- Vypněte vypínačem napájení ve skřínce elektrického rozvaděče.

Připojení přijímače (SH5-RBS-04A) ke zdroji energie ①

- Připojte vodič fáze (hnědý) k L a pak připojte nulák (modrý) k N.

Připojení přijímače ke světlu ②

- Připojte černý vodič světla k a připojte modrý vodič ze světla k N.

(Volitelně) Připojte přijímač k vypínači světla ③

Upozornění: K vypínači světla by nemělo být připojeno nic jiného.

- Připojte dva bílé vodiče ke stávajícímu vypínači světla.

Montáž přijímače

- Připevněte přijímač na požadované místo a zapněte napájení pomocí hlavního vypínače ve vaší rozvodné skříni.

Spárování/odpojení přijímače s vysílačem

- a. Na 3 sekundy stiskněte a přidržte tlačítko na přijímači a pak jej uvolněte ④. Během této činnosti začne blikat LED ⑤. Váš přijímač je nyní připraven do režimu spárování.

Upozornění: LED by měla blikat pouze po uvolnění. Pokud LED začne blikat během doby kdy tisknete tlačítko, přijímač se nespáruje.

- b. Stiskněte na vysíláči tlačítko "I" / "ON" (ZAP) a spárujte jej s přijímačem. Během činnosti se rozsvítí LED na přijímači. Stiskněte na vysíláči tlačítko "O" / "OFF" (VYP) a odpojte jej od přijímače. Během činnosti pohasne LED na přijímači.

Upozornění: je možné spárovat přijímač s více vysíláči, je dostupných 6 pozic v paměti.

Upozornění: Pokud LED na přijímači rychle bliká, paměť je plná. Odpojte jeden vysílač nebo odpojte všechny linky.

Ovládání přijímačů

- a. Stiskněte tlačítko "I" / "ON" (ZAP) na vysíláči a zapnete přijímač.

- b. Stiskněte tlačítko "O" / "OFF" (VYP) na vysíláči a vypnete přijímač.

Odpojení všech linek

- a. Na 10 sekund stiskněte a přidržte tlačítko na přijímači ⑥.

- b. Během této činnosti začne blikat LED.

- c. Jakmile se LED na přijímači vypne, všechny linky budou odpojeny.

HU

Használat előtt

- Kapcsolja ki az áramot a biztosítéskészrénnyben található főkapcsolóval.

Vevőegység (SH5-RBS-04A) csatlakoztatása a hálózatához ①

- Csatlakoztassa a fázis vezetékét (a barnát) az L-lel, majd csatlakoztassa a semleges vezetékét (a kékét) az N-hez.

Vevőegység csatlakoztatása a lámpához ②

- Csatlakoztassa a lámpa fekete vezetékét a -hoz, majd csatlakoztassa a lámpa kék vezetékét az N-hez.

(Opcionális) Csatlakoztatása a vevőegységet egy villanykapcsolóhoz ③

Figyelem: a villanykapcsolóhoz semmi más nem csatlakoztatható.

- Csatlakoztassa a két fehér vezetékét a meglévő villanykapcsolóhoz.

A vevő felszerelése

- Csavarozza fel a vevőt a kívánt helyre, és kapcsolja be az áramellátást a mérőóra mellett a főkapcsolóval.

A vevő csatlakoztatása/leválasztása adóegységhez/adóegységről

- a. Tartsa lenyomva a gombot 3 másodpercig a vevőn, majd engedje el ④. Ezen művelet során a LED elkezd villogni ⑤. Most a vevő már csatlakoztatás módban van.

Figyelem: a LED-nek csak a felengedés után kell villognia. Ha a LED a gomb lenyomva tartása közben kezd villogni, akkor nem lesz csatlakoztatás.

- b. Nyomja meg a „I” / „BE” gombot az adóegységen a vevőhöz való csatlakoztatáshoz. Ezen művelet során a vevőn lévő LED kigyullad. Nyomja meg a „O” / „KI” gombot az adóegységen a vevőről való lecsatlakoztatáshoz. Ezen művelet során a vevőn lévő LED kialszik.

Figyelem: egy vevő több adóegységhez is csatlakoztatható, hat memóriahely áll rendelkezésre.

Figyelem: Amikor a LED a vevőn gyorsan villog, a memória megtelt. Szüntessen meg egy csatlakoztatást vagy válassza le az összes csatlakoztatást.

A vevők működtetése

- a. Nyomja meg a „I” / „BE” gombot az adóegységen a vevő bekapcsolásához.

- b. Nyomja meg a „O” / „KI” gombot az adóegységen a vevő kikapcsolásához.

Összes csatlakoztatás leválasztása

- a. Tartsa lenyomva a gombot a vevőn 10 másodpercig ⑥.

- b. Ezen művelet során a LED elkezd villogni.

- c. Amikor a LED kigyullad, a vevő kikapcsol, az összes csatlakoztatás leválasztódik.

RO

Pregătirea pentru utilizare

- Opriți curentul cu ajutorul comutatorului de curent din tabloul de comandă.

Conectarea receptorului (SH5-RBS-04A) la sursa de alimentare ①

- Conectați firul conductor (maro) la L și conectați firul neutru (albastru) la N.

Conectarea receptorului la bec ②

- Conectați firul neutru la și conectați firul albastru din bec la N.

(Opțional) Conectarea receptorului la un intrerupător de lumină ③

Atenție: la intrerupătorul de lumină nu se mai poate conecta nimic altceva.

- Conectați cele două fire albe la intrerupătorul existent de lumină.

Instalarea receptorului

- Înșurubați receptorul în locul dorit și pompiți curentul cu ajutorul intrerupătorului principal din tabloul de comandă.

Conectarea / deconectarea unui receptor la un transmizător

- a. Apăsăți și țineți apăsat butonul de pe receptor timp de 3 secunde și apoi eliberați-l ④. În timpul acestui procedeu LED-ul începe să pâlpâie ⑤. Receptorul este acum pornit în modul de conexiune.

Atenție: LED-ul trebuie să pâlpâie doar după eliberarea butonului. Dacă LED-ul începe să pâlpâie în timpul apăsării butonului, nu se va forma conexiunea.

- b. Apăsăți butonul "I" / "ON" de pe transmizător pentru a-l conecta la receptor. În timpul acestui procedeu se va aprinde LED-ul de pe receptor. Apăsăți butonul "O" / "OFF" de pe transmizător pentru a-l deconecta de la receptor. În timpul acestui procedeu se va stinge LED-ul de pe receptor.

Atenție: este posibilă conectarea receptorului la mai multe transmizătoare, șase poziții de memorie sunt disponibile.

Atenție: Când LED-ul receptorului începe să pâlpâie des, memoria este plină. Deconectați transmizătorul sau deconectați toate conexiunile.

Utilizare receptoare

- a. Apăsăți butonul "I" / "ON" de pe transmizător pentru a porni receptorul.

- b. Apăsăți butonul "O" / "OFF" de pe transmizător pentru a opri receptorul.

Deconectarea tuturor conexiunilor

- a. Apăsăți și țineți apăsat butonul de pe receptor timp de 10 secunde ⑥.

- b. În timpul acestui procedeu LED-ul începe să pâlpâie.

- c. Când LED-ul de pe receptor se stinge, toate conexiunile vor fi deconectate.