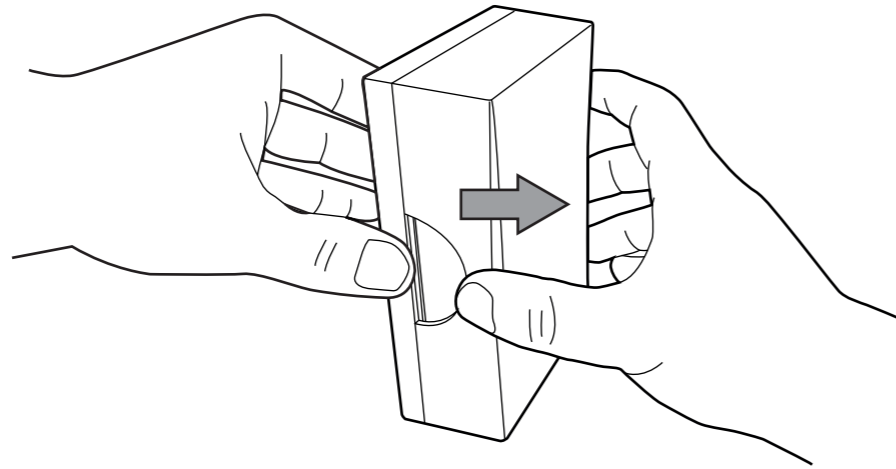
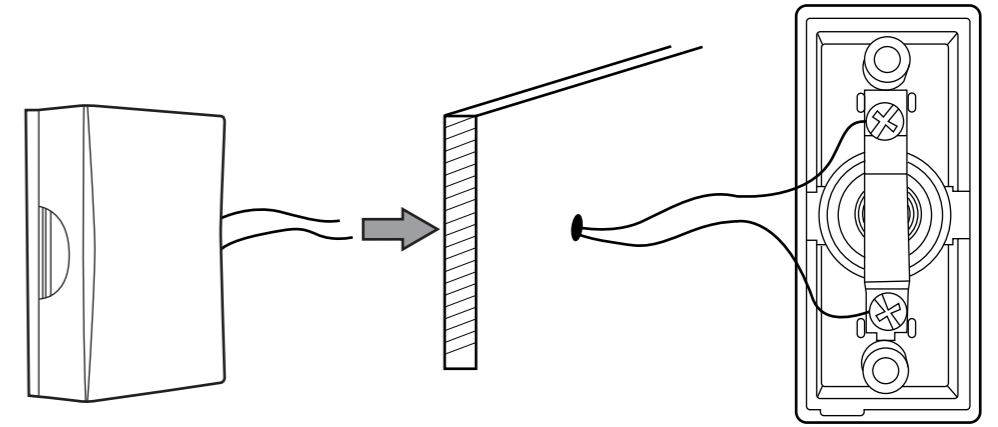


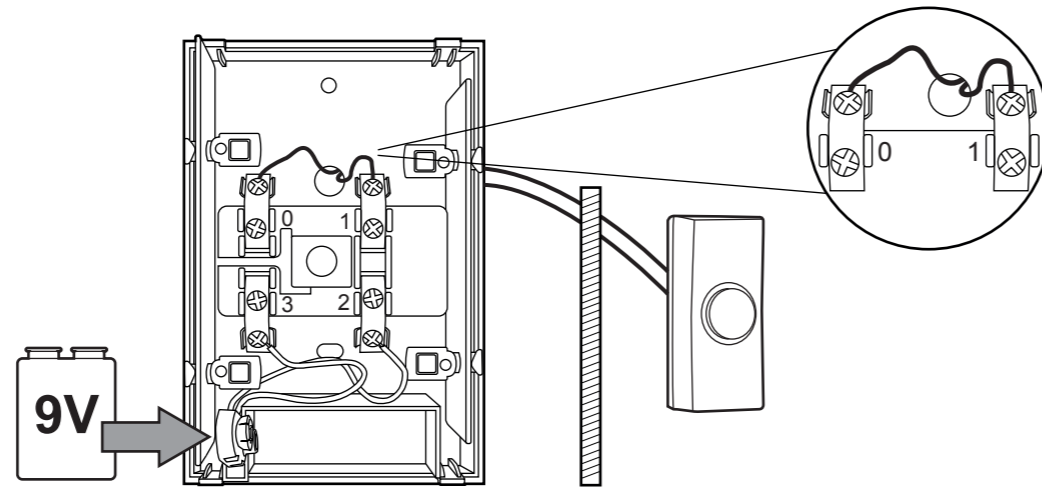
01



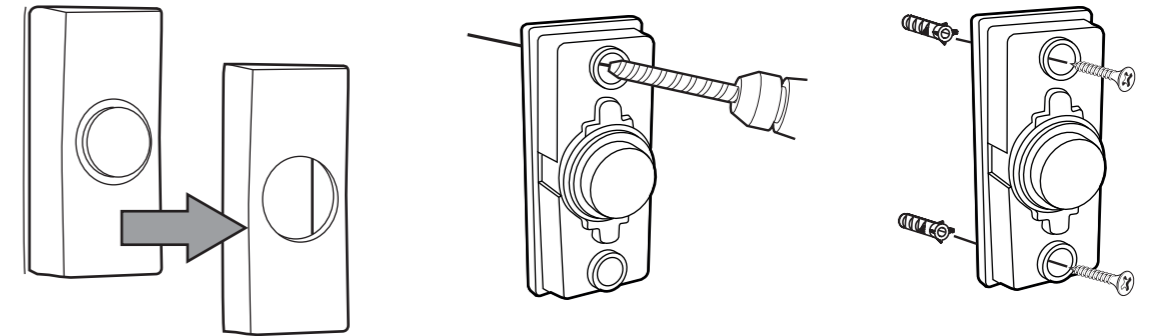
02



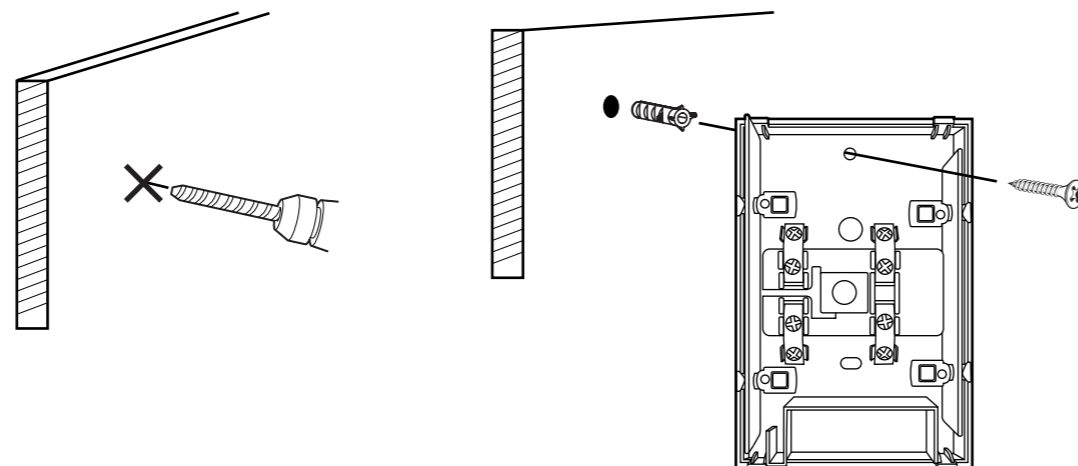
03



04



05



## Safety

- The ventilation should not be impeded by covering the ventilation openings with items, such as newspapers, tablecloths, curtains, etc...
- DO NOT allow this product to come into direct contact with heat or a naked flame.
- The normal operation of the product may be disturbed by strong electromagnetic interference.
- This equipment is intended for domestic use only.
- The appliance shall not be exposed to dripping or splashing.
- No objects filled with liquids, such as vases ,shall be placed on the appliance.
- Keep a minimum distance of 10 cm around the product for sufficient ventilation.
- Ensure the bell push is not mounted where it could become immersed by water/ rain.
- DO NOT allow children to play with this appliance.

## Battery Warnings

- An adult must carry out battery replacement and installation.
- Remove exhausted batteries from this product.
- DO NOT dispose of batteries in a fire, batteries may explode or leak.
- DO NOT short-circuit the battery terminals.
- DO NOT mix used and new batteries.
- DO NOT mix alkaline standard (carbon-zinc), lithium or rechargeable batteries.
- DO NOT use rechargeable batteries in this product.
- DO NOT recharge non-rechargeable batteries.
- DO NOT allow any part to come in contact with heat or a direct flame.
- DO NOT allow water to come into contact with the batteries or wiring.
- Install carefully to prevent any damage to the batteries
- When installing batteries in the battery compartments, ensure the batteries are placed as marked (+)(-).
- Only the recommended batteries should be used.
- Remove batteries from product when not in use for long periods of time.
- Keep this product out of the reach of small children.
- Store unused batteries in their original packaging.
- Dispose of used batteries responsibly.

## Technical Specifications

### Wired door chime

Model: 720

### Door Bell

9V battery operation (not included)

### Push Button

Model: 7910

### Bell Wire & Clips

Model: 7200

5 metres

## Recycling

This symbol is known as the 'Crossed-out Wheelie Bin Symbol'. When this symbol is marked on a product or battery, it means that it should not be disposed of with your general household waste. Some chemicals contained within electrical/electronic products or batteries can be harmful to health and the environment. Only dispose of electrical/electronic/battery items in separate collection schemes, which cater for the recovery and recycling of materials contained within. Your co-operation is vital to ensure the success of these schemes and for the protection of the environment



## Précaution

- Ne couvrez pas les orifices de ventilation avec des objets, comme des journaux, du linge de table, des rideaux, etc.
- Ne mettez pas en contact direct ce produit avec une source de chaleur ou une flamme nue.
- Le fonctionnement normal du produit peut être perturbé par de fortes interférences électromagnétiques.
- Cet équipement est conçu uniquement pour une utilisation domestique.
- L'appareil ne devrait pas être exposé à des éclaboussures et ne devrait pas être trempé.
- Aucun objet contenant des liquides, comme un vase, ne devrait être placé sur l'appareil.
- Maintenez une distance minimale de 10 cm tout autour du produit pour une aération suffisante.
- Veillez à ce que le poussoir de sonnerie ne soit pas installé où il pourrait être recouvert par de l'eau ou de la pluie.
- Ne permettez pas à des enfants de jouer avec cet appareil.

## Avertissements à propos des batteries

- Seul un adulte doit remplacer et installer la batterie.
- Retirer les batteries épuisées de cet appareil.
- Ne pas jeter les batteries dans le feu car elles pourraient exploser ou présenter des fuites.
- Ne pas mettre en court-circuit les bornes des batteries.
- Ne pas mélanger des batteries épuisées avec des batteries neuves.
- Ne pas mélanger des batteries alcalines (carbone-zinc) avec des batteries rechargeables ou au lithium.
- Ne pas utiliser des batteries rechargeables avec cet appareil.
- Ne pas recharger des batteries non rechargeables.
- Ne pas mettre en contact direct cet appareil avec une source de chaleur ou une flamme.
- Ne pas permettre à de l'eau d'entrer en contact avec les batteries ou les fils.
- Installer avec soin pour éviter d'endommager les batteries.
- Lors de l'installation des batteries dans leurs logements, veuillez respecter la polarité (+)(-).
- Utiliser uniquement les batteries recommandées.
- Retirer les batteries de l'appareil s'il est inutilisé pour une période prolongée.
- Tenir cet appareil hors de la portée des enfants en bas âge.
- Conserver les batteries inutilisées dans leur emballage d'origine
- En fin de vie, ce produit doit être retourné dans un centre de traitement des déchets afin d'extraire les batteries.

## Caractéristiques techniques

### Carillon à montage mural

Model: 720

### Carillon

9V piles (non incluses)

### Bouton poussoir

Model: 7910

### Fil de Bell

Model: 7200

5 mètres

## Recyclage

Ce symbole est connu comme "La poubelle barrée". Lorsque ce symbole est marqué sur un produit ou sur une pile, cela signifie que qu'il ne doit pas être jeté avec les ordures ménagères. Certains produits chimiques contenus dans les produits électriques/électroniques ou les piles peuvent être nocifs pour la santé et l'environnement. Jeter uniquement les éléments électriques/électroniques/piles dans des systèmes de collecte distincts, qui assurent la récupération et le recyclage des matériaux contenus dans ces éléments. Votre collaboration est essentielle pour assurer le succès de ces programmes et pour la protection de l'environnement.



## Vorsichtsmaßnahmen

- Bedecken Sie nicht die Lüftungsöffnungen mit Gegenständen wie Zeitungen, Tischtüchern, Vorhängen etc.
- Lassen Sie dieses Produkt nicht direkt in Kontakt mit Heizquellen oder offenen Flammen geraten.
- Der normale Betrieb des Produkts könnte durch starke elektromagnetische Störung unterbrochen werden.
- Diese Ausrüstung ist ausschließlich für den häuslichen Gebrauch bestimmt.
- Das Gerät darf keinen Spritzern ausgesetzt werden und nicht unter Wasser getaucht werden.
- Kein Gegenstand, der Flüssigkeiten enthält, wie eine Vase, darf nicht auf dem Gerät platziert werden.
- Halten Sie einen Mindestsicherheitsabstand von 10 cm um das ganze Produkt ein, um richtige Lüftung sicherzustellen.
- Stellen Sie sicher, dass die Türklingel-Drückertaste nicht dort installiert ist, wo es von Wasser oder Regen überdeckt werden kann.
- Lassen Sie Kinder nicht mit dem Gerät spielen.

## Warnung über Batterien

- Nur ein Erwachsener darf die Batterien ersetzen und installieren.
- Entfernen Sie gebrauchte Batterien aus diesem Gerät.
- Entsorgen Sie die Batterien nicht in Feuer, Sie könnten explodieren oder auslaufen.
- Schließen Sie keine Batteriepole kurz.
- Verwenden Sie in diesem Produkt AUSSCHLIESSLICH die mitgelieferten aufladbaren Akkus oder identische Modelle.
- Lassen Sie dieses Gerät nicht direkt in Kontakt mit Heizquellen oder offenen Flammen geraten.
- Lassen Sie kein Wasser in Kontakt mit den Batterien oder den Kabeln treten.
- Installieren Sie mit Vorsicht, um Schäden der Batterie zu vermeiden.
- Während der Batterieinstallation in dem Fach, stellen Sie die richtige Polarität (+)(-) sicher.
- Verwenden Sie nur empfohlene Batterien.
- Entfernen Sie die Batterien, wenn das Gerät über lange Zeiträume unbenutzt bleibt.
- Halten Sie das Gerät von kleinen Kindern fern.
- Halten Sie die ungebrauchten Batterien in ihrer Originalverpackung.
- Am Ende der Lebensdauer, muss dieses Produkt zu einer Müllwertungsanlage gebracht werden, um die Batterien zu entnehmen.

## Technische Daten

### Wandmontierte Türklingel

Model: 720

### Türklingel

9V batterie (exkl.)

### Druckknopf

Model: 7910

### Bell Leitung

Model: 7200

5 meter

## Recycling

Dieses Symbol ist bekannt als 'Symbol der durchgestrichenen Mülltonne'. Wenn dieses Symbol auf einem Produkt oder einer Batterie markiert ist, bedeutet das, dass es nicht mit Ihrem allgemeinen Haushaltsmüll entsorgt werden sollte. Einige Chemikalien, die in elektrischen/elektronischen Produkten oder Batterien enthalten sind können der Gesundheit und der Umwelt schaden. Entsorgen Sie elektrische/elektronische/Batterie-Geräte in separaten Sammelmodellen, die für die Rückgewinnung und das Recycling von darin enthaltenen Materialien sorgen. Ihre Zusammenarbeit ist wichtig, um den Erfolg dieser Sammelmodelle zu sichern und für den Schutz der Umwelt.



smartwares® safety & lighting B.V.	NL : 0900-2088888 Lokaal tarief	CUSTOMER SERVICE
	BE : 070-233031 (NL) Lokaal tarief : 0800-97570 (FR) Gratuit	
Jules Verneweg 87 5015 BH Tilburg The Netherlands	FR : 0825 560 650 15ct/min	
	DE : +49 (0) 1805 010762 14Ct./Min. dt. Festnetz, Mobil max. 42Ct./Min	
SERVICE.SMARTWARES.EU	UK : +44 (0) 345 230 1231	
	ES : +34 938427589	

## Voorzorgsmaatregel

- Dek geen ventilatieopeningen af met voorwerpen zoals kranten, tafelkleden, gordijnen, enz.
- Laat dit product NIET in direct contact komen met hitte bronnen of open vlammen.
- De normale werking van het product kan door sterke elektromagnetische storing worden verstoord.
- Dit apparaat is uitsluitend bestemd voor huishoudelijk gebruik.
- Het apparaat mag niet aan spatwater worden blootgesteld en het mag niet worden ondergedompeld.
- Er mogen geen voorwerpen gevuld met vloeistoffen, zoals een vaas, op het apparaat worden geplaatst.
- Houd een minimale veiligheidsafstand van 10 cm rondom het product vrij om een goede ventilatie te garanderen.
- Zorg ervoor dat de bedrukknop niet op een plek wordt geïnstalleerd waar het met water of regen in aanraking kan komen.
- Laat kinderen niet met het apparaat spelen

## Waarschuwingen over batterijen

- Alleen een volwassene mag het plaatsen en vervangen batterijen verrichten.
- Verwijder lege batterijen uit dit apparaat.
- Gooi batterijen niet in het vuur, batterijen kunnen ontploffen of lekken.
- Sluit de batterijpolen NIET kort.
- Gebruik geen ander type batterij dan het meegeleverde oplaadbare pack of gelijkwaardig.
- Laat dit apparaat NIET in direct contact komen met hittebronnen of open vlammen.
- Laat het GEEN water met de batterijen of bedrading in aanraking komen.
- Installeer met de nodige voorzichtigheid om beschadiging van de batterijen te voorkomen.
- Tijdens het plaatsen van de batterij in het compartiment, zorg voor de juiste polariteit (+) (-).
- Gebruik alleen de aanbevolen batterijen.
- Verwijder de batterijen als het apparaat voor lange tijdsperioden niet gebruikt wordt.
- Houd het apparaat buiten bereik van kleine kinderen.
- Bewaar ongebruikte batterijen in hun oorspronkelijke verpakking.
- Dit apparaat dient aan het einde van de levensduur, naar een afvalverwerkingcentrum te worden gebracht om de batterijen te verwijderen.

## Technische specificaties

### Wanddeurgong

Model: 720

### Deurbel

9V batterji (exclusief)

### Drukknop

Model: 7910

### De draad van de klok

Model: 7200

5 meter

## Reciclaje

Este símbolo se conoce como "Símbolo de contenedor de basura con ruedas tachado con una X" Cuando aparece este símbolo en un producto o una batería, significa que no puede desecharse junto con los residuos domésticos normales. Algunos de los productos químicos que incluyen los productos eléctricos/electrónicos o las baterías, pueden suponer un riesgo para la salud y el medio ambiente. Deseche solamente los productos eléctricos/electrónicos y baterías en centros de recogida independientes, diseñados para la correcta recuperación y reciclaje de los materiales contenidos en su interior. Su cooperación es vital para asegurar el éxito de dichos centros/lugares de recogida y para la protección del medio ambiente.



## Precaución

- No cubra las aperturas de ventilación con objetos como manteles, periódicos, cortinas, etc.
- No permita que este producto entre en contacto directo con calor o llamas descubiertas.
- El funcionamiento normal del producto puede verse afectado negativamente por las interferencias electromagnéticas fuertes.
- Esta unidad está diseñada exclusivamente para su uso doméstico.
- El producto no puede quedar expuesto a salpicaduras y nunca se puede sumergir en agua.
- No se puede colocar sobre la unidad ningún recipiente de agua, como un vaso con agua.
- Mantenga una distancia de seguridad mínima de 10 cm alrededor de la unidad para garantizar una ventilación adecuada.
- Asegúrese de que el botón de pulsación del timbre está instalado en una zona no expuesta a agua o lluvia directa.
- No permita a los niños jugar con esta unidad.

## Advertencia sobre las baterías

- Solamente puede quitar e instalar las baterías un adulto
- Retire las baterías agotadas del producto.
- No deseche las baterías en el fuego, las baterías pueden explotar o presentar fugas.
- No cause un cortocircuito en los terminales de las baterías.
- No mezcle baterías alcalinas estándar (carbono-zinc), baterías de litio o baterías recargables.
- No permita que este producto entre en contacto directo con calor o llamas descubiertas.
- No permita la entrada de agua en la zona de las baterías o el cableado.
- Instale con precaución para evitar daños en las baterías.
- Durante la instalación de las baterías, por favor asegúrese de seguir la polaridad correcta (+)/ (-) .
- Utilice solamente las baterías recomendadas.
- Retire las baterías si no va a utilizar la unidad durante un periodo de tiempo prolongado.
- Mantenga la unidad fuera del alcance de los niños pequeños.
- Guarde las baterías sin utilizar en su embalaje original.
- Cuando el producto ya no funcione, devuélvalo a un centro de procesamiento de residuos para que extraigan las baterías y las reciclen.

## Especificaciones técnicas

### Campanilla de puerta para montaje en pared

Model: 720

### Timbre

9V pilas (no incluidas)

### Pulsar el botón

Model: 7910

### Alambre de Bell

Model: 7200

5 metre

## Recycling

Este símbolo se conoce como "Símbolo de contenedor de basura con ruedas tachado con una X" Cuando aparece este símbolo en un producto o una batería, significa que no puede desecharse junto con los residuos domésticos normales. Algunos de los productos químicos que incluyen los productos eléctricos/electrónicos o las baterías, pueden suponer un riesgo para la salud y el medio ambiente. Deseche solamente los productos eléctricos/electrónicos y baterías en centros de recogida independientes, diseñados para la correcta recuperación y reciclaje de los materiales contenidos en su interior. Su cooperación es vital para asegurar el éxito de dichos centros/lugares de recogida y para la protección del medio ambiente.



smartwares safety & lighting BV	NL : 0900-208888	Lokaal tarief	CUSTOMERSERVICE
	BE : 070-233031 (NL) Lokaal tarief	: 0800-97570 (FR) Gratuit	
Jules Verneweg 87 5015 BH Tilburg The Netherlands	FR : 0825 560 650	15ct/min	
	DE : +49 (0) 1805 010762	14Ct./Min. dt. Festnetz, Mobil max. 42Ct./Min	
SERVICE.SMARTWARES.EU	UK : +44 (0) 345 230 1231		
	ES : +34 938427589		