

- EN** Instruction Manual
- NL** Gebruiksaanwijzing
- FR** Mode d'emploi
- DE** Bedienungsanleitung
- ES** Manual de instrucciones
- PT** Manual de Instruções
- IT** Istruzioni per l'uso
- SV** Bruksanvisning
- PL** Instrukcja obsługi
- CZ** Návod na použití
- SK** Návod na použitie



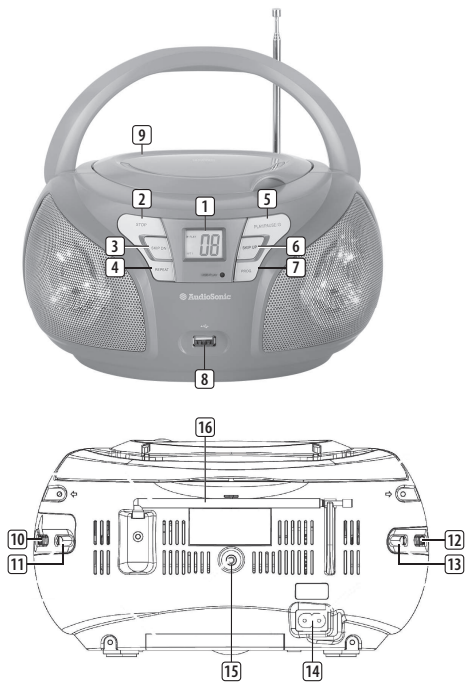
Stereo radio

Disco LED light - CD / USB-MP3

CD-1560MM

CD-1561MM

PARTS DESCRIPTION / ONDERDELENBESCHRIJVING / DESCRIPTION DES PIÈCES / TEILEBESCHREIBUNG / DESCRIPCIÓN DE LAS PIEZAS / DESCRIZIONE DOS COMPONENTES / DESCRIZIONE DELLE PARTI / BESKRIVNING AV DELAR / OPIS CZĘŚCI / POPIS SOUČÁSTI / POPIS SÚČASTÍ



EN Instruction manual

SAFETY

- By ignoring the safety instructions the manufacturer can not be hold responsible for the damage.
- If the supply cord is damaged, it must be replaced by the manufacturer, its service agent or similarly qualified persons in order to avoid a hazard.
- Never move the appliance by pulling the cord and make sure the cord can not become entangled.
- The appliance must be placed on a stable, level surface.
- The user must not leave the device unattended while it is connected to the supply.
- This appliance shall not be used by children from 0 year to 8 years. This appliance can be used by children aged from 8 years and above and persons with reduced physical, sensory or mental capabilities or lack of experience and knowledge if they have been given supervision or instruction concerning use of the appliance in a safe way and understand the hazards involved. Children shall not play with the appliance. Keep the appliance and its cord out of reach of children aged less than 8 years. Cleaning and user maintenance shall not be made by children unless older than 8 and supervised.

- To protect yourself against an electric shock, do not immerse the cord, plug or appliance in the water or any other liquid.
- To completely disconnect the power input, the AC/DC adaptor of the apparatus should be disconnected from the mains, as the disconnected device is the AC/DC adaptor of apparatus.
- Within an equilateral triangle, is used to indicate that a specific component shall be replaced only by the component specified in that documentation for safety reason.
- LIGHTNING FLASH WITH ARROWHEAD SYMBOL - within an equilateral triangle, is intended to alert the user to the presence of uninsulated dangerous voltage within the products enclosure that may be of sufficient magnitude to constitute a risk of electric shock to persons.
- Class 1 invisible laser radiation present. avoid long-term viewing of laser.
- The mains plug is used as the disconnect device and it shall remain readily operable. To completely disconnect the power input, the Mains plug of the apparatus must be disconnected from the mains Completely. The mains plug should not be obstructed or should be Easily accessed during intended use.

- Press the play button to play the programmed tracks, press the stop button twice to stop the programmed playback.
- Plug in your USB device, set the function selector to the USB mode, the music will start playing automatically. Control the playback with the skip down/up and play/pause buttons
- Use the control buttons on the external device to start playback.
- Never immerse the electrical device in water or any other liquid. The device is not dishwasher proof.

- Clean the appliance with a damp cloth. Never use harsh and abrasive cleaners, scouring pad or steel wool, which damages the device.
- Never immerse the electrical device in water or any other liquid. The device is not dishwasher proof.

- This product is guaranteed for 24 months granted. Your warranty is valid if the product is used in accordance to the instructions and for the purpose for which it was created. In addition, the original purchase (invoice, sales slip or receipt) is to be submitted with the date of purchase, the name of the retailer and the item number of the product.
- For the detailed warranty conditions, please refer to our service website: www.service.tristar.eu

PARTS DESCRIPTION

1. LCD Display
2. Stop button
3. Skip down button
4. Repeat button
5. On/Off/Play/Pause button
6. Skip up button
7. Program button
8. USB socket
9. CD tray
10. Tuning dial
11. Disco light switch
12. Volume dial
13. Function selector
14. AC socket
15. Aux in jack
16. Antenna

BEFORE THE FIRST USE

- Take the appliance and accessories out of the box. Remove the stickers, protective foil or plastic from the device.
- You can power your portable system by plugging the detachable AC power cord into the AC inlet at the back of the unit and into a wall AC power outlet. Check that the rated voltage of your appliance matches your local voltage. Make sure that the AC power cord is fully inserted into the appliance.
- Insert 6 x "C" size batteries into the battery compartment. Be sure that the batteries are inserted correctly to avoid damage to the appliance. Always remove the batteries when appliance will not be used for a long period of time, as this will cause leakage to the batteries and subsequently damage to your appliance.
- Use batteries of the same type. Never use different types of batteries together.
- When using the appliance with batteries, disconnect the AC powercord.

USE

- To turn the device on or off press and hold the on/off button
- **Radio operation**
 - To listen to the radio, use the function selector to select the radio mode, select the desired band, frequency and volume.
- **CD operation**
 - Insert the CD, set the function selector to the CD/AUX mode and use the play/pause button to start playback.
 - Press the 'repeat' button to change the playback mode. Each press switches the mode function as follows: REPEAT 1 --> REPEAT ALL --> NORMAL PLAYBACK.
- **Program**
 - Note: press the stop button before you start the programming.
 - Press the mode button, de display will show [P01].
 - Use the skip buttons to select the desired track, press the mode button to confirm, repeat this step to enter more tracks.

- Press the play button to play the programmed tracks, press the stop button twice to stop the programmed playback.
- Plug in your USB device, set the function selector to the USB mode, the music will start playing automatically. Control the playback with the skip down/up and play/pause buttons
- Use the control buttons on the external device to start playback.
- Never immerse the electrical device in water or any other liquid. The device is not dishwasher proof.

ENVIRONMENT

- This appliance should not be put into the domestic garbage at the end of its durability, but must be offered at a central point for the recycling of electric and electronic domestic appliances. This symbol on the appliance, instruction manual and packaging puts your attention to this important issue. The materials used in this appliance can be recycled. By recycling of used domestic appliances you contribute an important push to the protection of our environment. Ask your local authorities for information regarding the point of recollection.

Support

You can find all available information and spare parts at service.tristar.eu!

NL Gebruiksaanwijzing

VEILIGHEID

- De fabrikant is niet aansprakelijk voor schade voortvloeiend uit het niet opvolgen van de veiligheidsinstructies.
- Als het netsnoer beschadigd is, moet het worden vervangen door de fabrikant, de onderhoudsmonteur van de fabrikant of door personen met een soortgelijke kwalificatie om gevaar te voorkomen.
- Verplaats het apparaat nooit door aan het snoer te trekken. Zorg ervoor dat het snoer nergens in verstrikt kan raken.
- Het apparaat moet op een stabiele, vlakke ondergrond worden geplaast.
- De gebruiker mag het apparaat niet onbeheerd achterlaten wanneer de stekker zich in het stopcontact bevindt.
- Dit apparaat mag niet worden gebruikt door kinderen van 0 tot 8 jaar. Dit apparaat kan worden gebruikt door kinderen vanaf 8 jaar en door personen met verminderde lichamelijke, zintuiglijke of geestelijke vermogens of gebrek aan de benodigde ervaring en kennis indien ze onder toezicht staan of instructies krijgen over hoe het apparaat op een veilige manier kan worden gebruikt alsook de gevaren begrijpen die met het gebruik samenhangen. Kinderen mogen niet met het apparaat spelen. Houd het apparaat en het netsnoer buiten bereik van kinderen jonger dan 8 jaar. Laat reiniging en onderhoud niet door kinderen uitvoeren, tenzij ze ouder zijn dan 8 jaar en onder toezicht staan.
- Dompel het snoer, de stekker of het apparaat niet onder in water of andere vloeistoffen om elektrische schokken te voorkomen.
- Om de voeding volledig uit te schakelen, moet de stekker van de AC/DC-adapter uit het stopcontact worden verwijderd, omdat de AC/DC-adapter het apparaat van stroom voorziet.

- **UITROEPTOKEN** - in een gelijkbenige driehoek - wordt gebruikt om aan te geven dat een specifiek onderdeel om veiligheidsredenen alleen mag worden vervangen door het onderdeel dat in de documentatie is gespecificeerd.
- **LICHTFLITS MET PIJLSYMBOL** - in een gelijkbenige driehoek - wordt bedoeld als waarschuwing voor de aanwezigheid van ongeïsoleerde gevaarlijke voltage in de productbehuizing die sterk genoeg is om een risico van elektrische schok te vormen voor personen.
- **Klasse 1 onzichtbare laserstraling aanwezig.** Vermijd langdurig kijken naar de laser.
- De netstekker wordt gebruikt om het apparaat te ontkoppelen en moet gemakkelijk bereikbaar blijven. Om het apparaat volledig van de stroomtoevoer los te koppelen, moet de netstekker volledig van de netvoeding worden

losgekoppeld. De netstekker mag niet worden belemmerd en moet gemakkelijk toegankelijk zijn tijdens het beoogde gebruik.

PARTS DESCRIPTION

1. LCD-display
2. Stopknop
3. Skip-omlaag-knop
4. Repeat-knop
5. Aan/Uit/Afspelen/Pauze-knop
6. Skip-omhoog-knop
7. Programmewerknop
8. USB-ingang
9. CD-lade
10. Afstemknop
11. Discolampschakelaar
12. Volumeknop
13. Functieschakelaar
14. AC-aansluiting
15. AUX IN-ingang
16. Antenne

VOOR HET EERSTE GEBRUIK

- Haal het apparaat en de accessoires uit de doos. Verwijder de stickers, de beschermfolie of het plastic van het apparaat.
- U kunt het apparaat van stroom voorzien door de ontkoppelbare AC-stroomkabel in de AC-ingang aan de achterzijde van het apparaat te steken en in het stopcontact. Controleer of het benodigde voltage van het apparaat overeenkomt met het lokale voltage. Verzeker u ervan dat de AC-stroomkabel volledig in het apparaat is gestoken.
- Plaats 2 AA-batterijen in het batterijkvak. Verzeker u ervan dat de batterijen correct zijn geplaast om beschadiging van het apparaat te voorkomen. Verwijder altijd de batterijen als u het apparaat een langere periode niet gebruikt, aangezien dit lekkage van de batterijen kan veroorzaken en vervolgens uw apparaat beschadigt.
- Gebruik batterijen van hetzelfde type. Gebruik nooit verschillende types batterijen tegelijkertijd.
- Ontkoppel de AC-stroomkabel als u het apparaat met behulp van de batterijen gebruikt.

GEBRUIK

- Houd de aan/uit-knop ingedrukt om het apparaat in of uit te schakelen.
- **Gebruik van de discolamp**
 - Zet de functieschakelaar in de radiomodus om naar de radio te luisteren. Selecteer de gewenste golfband, frequentie en volume.
- **Gebruik van CD**
 - Plaats de CD. Zet de functieschakelaar in de CD/AUX-modus. Gebruik de afspelen/pauze-knop om het afspeLEN te starten.
 - Druk op de 'repeat'-knop om de afspeelmodus te wijzigen. Met elke druk op de knop wordt de modusfunctie als volgt gewijzigd: HERHAAL 1 --> HERHAAL ALLES --> NORMAAL AFSPLEEN.
- **Programmeren**
 - Let op: druk op de stopknop voordat u begint met programmeren.
 - Druk op de modusknop. Het display toont [P01].
 - Gebruik de skipknoppen om de gewenste track te selecteren. Druk op de modusknop om te bevestigen. Herhaal deze stap om meer tracks in te voeren.
 - Druk op de afspeelknop om de geprogrammeerde tracks af te spelen. Druk twee keer op de stopknop om te stoppen met geprogrammeerd afspelen.
- **Gebruik van USB**
 - Sluit uw USB-apparaat aan. Zet de functieschakelaar in de USB-modus. De muziek begint automatisch te spelen. Regel het afspelen met de skip-omlaag- en skip-omhoog-knoppen en de afspelen/pauze-knop.
- **Aux-in**
 - Selecteer de Aux-modus en sluit het externe apparaat aan met een 3,5 mm-kabel.
 - Gebruik de bedieningsknoppen op het externe apparaat om te beginnen met afspelen.
- **Discolamp**
 - Gebruik de discolampschakelaar om de discolamp in of uit te schakelen.

REINIGING EN ONDERHOUD

- Reinig het apparaat met een vochtige doek. Gebruik nooit agressieve en schurende schoonmaakmiddelen, schuurspunzen of staalwol; dit beschadigt het apparaat.
- Dompel het apparaat nooit onder in water of andere vloeistoffen. Het apparaat is niet vaatwasserbestendig.

GARANTIE

- Op dit product wordt een garantie van 24 maanden verleend. Uw garantie is geldig indien het product is gebruikt in overeenstemming met de gebruiksaanwijzing en voor het doel waarvoor het gemaakt is. Tevens dient de originele aankoopbon (factuur, kassabon of kwitantie) te worden overlegd met daarop de aankoopdatum, de naam van de retailer en het artikelnummer van het product.
- Voor uitgebreide garantievoorwaarden verwijzen wij u naar onze servicewebsite: www.service.tristar.eu

MILIEU

- Dit apparaat mag aan het einde van de levensduur niet bij het normale huisafval worden gedeponneerd, maar moet bij een speciaal inzamelpunt voor hergebruik van elektrische en elektronische apparaten worden aangeboden. Het symbool op het apparaat, in de gebruiksaanwijzing en op de verpakking attendeert u hierop. De in het apparaat gebruikte materialen kunnen worden gerecycled. Met het recyclen van gebruikte huishoudelijke apparaten levert u een belangrijke bijdrage aan de bescherming van ons milieu. Informeer bij uw lokale overheid naar het inzamelpunt.

Support

U kunt alle beschikbare informatie en reserveonderdelen vinden op service.tristar.eu!

FR Manuel d'instructions

SÉCURITÉ

- Si vous ignorez les instructions de sécurité, le fabricant ne saurait être tenu responsable des dommages.
- Si le cordon d'alimentation est endommagé, il doit être remplacé par le fabricant, son réparateur ou des personnes qualifiées afin d'éviter tout risque.
- Ne déplacez jamais l'appareil en tirant sur le cordon et veillez à ce que ce dernier ne soit pas entortillé.
- L'appareil doit être posé sur une surface stable et nivelée.
- Ne laissez jamais le dispositif sans surveillance s'il est connecté à l'alimentation.
- L'appareil ne doit pas être utilisé par des enfants de moins de 8 ans. Cet appareil peut être utilisé par des enfants à partir de 8 ans sous le contrôle d'un adulte. Cet appareil ne doit pas être utilisé par des personnes dont les capacités physiques, sensorielles ou mentales

sont réduites ou manquant d'expérience et de connaissance, sauf si elles sont surveillées ou si elles ont reçu des instructions pour utiliser cet appareil en toute sécurité en étant conscientes des dangers liés. Les enfants ne doivent pas jouer avec l'appareil. Maintenez l'appareil et son cordon d'alimentation hors de portée des enfants de moins de 8 ans. Le nettoyage et la maintenance utilisateur ne doivent pas être confiés à des enfants sauf s'ils ont 8 ans ou plus et sous surveillance d'un adulte.

- Afin de vous éviter un choc électrique, n'immergez pas le cordon, la prise ou l'appareil dans de l'eau ou autre liquide .
- Pour débrancher complètement l'alimentation, débranchez du secteur l'adaptateur CA/CC de l'appareil car l'appareil déconnecté est l'adaptateur CA/CC de l'appareil.

- **POINT D'EXCLAMATION** - Dans un triangle équilatéral, il est utilisé pour indiquer qu'un composant spécifique peut uniquement être remplacé par le composant spécifié dans cette documentation pour une raison de sécurité.

- **ÉCLAIR AVEC SYMBOLE DE FLÈCHE** - Dans un triangle équilatéral, il est destiné à avertir l'utilisateur de la présence de tension dangereuse non-isolée à l'intérieur du boîtier du produit qui peut être de magnitude suffisante pour constituer un risque d'électrocution.

- **Présence de rayonnements laser invisibles de classe 1.** Évitez toute observation prolongée du laser.
- La prise secteur sert de dispositif de déconnexion et doit demeurer en état de fonctionnement. Pour être totalement déconnectée de l'alimentation, la fiche secteur de l'appareil doit être débranchée complètement du secteur. La fiche secteur ne doit pas être obstruée ou doit être facilement accessible pendant l'utilisation prévue.

PARTS DESCRIPTION

1. Ecran LCD
2. Bouton Arrêt
3. Bouton suivant
4. Bouton répéter
5. Bouton Marche/Arrêt/Lecture/Pause
6. Bouton précédent
7. Bouton de programmes
8. Prise USB
9. Plateau CD
10. Molette de réglage
11. Commutateur de lumière Disco
12. Molette de volume
13. Sélecteur de fonction
14. Prise CA
15. Prise Aux-in
16. Antenne

AVANT LA PREMIÈRE UTILISATION

- Sortez l'appareil et les accessoires hors de la boîte. Retirez les autocollants, le film protecteur ou le plastique de l'appareil.
- Vous pouvez alimenter votre système portable en branchant le cordon CA amovible dans la prise CA à l'arrière de l'appareil et dans une prise électrique murale CA. Vérifiez que la tension nominale de votre appareil correspond à la tension du secteur. Assurez-vous que le cordon d'alimentation CA est pleinement inséré dans l'appareil.
- Insérez 6 piles de taille "C" dans le compartiment à piles. Assurez-vous que les piles sont insérées correctement pour éviter d'endommager l'appareil. Retirez toujours les piles lorsque l'appareil n'est pas utilisé pendant de longues périodes, des fuites de piles pourraient se produire et endommager l'appareil.
- Utilisez des piles du même type. Ne mélangez jamais des piles de type différent.
- Lorsque vous utilisez l'appareil avec des piles, débranchez le cordon d'alimentation CA.

UTILISATION

- Pour allumer /arrêter l'appareil, appuyez sur le bouton marche/arrêt sans relâcher.
- **Utilisation de la radio**
 - Pour écouter la radio, réglez le sélecteur de fonction sur le mode radio puis sélectionnez la bande, la fréquence et le volume souhaités.
- **Fonctionnement CD**
 - Insérez le CD, réglez le sélecteur de fonction sur le mode CD/AUX et utilisez le bouton lecture/pause pour initier la lecture.
 - Appuyez sur le bouton 'répéter' pour changer de mode de lecture. Chaque pression change la fonction du mode comme suit : RÉPÉTER 1 --> RÉPÉTER TOUT --> LECTURE NORMALE.
- **Programme**
 - Note : appuyez sur le bouton d'arrêt avant de commencer la programmation.
 - Appuyez sur le bouton mode et l'affichage indique [P01].
 - Utilisez les boutons de saut pour sélectionner la piste voulue, appuyez sur le bouton de mode pour confirmer et répétez cette étape pour les autres pistes souhaitées.
 - Appuyez sur le bouton lecture pour lire les pistes programmées et appuyez deux fois sur le bouton arrêt pour arrêter la lecture programmée.
- **Fonctionnement USB**
 - Enfichez votre appareil USB, réglez le sélecteur de fonction sur le mode USB et la lecture de musique commence automatiquement. Contrôlez la lecture avec les boutons suivant/précédent et lecture/pause.

Entrée AUX

- Sélectionnez le mode Aux et connectez l'appareil extérieur avec un câble de 3,5 mm.
- Utilisez les boutons de commande de l'appareil externe pour initier la lecture.
- **Lumière Disco**
 - Utilisez le bouton de lumière Disco pour allumer /éteindre la lumière Disco.

NETTOYAGE ET ENTRETIEN

- Nettoyez l'appareil avec un chiffon humide. N'utilisez pas de produits nettoyants agressifs ou abrasifs, de tampons à récurer ou de laine de verre, ceux-ci pourraient endommager l'appareil.

- N'immergez jamais l'appareil dans l'eau ni aucun autre liquide. L'appareil ne peut pas être nettoyé en lave-vaisselle.

GARANTIE

- Ce produit est garanti pour une période de 24 mois. Votre garantie est valable si le produit est utilisé selon les instructions et pour l'usage auquel il est destiné. De plus, la preuve d'achat d'origine (facture, reçu ou ticket de caisse) doit être présentée, montrant la date d'achat, le nom du détaillant et le numéro d'article du produit.
- Pour connaître les conditions de garantie détaillées, veuillez consulter notre site Internet de service : www.service.tristar.eu

ENVIRONNEMENT

- Cet appareil ne doit pas être jeté avec les déchets ménagers à la fin de sa durée de vie, il doit être remis à un centre de recyclage pour les appareils électriques et électroniques. Ce symbole sur l'appareil, le manuel d'utilisation et l'emballage attire votre attention sur un point important. Les matériaux utilisés dans cet appareil sont recyclables. En recyclant vos appareils, vous contribuez de manière significative à la protection de notre environnement. Renseignez-vous auprès des autorités locales pour connaître les centres de collecte des déchets.

Support

Vous pouvez trouver toutes les informations et pièces de rechange sur service.tristar.eu !

DE Bedienungsanleitung

SICHERHEIT

- Beim Ignorieren der Sicherheitshinweise kann der Hersteller nicht für Schäden haftbar gemacht werden.
- Ist das Netzkabel beschädigt, muss es vom Hersteller, dem Kundendienst oder ähnlich qualifizierten Personen ersetzt werden, um Gefahren zu vermeiden.
- Bewegen Sie das Gerät niemals durch Ziehen am Kabel, und stellen Sie sicher, dass sich das Kabel nicht verwickelt.
- Das Gerät muss auf einer ebenen, stabilen Fläche platziert werden.
- Das Gerät darf nicht unbeaufsichtigt bleiben, während es am Netz angeschlossen ist.
- Dieses Gerät darf nicht von Kindern bis zu 8 Jahren verwendet werden. Dieses Gerät darf von Kindern ab 8 Jahren verwendet werden, wenn sie dabei kontinuierlich beaufsichtigt werden. Dieses Gerät darf von Personen mit eingeschränkter körperlicher, sensorischer oder geistiger Fähigkeiten oder einem Mangel an Erfahrung und Kenntnissen verwendet werden, sofern diese Personen beaufsichtigt oder über den sicheren Gebrauch des Geräts unterrichtet wurden und die damit verbundenen Gefahren verstanden haben. Kinder dürfen mit dem Gerät nicht spielen. Halten Sie das Gerät und sein Anschlusskabel außerhalb der Reichweite von Kindern unter 8 Jahren. Reinigungs- und Wartungsarbeiten dürfen nicht von Kindern vorgenommen werden, es sei denn, sie sind älter als 8 und werden beaufsichtigt.
- Tauchen Sie zum Schutz vor einem Stromschlag das Kabel, den Stecker oder das Gerät niemals in Wasser oder sonstige Flüssigkeiten.
- Um das Gerät vollständig vom Netz zu trennen, sollte der Netzadapter des Geräts vom Netz getrennt werden.

- **Das AUSRUFUNGSZEICHEN** im gleichseitigen Dreieck weist darauf hin, dass bestimmte Komponenten aus Sicherheitsgründen nur durch Komponenten ersetzt werden dürfen, die in der Dokumentation spezifiziert sind.

- **Der BLITZ MIT DEM PFEIL** im gleichseitigen Dreieck weist den Benutzer auf freiliegende gefährliche Spannung im Gehäuse des Geräts hin, die hoch genug ist, einen Stromschlag zu verursachen.

- **Unsichtbare Laserstrahlung der Klasse 1** vorhanden. Vermeiden Sie es, Ihre Augen längere Zeit dem Laser auszusetzen.
- Der Netzstecker dient zum Trennen des Geräts vom Stromnetz und muss jederzeit frei zugänglich sein. Zum vollständigen Trennen des Netzgangs muss der Netzstecker des Geräts aus der Steckdose gezogen werden. Der Netzstecker sollte nicht blockiert werden, sondern muss beim bestimmungsgemäßen Gebrauch jederzeit frei zugänglich sein.

PARTS DESCRIPTION

1. LCD-Display
2. Stopptaste
3. Abwärtsprung-Taste
4. Wiederholen-Taste
5. Ein/Aus/Wiedergabe/Pause-Taste
6. Aufwärtsprung-Taste
7. Programmtaste
8. USB-Anschluss
9. CD-Lade
10. Abstimmknopf
11. Discolicht-Schalter
12. Lautstärkekноп
13. Funktionswähler

- 14. AC-Buchse
- 15. AUX-Eingang
- 16. Antenna

VOR DER ERSTEN INBETRIEBNAHME

- Nehmen Sie das Gerät und das Zubehör aus der Verpackung. Entfernen Sie die Aufkleber, die Schutzfolie oder das Plastik vom Gerät.
- Sie können das System über das abnehmbare Netzkabel an einer Steckdose anschließen. Vergewissern Sie sich, dass die Netzspannung mit den Angaben auf dem Typenschild übereinstimmt. Schließen Sie das Netzkabel ordnungsgemäß an.
- Setzen Sie 6 C-Batterien im Batteriefach ein. Achten Sie auf die Polarität. Entnehmen Sie die Batterien, wenn das Gerät für längere Zeit nicht benutzt wird, um ein Auslaufen der Batterien und Schäden am Gerät zu vermeiden.
- Benutzen Sie stets gleiche Batterietypen. Mischen Sie Batterietypen nicht.
- Bei Batteriebetrieb ziehen Sie bitte das Netzkabel vom Gerät ab.

GEBRAUCH

- Um das Gerät ein- oder auszuschalten, drücken und halten Sie die Ein-/Aus-Taste

Radiobetrieb

- Um Radio zu hören, stellen Sie den Funktionswähler auf den Radiomodus und wählen Sie das gewünschte Band, die gewünschte Frequenz und die gewünschte Lautstärke.

CD-Betrieb

- Legen Sie die CD ein, stellen Sie den Funktionswähler auf den CD/AUX-Modus und verwenden Sie die Wiedergabe/Pause-Taste, um die Wiedergabe zu starten.
- Drücken Sie auf die "Repeat"-Taste (Wiederholen), um den Wiedergabemodus zu ändern. Jeder Druck schaltet die Modusfunktion wie folgt weiter: WIEDERHOLEN 1 -> ALLE WIEDERHOLEN -> NORMALE WIEDERGABE.

Programm

- Hinweis:** Drücken Sie auf die Stopp-Taste, bevor Sie mit der Programmierung beginnen.
- Drücken Sie auf die Modus-Taste; auf der Anzeige erscheint [P01].
- Verwenden Sie die Überspringen-Tasten, um den gewünschten Titel zu wählen, drücken Sie zur Bestätigung auf die Modus-Taste und wiederholen Sie diesen Schritt, um weitere Titel einzugeben.
- Drücken Sie auf die Wiedergabe-Taste, um die programmierten Titel wiederzugeben. Drücken Sie zwei Mal auf die Stopp-Taste, um die programmierte Wiedergabe anzuhalten.

USB-Betrieb

- Stecken Sie Ihr USB-Gerät ein und stellen Sie den Funktionswähler auf den USB-Modus. Die Musikwiedergabe beginnt automatisch. Steuern Sie die Wiedergabe mit den Auf-/Abwärtssprung- und Wiedergabe/Pause-Tasten.

AUX-Eingang

- Wählen Sie den Aux-Modus und verbinden Sie das externe Gerät mit einem 3,5 mm Kabel.
- Verwenden Sie die Bedienungstasten auf dem externen Gerät, um die Wiedergabe zu starten.

Discolicht

- Verwenden Sie den Discolicht-Schalter, um das Discolicht ein- oder auszuschalten.

REINIGUNG UND PFLEGE

- Reinigen Sie das Gerät mit einem feuchten Tuch. Verwenden Sie niemals scharfe oder scheuernde Reimiger, Topfreiniger oder Stahlwolle. Dies würde das Gerät beschädigen.
- Tauchen Sie das Gerät niemals in Wasser oder andere Flüssigkeiten. Das Gerät in nicht spülmaschinenfest.

GARANTIE

- Dieses Produkt hat eine Garantie von 24 Monaten. Der Garantieanspruch gilt nur, wenn das Produkt gemäß den Anweisungen und gemäß dem Zweck, für den es konzipiert wurde, benutzt wird. Der Original-Kaufbeleg (Rechnung, Beleg oder Quittung) muss zusammen mit dem Kaufdatum, dem Namen des Einzelhändlers und der Artikelnummer des Produktes eingereicht werden.
- Detaillierte Informationen über die Garantiebedingungen finden Sie auf unserer Service-Website unter: www.service.tristar.eu

UMWELT

- Dieses Gerät darf am Ende seiner Lebenszeit nicht im Hausmüll entsorgt werden, sondern muss an einer Sammelstelle für das Recyclen von elektrischen und elektronischen Haushaltsgeräten abgegeben werden. Das Symbol auf dem Gerät, in der Bedienungsanleitung und auf der Verpackung macht Sie auf dieses wichtige Thema aufmerksam. Die in diesem Gerät verwendeten Materialien können recycelt werden. Durch das Recyclen gebrauchter Haushaltsgeräte leisten Sie einen wichtigen Beitrag zum Umweltschutz. Fragen Sie Ihre örtliche Behörde nach Informationen über eine Sammelstelle.

Support

Sämtliche Informationen und Ersatzteile finden Sie unter service.tristar.eu!

ES Manual de instrucciones

SEGURIDAD

- Si ignora las instrucciones de seguridad, eximirá al fabricante de toda responsabilidad por posibles daños.
- Si el cable de alimentación está dañado, corresponde al fabricante, al representante o a una persona de cualificación similar su reemplazo para evitar peligros.
- Nunca mueva el aparato tirando del cable y asegúrese de que no se pueda enredar con el cable.
- El aparato debe colocarse sobre una superficie estable y nivelada.
- El usuario no debe dejar el dispositivo sin supervisión mientras esté conectado a la alimentación.
- Este aparato no debe ser utilizado por niños de 0 a 8 años. Este aparato puede ser utilizado por niños a partir de los 8 años si son supervisados de forma continua. Este aparato puede ser usado por personas con capacidades físicas, sensoriales o mentales reducidas, o falta de experiencia y conocimientos, si reciben supervisión o instrucciones sobre el uso del aparato de forma segura y comprenden los riesgos que implica. Los niños no pueden jugar con el aparato. Mantenga el aparato y el cable fuera del alcance de los niños menores de 8 años. Los niños no podrán realizar la limpieza ni el

mantenimiento reservado al usuario a menos que tengan más de 8 años y cuenten con supervisión.

- Para protegerse contra una descarga eléctrica, no sumerja el cable, el enchufe ni el aparato en el agua o cualquier otro líquido.
- Para desconectar completamente la entrada de electricidad, el adaptador CA/CC del aparato debe estar desconectado de la toma de pared y también del propio aparato.
- SIGNO DE EXCLAMACION** - dentro de un triángulo equilátero, se utiliza para indicar que un componente específico debe sustituirse únicamente por el componente indicado en la documentación por razones de seguridad.

- SÍMBOLO DEL RAYO CON UNA FLECHA** - dentro de un triángulo equilátero, indica al usuario que la caja del sistema puede contener una tensión sin aislar de magnitud suficiente para constituir un riesgo de descarga eléctrica.

- Presencia de radiación de láser invisible de clase 1.** Evite mirar al láser durante periodos largos.
- El enchufe de red se utiliza para desconectar el dispositivo y debe poder accionarse fácilmente. Para desconectar completamente la entrada de alimentación, el enchufe de red del aparato debe desconectarse de la red eléctrica. El enchufe de red no deberá obstruirse o deberá permanecer fácilmente accesible durante el uso previsto.

El enchufe de red se utiliza para desconectar el dispositivo y debe poder accionarse fácilmente. Para desconectar completamente la entrada de alimentación, el enchufe de red del aparato debe desconectarse de la red eléctrica. El enchufe de red no deberá obstruirse o deberá permanecer fácilmente accesible durante el uso previsto.

PARTS DESCRIPTION

- Pantalla LCD
- Botón de parada
- Botón anterior
- Botón de repetición
- Botón de encendido/apagado/reproducción/pausa
- Botón siguiente
- Botón de programa
- Tomada USB
- Banda de CD
- Mando de sintonización
- Interruptor de luz disco
- Mando de volumen
- Selector de función
- Toma de CA
- Conector Aux-in
- Antena

ANTES DEL PRIMER USO

- Saque el aparato y los accesorios de la caja. Quite los adhesivos, la lámina protectora o el plástico del dispositivo.
- Puede encender el sistema portátil enchufando el cable eléctrico de CA desmontable en la toma de CA de la parte posterior de la unidad y en una toma eléctrica de CA de pared. Compruebe que la tensión nominal del aparato coincida con la tensión local. Asegúrese de que el cable eléctrico de CA se haya insertado completamente en el aparato.

- Inserte 6 pilas de tamaño "C" en el compartimento de las pilas. Asegúrese de que inserta las pilas correctamente para evitar dañar el aparato. Extraiga siempre las pilas si no va a utilizar el aparato durante un largo periodo de tiempo, ya que esto provocaría fugas en las pilas y, por consiguiente, se dañaría el aparato.

- Utilice pilas del mismo tipo. No utilice nunca diferentes tipos de pilas juntas.
- Al utilizar el aparato con pilas, desconecte el cable de CA.

USO

- Para encender y apagar el dispositivo, pulse y mantenga el botón de encendido/apagado.

Funcionamiento de radio

- Para escuchar la radio, utilice el selector de función para seleccionar el modo de radio. Seleccione la banda, la frecuencia y el volumen deseados.

Funcionamiento de CD

- Inserte el CD, sitúe el selector de función en el modo CD/AUX y utilice el botón de reproducción/pausa para iniciar la reproducción.
- Pulse el botón "repetición" para cambiar el modo de reproducción. Cada pulsación cambia la función del modo que sigue: REPETIR 1 -> REPETIR TODO -> REPRODUCCIÓN NORMAL.

Programa

- Nota:** pulse el botón de parada antes de iniciar la programación.
- Pulse el botón de modo. En la pantalla aparecerá [P01].
- Utilice los botones de salto para seleccionar la pista deseada. Pulse el botón de modo para confirmar. Repita este paso para introducir más pistas.
- Pulse el botón de reproducción para reproducir las pistas programadas. Pulse el botón de parada dos veces para parar la reproducción programada.

Funcionamiento USB

- Enchufe su dispositivo USB, sitúe el selector de función en el modo USB, la música empezará a reproducirse automáticamente. Controle la reproducción con los botones anterior/siguiente y reproducción/pausa.

Entrada AUX

- Seleccione el modo Aux y conecte el dispositivo externo con un cable de 3,5 mm.
- Utilice los botones de control del dispositivo externo para iniciar la reproducción.

Luz disco

- Utilice el interruptor de luz disco para encender o apagar la luz disco.

LIMPIEZA Y MANTENIMIENTO

- Limpie el aparato con un paño húmedo. No utilice productos de limpieza abrasivos o fuertes, estropajos o lana metálica porque se podría dañar el aparato.
- No sumerja nunca el aparato en agua o cualquier otro líquido. El aparato no se puede lavar en el lavavajillas.

GARANTÍA

- Este producto cuenta con 24 meses de garantía. Su garantía es válida si el producto se utiliza de acuerdo con las instrucciones y el propósito para el que se creó. Además, debe enviarse un justificante de la compra original (factura, ticket o recibo) en el que aparezca la fecha de la compra, el nombre del vendedor y el número de artículo del producto.
- Para más detalles sobre las condiciones de la garantía, consulte la página web de servicio: www.service.tristar.eu

MEDIO AMBIENTE

- Este aparato no debe desecharse con la basura doméstica al final de su vida útil, sino que se debe entregar en un punto de recogida para el reciclaje de aparatos eléctricos y electrónicos. Este símbolo en el aparato,

manual de instrucciones y embalaje quiere atraer su atención sobre esta importante cuestión. Los materiales utilizados en este aparato se pueden reciclar. Mediante el reciclaje de electrodomésticos, usted contribuye a fomentar la protección del medioambiente. Solicite más información sobre los puntos de recogida a las autoridades locales.

Soporte

iPuede encontrar toda la información y recambios en service.tristar.eu!

PT Manual de Instruções

SEGURANÇA

- Se não seguir as instruções de segurança, o fabricante não pode ser considerado responsável pelo danos.
- Se o cabo de alimentação estiver danificado, deve ser substituído pelo fabricante, o seu representante de assistência técnica ou alguém com qualificações semelhantes para evitar perigos.
- Nunca desloque o aparelho puxando pelo cabo e certifique-se de que este nunca fica preso.
- O aparelho deve ser colocado numa superfície plana e estável.
- O utilizador não deve abandonar o aparelho enquanto este estiver ligado à alimentação.
- Este aparelho não deve ser utilizado por crianças com idades compreendidas entre os 0 e os 8 anos. Este aparelho pode ser utilizado por crianças com idade igual ou superior a 8 anos, caso sejam continuamente supervisionadas. Este aparelho pode ser utilizado por pessoas com capacidades mentais, sensoriais ou físicas reduzidas ou com falta de experiência e conhecimento, se receberem supervisão ou instruções relativamente à utilização segura do aparelho e compreenderem os perigos envolvidos. As crianças não devem brincar com o aparelho. Mantenha o aparelho e respectivo cabo fora do alcance de crianças com idade inferior a 8 anos. A limpeza e manutenção não devem ser realizadas por crianças a não ser que tenham mais de 8 anos e sejam supervisionadas.
- Para se proteger contra choques eléctricos, não mergulhe o cabo, a ficha nem o aparelho em água ou qualquer outro líquido.
- Para desligar a entrada de electricidade, o adaptador CA/CC do aparelho deve ser desligado da tomada eléctrica, dado que o dispositivo de desligamento é o próprio adaptador CA/CC.

- PONTO DE EXCLAMAÇÃO** - dentro de um triângulo equilateral, é utilizado para indicar que um componente específico deve ser substituído apenas pelo componente especificado nessa documentação, por motivos de segurança.
- RELÂMPAGO COM SÍMBOLO COM PONTA DE SETA** - dentro de um triângulo equilateral, destina-se a alertar o utilizador para a presença de tensão perigosa não isolada no compartimento dos produtos, que poderá ter uma magnitude suficiente para constituir um risco de choque eléctrico para as pessoas.

- Radiação laser invisível Classe 1** presente, evite uma exposição prolongada ao laser.
- A ficha é utilizada como dispositivo de desligamento, pelo que deve estar sempre operacional. Para desligar totalmente a entrada de alimentação, a ficha do aparelho deve estar completamente desligada da tomada. A ficha da unidade não deve ficar de forma alguma obstruída, devendo estar sempre facilmente acessível durante a respectiva utilização.

- ILUMINAÇÃO** - dentro de um triângulo equilateral, indica que o produto pode conter uma tensão sem isolamento de magnitud suficiente para constituir um risco de descarga eléctrica.
- Presença de radiação de láser invisível de classe 1.** Evite olhar para o laser durante períodos prolongados.
- O enchufe de rede é utilizado para desconectar o dispositivo e deve poder ser accionado facilmente. Para desconectar completamente a entrada de alimentação, o enchufe de rede do aparelho deve ser desconectado da rede eléctrica. O enchufe de rede não deve ser obstruído ou deve permanecer facilmente acessível durante o uso previsto.

- ILUMINAÇÃO** - dentro de um triângulo equilateral, indica que o produto pode conter uma tensão sem isolamento de magnitud suficiente para constituir um risco de descarga eléctrica.
- Presença de radiação de láser invisível de classe 1.** Evite olhar para o laser durante períodos prolongados.
- O enchufe de rede é utilizado para desconectar o dispositivo e deve poder ser accionado facilmente. Para desconectar completamente a entrada de alimentação, o enchufe de rede do aparelho deve ser desconectado da rede eléctrica. O enchufe de rede não deve ser obstruído ou deve permanecer facilmente acessível durante o uso previsto.

- ILUMINAÇÃO** - dentro de um triângulo equilateral, indica que o produto pode conter uma tensão sem isolamento de magnitud suficiente para constituir um risco de descarga eléctrica.
- Presença de radiação de láser invisível de classe 1.** Evite olhar para o laser durante períodos prolongados.
- O enchufe de rede é utilizado para desconectar o dispositivo e deve poder ser accionado facilmente. Para desconectar completamente a entrada de alimentação, o enchufe de rede do aparelho deve ser desconectado da rede eléctrica. O enchufe de rede não deve ser obstruído ou deve permanecer facilmente acessível durante o uso previsto.

PARTS DESCRIPTION

- Visor LCD
- Botão de paragem
- Botão de saltar para baixo
- Botão de repetição
- Botão de ligar/desligar/reproduriz/pausa
- Botão de saltar para cima
- Botão de programa
- Tomada USB
- Tabeleiro do leitor de CDs
- Botão de sintonização
- Interruptor de luz de discoteca
- Botão de volume
- Selector de funções
- Tomada CA
- Tomada de entrada auxiliar
- Antena

ANTES DA PRIMEIRA UTILIZAÇÃO

- Retire o aparelho e os acessórios da caixa. Retire os autocolantes, a película ou plástico de protecção do aparelho.
- Pod e alimentar o seu sistema portátil ligando o cabo de alimentação CA amovível na tomada CA existente na parte de trás da unidade e numa tomada de parede CA. Certifique-se de que a tensão nominal do seu aparelho corresponde à tensão local. Certifique-se de que o cabo de alimentação CA está totalmente inserido no aparelho.

- Insira 6 pilhas de tamanho "C" no respectivo compartimento. Certifique-se de que as pilhas estão correctamente inseridas, para evitar danos no aparelho. Remova sempre as pilhas quando não for utilizar o aparelho durante um longo período de tempo, uma vez que dará origem a fuga nas pilhas e, subsequentemente, danificará o seu aparelho.
- Utilize pilhas do mesmo tipo. Nunca utilize tipos diferentes de pilhas em conjunto.
- Quando utilizar o aparelho com pilhas, desligue o cabo de alimentação de CA.

UTILIZAÇÃO

- Para ligar ou desligar o aparelho, prima e mantenha o botão de ligar/desligar premido

Funcionamento do rádio

- Para ouvir rádio, utilize o seletor de funções para seleccionar o modo de rádio, selecione a banda, a frequência e o volume pretendidos.
- Funcionamento do CD**
- Insira o CD, regule o seletor de funções para o modo CD/AUX e utilize o botão de reprodução/pausa para iniciar a reprodução.
- Prima o botão de 'repetir' para alterar o modo de reprodução. Cada pressão altera a função do modo como se segue: REPETIR 1 -> REPETIR TUDO -> REPRODUÇÃO NORMAL.

Programa

- Nota:** prima o botão de parar antes de dar início à programação.
- Prima o botão de modo, o ecrã apresenta [P01].
- Utilize os botões de saltar para seleccionar a faixa pretendida, prima o botão de modo para confirmar, repita este passo para aceder a mais faixas.
- Prima o botão de reprodução para reproduzir as faixas programadas, prima o botão de parar duas vezes para parar a reprodução programada.

Funcionamento USB

- Ligue o seu dispositivo USB, regule o seletor de funções para o modo USB, a música será automaticamente reproduzida. Controle a reprodução com os botões de saltar para cima/baixo e de reprodução/pausa

Entrada Aux

- Selecione o modo Aux e ligue o dispositivo externo com um cabo de 3,5 mm.
- Utilize os botões de controlo do dispositivo externo para iniciar a reprodução.

Luz de discoteca

- Utilize o interruptor de luz de discoteca para ligar ou desligar a luz de discoteca.

LIMPEZA E MANUTENÇÃO

- Limpe o aparelho com um pano húmido. Nunca use produtos de limpeza agressivos e abrasivos, esfregões de metal ou palha de aço, que danifica o dispositivo.
- Nunca mergulhe o aparelho na água ou noutro líquido. O aparelho não é adequado para a máquina de lavar louça.

GARANTIA

- Este produto possui uma garantia de 24 meses. A sua garantia é válida se utilizar o produto de acordo com as instruções e com a finalidade para a qual foi concebido. Além disso, a compra original (factura ou recibo da compra) deverá conter a data da compra, o nome do vendedor e o número de artigo do produto.
- Para obter as condições de garantia detalhadas, consulte o nosso website de serviço: www.service.tristar.eu

AMBIENTE

- Este aparelho não deve ser depositado no lixo doméstico no fim da sua vida útil, mas deve ser entregue num ponto central de reciclagem de aparelhos domésticos eléctricos e electrónicos. Este símbolo indicado no aparelho, no manual de instruções e no embalagem chama a sua atenção para a importância desta questão. Os materiais utilizados neste aparelho podem ser reciclados. Ao reciclar aparelhos domésticos usados, está a contribuir de forma significativa para a protecção do nosso ambiente. Solicite às autoridades locais informações relativas aos pontos de recolha.

Assistência

Encontra todas as informações e peças de substituição em service.tristar.eu!

PL Instrukcje użytkowania

BEZPIECZEŃSTWO

- Producent nie ponosi odpowiedzialności za uszkodzenia w przypadku nieprzestrzegania instrukcji bezpieczeństwa.
- W przypadku uszkodzenia kabla zasilania, aby uniknąć zagrożenia, musi on być wymieniony przez producenta, jego agenta serwisowego lub osoby o podobnych kwalifikacjach.
- Nie wolno przesuwac urządzenia, ciągnąc za przewód ani dopuszczac do zaplątania kabla.
- Urządzenie należy umieścić na stabilnej i wypoziomowanej powierzchni.
- Nigdy nie należy zostawiać włączonego urządzenia bez nadzoru.
- Dzieci w wieku od 0 do 8 lat nie mogą używać tego urządzenia. Dzieci 8-letnie i starsze mogą obsługiwać to urządzenie, jeśli będą pod stałym nadzorem. Urządzenie może być używane przez osoby z obniżoną sprawnością fizyczną, zmysłową lub umysłową, osoby z brakiem doświadczenia i wiedzy, jeśli są one nadzorowane lub gdy je poinstruowano jak korzystać z tego urządzenia w bezpieczny sposób, i gdy zdają sobie sprawę z istniejących niebezpieczeństw. Dzieciom nie wolno bawić się urządzeniem. Urządzenie oraz dołączony do niego kabel należy przechowywać poza zasięgiem dzieci, które nie ukończyły 8 lat.
- Czyszczenia i konserwacji nie powinny wykonywać dzieci chyba, że ukończyły 8 lat i znajdują się pod nadzorem osoby dorosłej.

- Aby uniknąć porażenia prądem elektrycznym, nie należy zanurzać przewodu, wtyczki ani urządzenia w wodzie bądź w innej cieczy.
- Aby całkowicie odłączyć pobór mocy, zasilacz AC/DC urządzenia należy odłączyć od gniazdka elektrycznego, ponieważ urządzeniem rozłączającym jest właśnie zasilacz AC/DC urządzenia.
- W przypadku uszkodzenia kabla zasilania, aby uniknąć zagrożenia, musi on być wymieniony przez producenta, jego agenta serwisowego lub osoby o podobnych kwalifikacjach.
- Nie wolno przesuwać urządzenia, ciągnąc za przewód ani dopuszczac do zaplątania kabla.
- Urządzenie należy umieścić na stabilnej i wypoziomowanej powierzchni.
- Nigdy nie należy zostawiać włączonego urządzenia bez nadzoru.
- Dzieci w wieku od 0 do 8 lat nie mogą używać tego urządzenia. Dzieci 8-letnie i starsze mogą obsługiwać to urządzenie, jeśli będą pod stałym nadzorem. Urządzenie może być używane przez osoby z obniżoną sprawnością fizyczną, zmysłową lub umysłową, osoby z brakiem doświadczenia i wiedzy, jeśli są one nadzorowane lub gdy je poinstruowano jak korzystać z tego urządzenia w bezpieczny sposób, i gdy zdają sobie sprawę z istniejących niebezpieczeństw. Dzieciom nie wolno bawić się urządzeniem. Urządzenie oraz dołączony do niego kabel należy przechowywać poza zasięgiem dzieci, które nie ukończyły 8 lat.
- Czyszczenia i konserwacji nie powinny wykonywać dzieci chyba, że ukończyły 8 lat i znajdują się pod nadzorem osoby dorosłej.

- Aby uniknąć porażenia prądem elektrycznym, nie należy zanurzać przewodu, wtyczki ani urządzenia w wodzie bądź w innej cieczy.
- Aby całkowicie odłączyć pobór mocy, zasilacz AC/DC urządzenia należy odłączyć od gniazdka elektrycznego, ponieważ urządzeniem rozłączającym jest właśnie zasilacz AC/DC urządzenia.
- W przypadku uszkodzenia kabla zasilania, aby uniknąć zagrożenia, musi on być wymieniony przez producenta, jego agenta serwisowego lub osoby o podobnych kwalifikacjach.
- Nie wolno przesuwać urządzenia, ciągnąc za przewód ani dopuszczac do zaplątania kabla.
- Urządzenie należy umieścić na stabilnej i wypoziomowanej powierzchni.
- Nigdy nie należy zostawiać włączonego urządzenia bez nadzoru.
- Dzieci w wieku od 0 do 8 lat nie mogą używać tego urządzenia. Dzieci 8-letnie i starsze mogą obsługiwać to urządzenie, jeśli będą pod stałym nadzorem. Urządzenie może być używane przez osoby z obniżoną sprawnością fizyczną, zmysłową lub umysłową, osoby z brakiem doświadczenia i wiedzy, jeśli są one nadzorowane lub gdy je poinstruowano jak korzystać z tego urządzenia w bezpieczny sposób, i gdy zdają sobie sprawę z istniejących niebezpieczeństw. Dzieciom nie wolno bawić się urządzeniem. Urządzenie oraz dołączony do niego kabel należy przechowywać poza zasięgiem dzieci, które nie ukończyły 8 lat.
- Czyszczenia i konserwacji nie powinny wykonywać dzieci chyba, że ukończyły 8 lat i znajdują się pod nadzorem osoby dorosłej.

- WYKRZYKNIK** - wewnątrz trójkąta równobocznego w celu wskazania, że specyficzny komponent powinien być wymieniony wyłącznie na komponent określony w dokumentacji z przyczykn bezpieczeństwa.
- SYMBOL BŁYSKAWICY ZE STRZAŁKĄ** - w obrębie trójkąta równobocznego, jest to ostrzeżenie użytkownika o niebezpieczeństwie dotychczas niezolowanych przepędów w obrębie obudowy produktu o napięciu wystarczającym, aby wywołać ryzyko porażenia prądem.
- Obecne niewidoczne promieniowanie laserowe klasy 1;** należy unikać długotrwałego patrzenia na laser.
- W celu odłączenia urządzenia od sieci należy użyć wtyczki sieciowej, odłączone urządzenie pozostaje gotowe do pracy. Aby całkowicie odłączyć dopływ zasilania, należy wyjąć wtyczkę sieciową urządzenia z gniazda. Nie należy blokować wtyczki sieciowej, do której dostęp powinien być łatwy podczas użytkowania.

PARTS DESCRIPTION

- Wyświetlacz LCD
- Przycisk Stop
- Przycisk przewijania w tył
- Przycisk powtazania
- Przycisk Wt./Wyj./Odtwórz/Pauza
- Przycisk przewijania w przód
- Przycisk programu
- Złącze USB
- Szufelca na płytę CD
- Pokrętło sterojenia
- Przełącznik oświetlenia Disco
- Pokrętło głośności
- Przełącznik funkcji
- Gniazdo wtyczki zasilania
- Gniazdo wejścia aux-in
- Antena

PRZED PIERWSZYM UŻYCIEM

- Urządzenie i akcesoria należy wyjąć z pudełka. Z urządzenia należy usunąć naklejkę, folię ochronną lub elementy plastikowe.
- Przenośny system można zasilac poprzez włożenie odłączonego przewodu AC do gniazda typu AC z tyłu urządzenia oraz do gniazda ściennego AC. Sprawdzić, czy napięcie znamionowe urządzenia odpowiada napięciu w miejscu użytkowania. Sprawdź, czy przewód AC jest dokładnie włożony do urządzenia.
- Włożyć 6 x baterie typu "C" do komory baterii. Sprawdzić, czy baterie zostały prawidłowo włożone w celu uniknięcia uszkodzeń. Zawsze wyjmować baterie, jeśli urządzenie nie jest używane przez dłuższy czas, jako że może to przyczynić się do wycieku baterii oraz dalszych uszkodzeń urządzenia.
- Korzystać z baterii tego samego typu. Nigdy nie używać razem baterii różnego typu.
- Podczas korzystania z urządzenia z bateriami, odłączyć przewód zasilania CA.

UŻYTKOWANIE

- Aby włączyć albo wyłączyć urządzenie, naciśnij i przytrzymaj przycisk Wt./Wyj./Odtwórz/Pauza.

Obsługa radia

- Aby słuchać radia, ustaw przełącznik funkcji na tryb radiowy, wybierz żądane pasmo, częstotliwość i głośność.

Obsługa odtwarzacza CD

- Włóż płytę CD, ustaw przełącznik funkcji na tryb CD/AUX, a następnie użyj przycisków Wt./Wyj./Odtwórz/Pauza do rozpoczęcia odtwarzania.
- Możesz użyć przycisku powtazania do zmiany trybu odtwarzania. Każde naciśnięcie powoduje zmianę tryb w sposób następujący: POWTARZANIE 1 UTWORU -> POWTARZANIE CAŁEJ PŁYTY -> NORMALNE ODTWARZANIE.

Program

- Uwaga: przed rozpoczęciem programowania naciśnąć przycisk Stop.
- Naciśnąć przycisk trybu — na wyświetlaczu pojawi się [P01].
- Użyć przycisków przeskakiwania, aby wybrać żądany utwór. Naciśnąć przycisk trybu, aby zatwierdzić — powtórzyc tę czynność, aby wprowadzić więcej utworów.
- Naciśnąć przycisk Odtwórz w celu odtworzenia zaprogramowanych utworów, naciśnąć dwukrotnie przycisk Stop, aby zatrzymać odtwarzanie zaprogramowanych utworów.
- Obsługa USB**
- Podłącz urządzenie USB do złącza USB, a następnie ustaw przełącznik funkcji na tryb USB — odtwarzanie muzyki rozpocznie się automatycznie. Odtwarzaniem można sterować za pomocą przycisków przewijania w tył/przód i przycisku Wt./Wyj./Odtwórz/Pauza.

Wejście Aux

- Wybrać tryb Aux i podłączyć urządzenie zewnętrzne za pomocą kabla 3,5 mm.
- Użyć przycisków sterowania na urządzeniu zewnętrznym, aby rozpocząć odtwarzanie.

Przełącznik oświetlenia Disco

- Aby włączyć albo wyłączyć światła dyskotekowe, użyj przełącznika oświetlenia Disco.

CZYSZCZENIE I KONSERWACJA

AudioSonic

MY MUSIC STYLE

EN Instruction Manual

NL Gebruiksaanwijzing

FR Mode d'emploi

DE Bedienungsanleitung

ES Manual de instrucciones

PT Manual de Instruções

IT Istruzioni per l'uso

SV Bruksanvisning

PL Instrukcja obsługi

CŠ Návod na použití

SK Návod na použitie



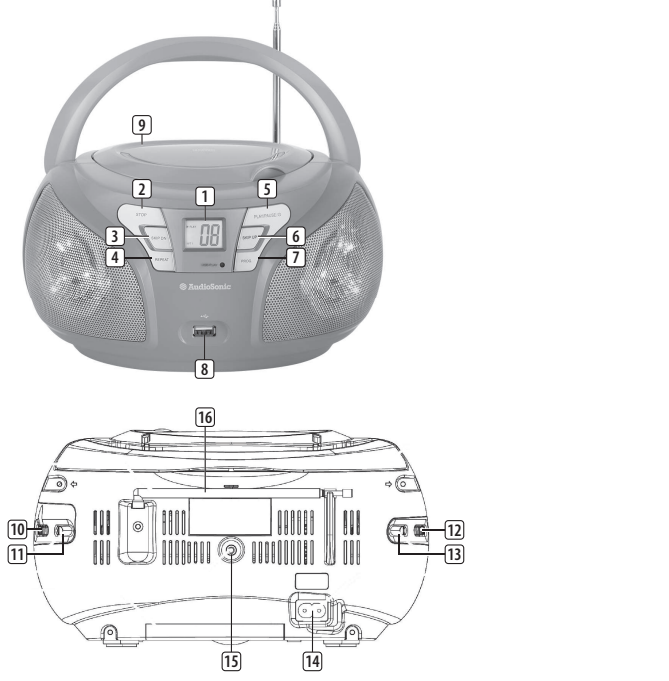
Stereo radio

Disco LED light - CD / USB-MP3

CD-1560MM

CD-1561MM

PARTS DESCRIPTION / ONDERDELENBESCHRIJVING / DESCRIPTION DES PIÉCES / TEILBESCHREIBUNG / DESCRIPCIÓN DE LAS PIEZAS / DESCRIÇÃO DOS COMPONENTES / DESCRIZIONE DELLE PARTI / BESKRIVNING AV DELAR / OPIS CZĘŚCI / POPIS SOUČÁSTI / POPIS SUČASTI



USO • Per accendere o spegnere il dispositivo, premere e tenere premuto il pulsante on/off

Uso della radio • Per ascoltare la radio, impostare il selettore di funzione sulla modalità radio, selezionare la banda desiderata, la frequenza e il volume.

Uso del CD • Inserire il CD, impostare il selettore di funzione sulla modalità CD/AUX e utilizzare il pulsante riproduzione/pausa per avviare la riproduzione. • Premere il pulsante "Ripeti" per selezionare la modalità di riproduzione. A ogni pressione, la funzione modalità cambia come segue: RIPETI 1 --> RIPETI TUTTO --> RIPRODUZIONE NORMALE.

Programmi

Nota: prima di iniziare la programmazione premere il pulsante di arresto. • Premere il pulsante modalità; sul display viene visualizzato [P01]. • Utilizzare i pulsanti di navigazione per selezionare la traccia desiderata, premere il pulsante modalità per confermare, ripetere questo passaggio per immettere più tracce. • Premere il pulsante di riproduzione per riprodurre le tracce programmate, premere due volte il pulsante di arresto per interrompere la riproduzione programmata.

Funzione USB

 • Collegare il dispositivo USB, impostare il selettore della funzione in modalità USB, la riproduzione della musica inizierà automaticamente.

Controllare la riproduzione con i pulsanti salta su/giù e riproduci/pausa

Ingresso Aux

 • Selezionare la modalità Aux e collegare il dispositivo esterno a un cavo da 3,5 mm.

 • Utilizzare i pulsanti di controllo del dispositivo esterno per avviare la riproduzione.

Luce da discoteca

 • Utilizzare l'interruttore luce da discoteca per accendere o spegnere la luce da discoteca.

PULIZIA E MANUTENZIONE

 • Pulire l'apparecchio con un panno umido. Non usare mai detergenti duri e abrasivi, pagliette o lana d'acciaio, che danneggia l'apparecchio. • Non immergere l'apparecchio in acqua o in altro liquido. Non è possibile pulire l'apparecchio in lavastoviglie.

GARANZIA

 • Questo prodotto è garantito per 24 mesi. La garanzia è valida se il prodotto viene utilizzato in conformità con le istruzioni e per lo scopo per il quale è stato realizzato. Inoltre, deve essere fornita la prova di acquisto originale (fattura, scontrino o ricevuta) riportante la data di acquisto, il nome del rivenditore e il codice del prodotto.

 • Per i dettagli delle condizioni di garanzia, consultare il nostro sito web: www.service.tristar.eu

AMBIENTE

 • Questo apparecchio non deve essere posto tra i rifiuti domestici alla fine del suo ciclo di vita, ma deve essere smaltito in un centro di riciclaggio per dispositivi elettrici ed elettronici domestici. Questo simbolo sull'apparecchio, il manuale di istruzioni e la confezione sottolineano tale importante questione. I materiali usati in questo apparecchio possono essere riciclati. Riciclando gli apparecchi domestici è possibile contribuire alla protezione dell'ambiente. Contattare le autorità locali per informazioni in merito ai punti di raccolta.

Assistenza

Tutte le informazioni e le parti di ricambio sono disponibili sul sito service.tristar.eu.

SV Instruktionshandbok

SÄKERHET

 • Om dessa säkerhetsanvisningar ignoreras kan inget ansvar utkrävas av tillverkaren för eventuella skador som uppkommer.

 • Om nåttsladden är skadad måste den bytas ut av tillverkaren, dess servicerepresentant eller liknande kvalificerade personer för att undvika fara.

 • Flytta aldrig apparaten genom att dra den i sladden och se till att sladden inte kan trassla in sig.

 • Apparaten måste placeras på en stabil, jämn yta.

 • Använd aldrig apparaten obehakad när den är ansluten till vägguttaget.

 • Apparaten ska inte användas av barn upp till 8 år. Apparaten kan användas av barn som är 8 år eller äldre om de alltid övervakas. Apparaten kan användas av personer med nedsatt fysisk, sensorisk eller mental förmåga eller brist på erfarenhet och kunskap om de övervakas eller får instruktioner angående användning av enheten på ett säkert sätt och förstår riskerna.

Barn får inte leka med apparaten. Håll apparaten och nätkabeln utom räckhåll för barn som är yngre än 8 år. Rengöring och underhåll får inte utföras av barn såvida de inte är äldre än 8 år och övervakas.

 • För att undvika elektriska stötar ska du aldrig sänka ned sladden, kontakten eller apparaten i vatten eller någon annan vätska.

 • För att helt koppla från strömförsörjningen, bör AC/DC-adaptern för apparaten kopplas bort från elnätet, eftersom den fränkopplade eheten är AC/DC-adaptern för apparaten.

 • **⚠** **UTROPSTECKEN** - inom en liksidig triangel, används för att indikera att en specifik komponent skall ersättas endast av den komponent som anges i dokumentationen av säkerhetsskäl.

 • **⚠** **BLIXT MED PILSPETSSYMBOL** - inom en liksidig triangel är avsedd att varna användaren för närvaron av oisolerad farlig spänning i nom produkthåljet som kan vara tillräckligt stark för att utgöra en risk för elektriska stötar på människor.

 • **⚠** **Klass 1** osynlig laserstrålning, undvik att titta länge på lasern.

 • **Nätkontakten** används som fränkopplingsenhet och skall vara tillgänglig. För att helt koppla bort apparaten från elnätet ska väggkontakten i apparaten kopplas bort helt från vägguttaget. Väggkontakt bör inte blockeras eller bör vara lättåtkomlig under avsedd användning.

PARTS DESCRIPTION

1. LCD-display
2. Stoppknapp
3. Framåt-knapp
4. Repetitionsknapp
5. På/Av/Spela/Pausa-knapp
6. Bakåt-knapp
7. Programknapp
8. USB-anslutning
9. CD-fack
10. Kanalväljare
11. Switch för discoljus
12. Volymratt
13. Funktionsväljare
14. AC-anslutning
15. Aux-in-uttag
16. Antenn

FÖRE FÖRSTA ANVÄNDNING

 • Ta ut apparaten och tillbehören ur lädan. Avlägsna klistermärken, skyddsfolie och plast från apparaten.

 • Du kan driva enheten genom att koppla in den avtagbara AC-strömkabeln i AC-ingången på enhetens baksida och i vägguttaget. Kolla så att apparatens spänningsmärkning överensstämmer med din lokala spänning. Se till att AC-strömkabeln är ordentlig inkopplad i apparaten.

 • Sätt i 6 x batterier av "C"-storlek i batterifacket. Var noga med att batterierna är korrekt satta för att undvika skador på apparaten. Ta alltid ur batterierna när apparaten inte kommer att användas under en längre tid, eftersom detta kan orsaka läckage från batterierna och därigenom skada din apparat.

 • Använd batterier av samma typ. Använd aldrig olika typer av batterier tillsammans.

 • När du använder apparaten med batterier, koppla bort nåttsladden.

ANVÄNDNING

Användning av radio • För att lyssna på radio, använd funktionsväljaren för att välja radio-läge, välj önskat band, frekvens samt volym.

CD-användning

 • Sätt i CD-skivan, sätt funktionsväljaren till CD/AUX-läge och använd spela-/paus-knappen för att börja spela. • Tryck på repetitionsknappen för att ändra uppspelningsläge. Varje tryckning ändrar läge enligt följande: UPPREPA 1 --> UPPREPA ALLA --> VANLIG UPPSPELNING.

Program

OBS: tryck på stopp-knappen innan du börjar programmeringen.

 • Tryck på läges-knappen, displayn kommer att visa [P01]. • Använd framåt- och bakåt-knapparna för att välja önskat spår, tryck på läges-knappen för att bekräfta, repetera detta steg för att lägga till fler spår.

 • Tryck på play-knappen för att spela upp de programmerade spåren tryck på stopp-knappen två gånger för att avbryta den programmerade uppspelningen.

USB-användning

 • Sätt i din USB-enhet, sätt funktionsväljaren till USB-läge, musiken kommer att börja spelas automatiskt. Kontrollera uppspelningen med framåt- och bakåtknapparna samt spela- och pausknapparna

AUX-in

 • Välj AUX-läge och anslut den externa enheten med en 3,5 mm-kabel.

 • Använd kontroll-knapparna på den externa enheten för att starta uppspelningen.

Discoljus

 • Använd switchen för discoljuset för att sätta på och stänga av discoljuset.

RENGÖRING OCH UNDERHÅLL

 • Rengör apparaten med en fuktig trasa. Använd aldrig starka och slipande rengöringsmedel, skursvamp eller stålull som skadar apparaten.

 • Sänk aldrig apparaten i vatten eller i någon annan vätska. Apparaten kan inte diskas i diskmaskin.

GARANTI

 • Denna produkt har en garanti på 24 månader. Din garanti är giltig om produkten används i enlighet med instruktionerna och för det ändamål som den tillverkades. Dessutom skall ursprungsköpet (faktura, kassakvitto eller kvitto) vidimeras med inköpsdatum, återförsäljarens namn och artikelnummer på produkten.

 • För detaljerade garantivillkor, se vår servicewebbplats: www.service.tristar.eu

OMGIVNING

 • Denna apparat ska ej slängas bland vanligt hushållsavfall när den slutat fungera. Den ska slängas vid en återvinningsstation för elektriskt och elektroniskt hushållsavfall. Denna symbol på apparaten, bruksanvisningen och förpackningen gör dig uppmärksam på detta. Materialen som används i denna apparat kan återvinnas. Genom att återvinna hushållsapparater gör du en viktig insats för att skydda vår miljö. Fråga de lokala myndigheterna var det finns samlingsställen.

Support

Du hittar all tillgänglig information och reservdelar på service.tristar.eu!

CS Návod k použití

BEZPEČNOST

 • Při ignorování bezpečnostních pokynů není výrobce odpovědný za případná poškození.

 • Pokud je napájecí kabel poškozen, musí být vyměněn výrobcem, jeho servisním zástupcem nebo podobně kvalifikovanou osobou, aby se předešlo možným rizikům.

 • Nikdy spotřebič nepřenášejte tažením za přírodní šňůru a ujistěte se, že se kabel nemůže zaseknout.

 • Spotřebič musí být umístěn na stabilním a rovném povrchu.

 • Nikdy nenechávejte zapnutý spotřebič bez dozoru.

 • Tento spotřebič nesmí používat děti od 0 do 8 let. Tento spotřebič mohou používat děti starší 8 let, pokud jsou pod soustavným dozorem dospělého. Tento spotřebič smějí používat osoby s omezenými tělesnými, smyslovými či mentálními schopnostmi nebo s nedostatkem zkušeností a znalostí, pokud jsou pod

dohledem osoby odpovědné za jejich bezpečnost nebo pokud byly o použití tohoto spotřebiče touto osobou poučeny a uvědomuji si možná nebezpečí. Děti si nesmí hrát se spotřebičem. Udržujte spotřebič a kabel mimo dosahu dětí mladších 8 let. Čištění a údržbu nemohou vykonávat děti, které jsou mladší 8 let a bez dozoru.

 • Abyste se ochránili před elektrickým výbojem, neponořujte napájecí kabel, zástrčku či spotřebič do vody či jiné tekutiny. • Pro úplné odpojení příkonu by měl být odpojen SP/JP adaptér z elektrické sítě, jelikož SP/JP adaptér je odpojovací zařízení přístroje.

 • **⚠** **VYKŘIČNÍK** - v rovnostranném trojúhelníku má za cíl upozornit, že z bezpečnostních důvodů má být konkrétní komponenta vyměněna za specifikovanou komponentu v této dokumentaci.

 • **⚠** **BLIKAJÍCÍ BLESK SE SYMBOLEM ŠIPKY**

- v rovnostranném trojúhelníku má za cíl upozornit uživatele na přítomnost neozidizolovaného napětí v krytu přístroje, které může být dostatečně velké na to, aby způsobilo osobám zranění.

 • **⚠** **Výskyt neviditelného laserového záření Třídy 1.** Vyhnete se dlouhému sledování laseru.

 • **Zástrčka je používána k odpojení přístroje, přesto však zůstane odpojený přístroj připraven k provozu. Aby se přístroj zcela odpojil od přívodu elektrické energie, je zapotřebí ho zcela vypojit ze zásuvky. Elektrická zástrčka by neměla být blokována a měl by k ní být snadný přístup.**

PARTS DESCRIPTION

1. Displej LCD
2. Tlačítko stop
3. Tlačítko přeskočení dolů
4. Tlačítko opakování
5. Tlačítko Zapnutí/Vypnutí/Přehrá/Pauza
6. Tlačítko přeskočení nahoru
7. Tlačítko programu
8. USB zásuvka
9. Zásuvka na CD
10. Kolečko ladění
11. Spínač disco světla
12. Kolečko hlasitosti
13. Volič funkce
14. Napájecí zdířka
15. Konektor Aux-in
16. Anténa

PŘED PRVNÍM POUŽITÍM

 • Spotřebič a příslušenství vyjměte z krabice. Ze spotřebiče odstraňte nálepky, ochrannou fólii nebo plast.

 • Přenosný systém můžete napájet zapojením odpojitelné přírodní šňůry ST dozadu na přístroji a jejího druhého konce do zásuvky. Ujistěte se, že napětí ve Vaší síti odpovídá napětí na šítku přístroje. Ujistěte se, že přírodní šňůra je plně vložená do přístroje.

 • Vložte 6 ks baterii typu "C" do oddělení pro baterie. Ujistěte se, že jsou baterie správně vložené, abyste předešli poškození přístroje. Když není přístroj delší dobu používán, vždy baterie vyjměte, abyste předešli jejich vytečení a tím i poškození přístroje.

 • Používejte dohromady pouze baterie stejného typu. Nikdy nepoužívejte různé typy baterii společně.

 • Když přístroj jede na baterie, odpojte od něj přírodní šňůru.

POUŽITÍ

 • Spotřebič zapněte nebo vypněte stisknutím a podržením vypínače.

Používatí rádia

 • Pro poslech rádia použijte volič funkce a vyberte režim rádia, požadované pásmo, frekvenci a hlaslost.

Používatí CD

 • Vložte CD, volič funkce nastavte do režimu CD/AUX a na spuštění přehrávání stiskněte tlačítko přehrá/pauza. • Pro změnu režimu přehrávání stiskněte tlačítko „opakovat“. Při každém stisknutí se režim funkce změní následovně: OPAKOVAT 1 --> OPAKOVAT VŠE --> NORMALÍ PŘEHRAVÁNÍ.

Program

Poznámka: před zahájením programování stiskněte tlačítko stop.

 • Stiskněte tlačítko režim, na displeji se zobrazí [P01].

 • Pro volbu požadované stopy použijte tlačítka přeskakování, pro potvrzení stiskněte tlačítko režimu a v případě zadávání více stop tento postup opakujte.

 • Pro přehrávání naprogramovaných stop stiskněte tlačítko přehrávání, pro zastavení naprogramovaného přehrávání dvakrát stiskněte tlačítko stop.

Ovládání USB

 • Zapojte USB zařízení, volič funkce nastavte do režimu USB, hudba se začne přehrávat automaticky. Přehrávání můžete ovládat pomocí tlačítek přeskočit nahoru/dolů a přehrát/pauza.

Vstup pro pomocné zařízení

 • Vyberte režim pro režim Pomocného zařízení a externí zařízení připojte pomocí 3,5mm kabelu.

 • Pro zahájení přehrávání použijte ovládací tlačítka na externím zařízení.

Disco světlo

 • Na zapnutí a vypnutí disco světla použijte spínač disco světla.

ČIŠTĚNÍ A ÚDRŽBA

 • Spotřebič vyčistěte vlhkým hadříkem. Nikdy nepoužívejte silné ani abrazivní čisticí prostředky, škrabku ani drátěnku, které poškozují spotřebič.

 • Zařízení nikdy neponořujte do vody ani jiné kapaliny. Zařízení není vhodné pro mytí v myčce.

ZÁRUKA

 • Záruka na tento výrobek je 24 měsíců. Záruka je platná tehdy, když je produkt používán pro účely, pro něž byl vyroben. Navíc je třeba předložit originální doklad o koupi (fakturu, účtenku nebo doklad o koupi), na němž je uvedeno datum nákupu, jméno prodejce a produktové číslo výrobku.

 • Pro podrobnější informace o záruce, prosím, navštivte naše servisní internetové stránky: www.service.tristar.eu

PROSTŘEDÍ

 • Tento spotřebič by neměl být po ukončení životnosti vyhazován do domovního odpadu, ale musí být dovezen na centrální sběrné místo k recyklaci elektroniky a domácích elektrických spotřebičů. Symbol na spotřebiči, návod k obsluze a obal vás na tento důležitý problém upozorňuje. Materiály použité v tomto spotřebiči jsou recyklovatelné.

Recyklaci použitých domácích spotřebičů významně přispějete k ochraně životního prostředí. Na informace vztahující se ke sběrnému místu se zeptejte na místním obecním úřadě.

Podpora

Všechny dostupné informace a náhradní díly naleznete na service.tristar.eu!

SK Používateľská príručka

BEZPEČNOSŤ

 • V prípade ignorovania týchto bezpečnostných pokynov sa výrobca vzdáva akejkolvek zodpovednosti za vzniknutú škodu.

 • Ak je napájací kábel poškodený, musí ho vymeniť výrobca, jeho servisný technik alebo podobne kvalifikované osoby, aby sa zamedzilo nebezpečenstvu.

 • Spotřebič nikdy nepremiestňujte za kábel a dbajte na to, aby sa kábel nestočil.

 • Spotřebič je treba umiestniť na stabilnú, rovnú plochu.

 • Nikdy nenechávajte spotřebič zapnutý bez dozoru.

 • Tento spotřebič nesmjú používať deti od 0 do 8 rokov. Tento spotřebič môžu používať deti vo veku od 8 rokov, pokiaľ sú pod neustálym dozorom. Tento spotřebič môžu používať osoby so zníženými fyzickými, zmyslovými alebo psychickými vlastnosťami alebo nedostatkom skúseností a znalostí, ak sú pod dohľadom alebo dostali pokyny týkajúce sa použitia spotřebiča bezpečným spôsobom a ak porozumeli rizikám spojeným s jeho použitím. Deti sa nesmú hrať so spotřebičom. Spotřebič a napájací kábel uchovávajte mimo dosahu detí mladších ako 8 rokov. Čistenie a údržbu nesmú vykonávať deti, ktoré sú mladšie ako 8 rokov a bez dozoru.

 • **⚠** **Výskyt neviditeľného laserového záření Třídy 1.** Vyhnete se dlouhému sledování laseru.

 • **Zástrčka je napájána k odpojení přístroje, přesto však zůstane odpojený přístroj připraven k provozu. Aby se přístroj zcela odpojil od přívodu elektrické energie, je zapotřebí ho zcela vypojit ze zásuvky. Elektrická zástrčka by neměla být blokována a měl by k ní být snadný přístup.**

Program

OBS: tryck på stopp-knappen innan du börjar programmeringen. • Tryck på läges-knappen, displayn kommer att visa [P01]. • Använd framåt- och bakåt-knapparna för att välja önskat spår, tryck på läges-knappen för att bekräfta, repetera detta steg för att lägga till fler spår.

 • Tryck på play-knappen för att spela upp de programmerade spåren tryck på stopp-knappen två gånger för att avbryta den programmerade uppspelningen.

USB-användning • Sätt i din USB-enhet, sätt funktionsväljaren till USB-läge, musiken kommer att börja spelas automatiskt. Kontrollera uppspelningen med framåt- och bakåtknapparna samt spela- och pausknapparna

AUX-in

 • Välj AUX-läge och anslut den externa enheten med en 3,5 mm-kabel.

 • Använd kontroll-knapparna på den externa enheten för att starta uppspelningen.

Discoljus •