

SH4-99650

EN Remote switch for outdoor use
 NL Draadloze schakelaar voor buiten
 DE Funkschalter für den Außengebrauch
 FR Interrupteur sans fil pour usage extérieur
 ES Interruptor para exterior con mando a distancia
 IT Interruttore remoto per uso esterno



Specifications/ Technische Daten:

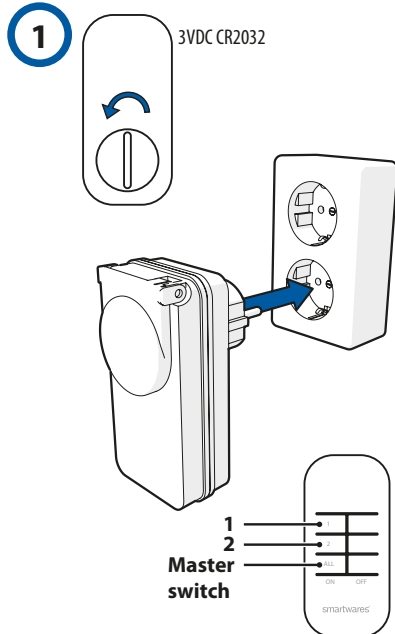
Battery / Batterie: 3VDC CR2032
 Range / Bereich: max. 30M

230V~50Hz. IP44



smartwares Europe	NL: 088 5940501	Lokaal tarief
	BE: 078 481 094(NL)	Lokaal tarief
Jules Verneweg 87 5015 BH Tilburg The Netherlands	BE: 078 481 540(FR)	Tarif local
	FR: 0825 560 650	18ct/min
service.smartwares.eu	DE: +49 (0) 1805 010762	14Ct./Min. dt. Festnetz, Mobil max. 42Ct./Min
	LUK: +44 (0) 345 230 1231	
	ES: +34 938427589	

CUSTOMER SERVICE



EN

Preparation for use ①

a. Insert the switch you wish to connect to your remote control into the power point.

Connecting your remote control to a switch

You can connect up to five remote controls to your switch.

a. Press one of the left ON buttons on the remote control within 10 seconds after inserting the switch. The switch is now connected to the remote control.

Operating a switch ②

a. Press one of the left ON buttons (A,B,MASTER) on the remote control to turn on the switch(es) connected to this channel.

b. Press the corresponding right OFF button on the remote control to turn off the switch(es).

c. The master key can control all switches at the same time on or off. Insert the plug of the device into the socket of the switch.

Warning: only use a splash proof plug to protect the product against water.

Cancelling a connection ③

a. Turn the switch on using the OFF button on the remote control.

b. Remove the switch from the power point and wait a few seconds.

c. Insert the switch back into the power point.

d. Next, within 10 seconds press the OFF button of the same channel. The switch has been disconnected from the remote control. Any switch has been disconnected from the remote control. In order to avoid making any new connections, you must not press any button on the remote control for 10 seconds.

FR

Préparation avant utilisation ①

a. Branchez l'interrupteur que vous souhaitez coupler avec votre télécommande dans la prise de courant.

Coupler votre télécommande avec un interrupteur

Vous pouvez coupler maximum cinq télécommandes avec votre interrupteur.

a. Appuyez sur l'un des boutons ON à gauche sur la télécommande pendant 10 secondes après avoir branché l'interrupteur à l'un des trois canaux de la télécommande (A,B,MASTER). L'interrupteur est désormais couplé avec la télécommande.

Commander un interrupteur ②

a. Appuyez sur l'un des boutons ON (A,B,MASTER) à gauche sur la télécommande pour allumer le ou les interrupteur(s) associé(s) à ce canal.

b. Appuyez sur le bouton OFF correspondant à droite sur la télécommande pour éteindre le ou les interrupteur(s).

c. La clé maîtresse peut activer /désactiver tous les interrupteurs simultanément.

Branchez la fiche de l'appareil dans la prise de l'interrupteur.

Avertissement: utilisez uniquement une prise étanche aux projections d'eau pour protéger le produit contre l'eau.

Déconnecter un interrupteur ③

a. Eteindre l'interrupteur à l'aide du bouton OFF de la télécommande.

b. Retirez l'interrupteur de la prise de courant et patientez quelques secondes.

c. Rebranchez l'interrupteur dans la prise de courant.

d. Appuyez ensuite dans les 10 secondes sur le bouton OFF du même canal.

L'interrupteur n'est désormais plus couplé avec la télécommande. Pour éviter de faire de nouvelles connexions, vous ne devez appuyer sur aucun bouton de la télécommande pendant 10 secondes.

NL

Vorbereitung für gebruik ①

a. Plug de schakelaar die u aan uw afstandsbediening wilt koppelen in het stopcontact.

Uw afstandsbediening aan een schakelaar koppelen

U kunt maximaal vijf afstandsbedieningen aan uw schakelaar koppelen.

a. Druk binnen 10 seconden na het inpluggen op één van de linker ON knoppen op de afstandsbediening om de schakelaar te koppelen aan één van de kanalen van de afstandsbediening (A,B,MASTER). De schakelaar is nu gekoppeld aan de afstandsbediening.

Een schakelaar bedienen ②

a. Druk op één van de linker ON knoppen (A,B,MASTER) op de afstandbediening om de schakelaar(s), gekoppeld aan dit kanaal, in te schakelen.

b. Druk op de bijbehorende rechter OFF knop op de afstandbediening om de schakelaar(s) uit te schakelen.

c. Met de master knop kunt u alle gekoppelde schakelaars tegelijk bedienen, aan of uit. Steek de stekker van het apparaat in de stekkeransluiting van de schakelaar.

Waarschuwing! Gebruik alleen een spatwaterdichte stekker om het product tegen water te beschermen.

Een koppeling ongedaan maken ③

a. Schakel de schakelaar uit met behulp van de OFF knop op afstandsbediening.

b. Trek de schakelaar uit het stopcontact en wacht een paar seconden.

c. Steek de schakelaar terug in het stopcontact.

d. Druk vervolgens binnen 10 seconden op de OFF knop van hetzelfde kanaal.

De schakelaar is nu ontkoppeld van de afstandsbediening. Om geen nieuwe koppeling aan te gaan dient u 10 seconden geen knop op de afstandsbediening in te drukken.

ES

Preparación para el uso ①

a. Conecte el interruptor que desee vincular al mando a distancia en la toma de corriente.

Vinculación del mando a distancia a un interruptor

Puede vincular hasta cinco mandos a distancia a un interruptor.

• Pulse uno de los botones de ENCENDIDO en el lado izquierdo del mando a distancia antes de que pasen 10 segundos desde que enchufó el interruptor. El interruptor está ahora vinculado al mando a distancia.

Uso de un interruptor ②

a) Pulse uno de los botones de ENCENDIDO en el lado izquierdo (A, B, PRINCIPAL) del mando a distancia para encender el interruptor vinculado con ese canal.

b) Pulse el botón de APAGADO correspondiente en el lado derecho del mando a distancia para apagar el interruptor.

c) El botón principal puede controlar todos los interruptores al mismo tiempo para apagarse y encenderse. Conecte el enchufe del dispositivo a la toma del interruptor.

Advertencia: para proteger el producto del agua, use solo un tapón a prueba de salpicaduras.

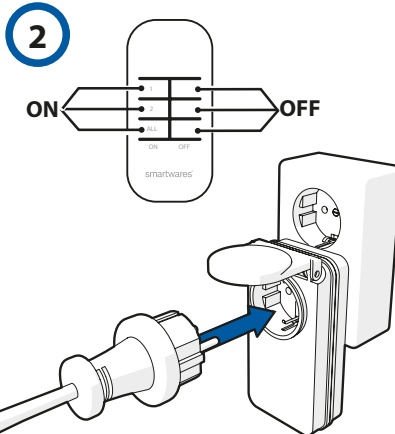
Desvinculación de un interruptor ③

a) Apague el interruptor colocando el botón del mando a distancia en la posición APAGADO.

b) Desenchufe el interruptor de la toma de corriente y espere unos segundos.

c) Enchufe de nuevo el interruptor en la toma de corriente.

d) A continuación, pulse el botón APAGADO del mismo canal durante 10 segundos. El interruptor está ahora desvinculado del mando a distancia. Para evitar volver a conectarlo, no pulse ningún botón del mando a distancia durante 10 segundos.



DE

Vorbereitung der Inbetriebnahme ①

a. Stecken Sie den Schalter, der mit Ihrer Fernbedienung gekoppelt werden soll, in die Steckdose.

Ihre Fernbedienung mit einem Schalter koppeln

Sie können maximal fünf Fernbedienungen mit Ihrem Schalter koppeln.

a. Drücken Sie 10 Sekunden nach dem Einstecken eine der ON-Tasten links an der Fernbedienung, um den Schalter mit einem der drei Kanäle der Fernbedienung (A,B,MASTER) zu verbinden. Der Schalter ist nun mit der Fernbedienung verbunden.

Einen Schalter bedienen ②

a. Drücken Sie auf eine der ON-Tasten links (A,B,MASTER) an der Fernbedienung, um den (die) Schalter einzuschalten, der (die) mit diesem Kanal verbunden ist (sind).

b. Drücken Sie die entsprechende OFF-Taste rechts an der Fernbedienung, um den (die) Schalter auszuschalten.

c. Der Hauptschlüssel kann alle Schalter gleichzeitig ein- oder ausschalten.

Stecken Sie den Stecker des Geräts in den Steckanschluss des Schalters.

Achtung! Verwenden Sie nur spritzwassergeschützte Stecker, um das Erzeugnis gegen Wasser zu schützen.

Eine Verbindung rückgängig machen ③

a. Schalten Sie den Schalter mit der entsprechenden OFF-Taste auf der Fernbedienung aus.

b. Ziehen Sie den Schalter aus der Steckdose und warten Sie ein paar Sekunden.

c. Stecken Sie den Schalter wieder in die Steckdose.

d. Dann drücken Sie innerhalb von 10 Sekunden die OFF-Taste des gleichen Kanals.

Der Schalter ist nun von der Fernbedienung getrennt. Um keine neue Verbindung aufzubauen, dürfen Sie 10 Sekunden keine Taste auf der Fernbedienung drücken

IT

Preparazione per l'uso ①

a. Inserire l'interruttore che si vuole collegare al telecomando nella presa di alimentazione.

Collegare il telecomando ad un interruttore.

È possibile collegare fino a cinque telecomandi all'interruttore.

• Premere uno dei tasti ON a sinistra sul telecomando entro 10 secondi dopo aver inserito l'interruttore. Adesso l'interruttore è collegato al telecomando.

Utilizzare un interruttore ②

a) Premere uno dei tasti ON a sinistra (A, B, MASTER) sul telecomando per accendere l'interruttore (gli interruttori) collegato a questo canale.

b) Premere il tasto OFF corrispondente a destra sul telecomando per spegnere l'interruttore (gli interruttori).

c) La chiave master può controllare tutti gli interruttori contemporaneamente per l'accensione o lo spegnimento. Inserire la spina del dispositivo nella presa dell'interruttore.

Avvertenza: utilizzare solamente una spina resistente agli schizzi d'acqua per proteggere il prodotto dall'acqua.

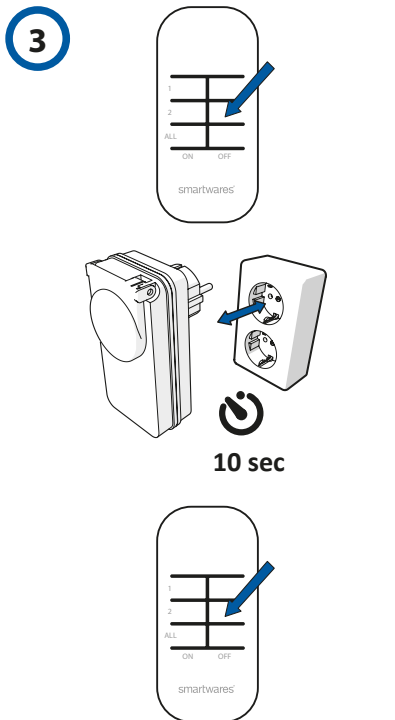
Canellare una connessione ③

a) Spegnere l'interruttore usando il tasto OFF sul telecomando.

b) Rimuovere l'interruttore dall'alimentazione e aspettare alcuni secondi.

c) Reinserire l'interruttore nella presa di alimentazione.

d) Successivamente, premere il tasto OFF dello stesso canale entro 10 secondi. L'interruttore è stato scollegato dal telecomando. Per evitare di impostare nuove connessioni, non deve essere premuto alcun tasto sul telecomando per 10 secondi.



- PT Interruptor remoto para uso no exterior
 SV Fjärrströmbrytare för utomhusbruk
 TR Dış mekan kullanımı için uzaktan kumanda
 PL Zdalny przełącznik do użytku zewnętrznego
 CZ Dálkový spínač pro používání venku
 SK Dálkový spínač pre používanie v exteriéry



- EN Go to www.smartwares.eu to obtain manuals, product information, images and the document of conformity
 NL Ga naar www.smartwares.eu voor handleidingen, product informatie, afbeeldingen of het document van conformiteit
 DE Gehen Sie auf www.smartwares.eu, um Handbücher, Produktinformationen, Bilder und die Konformitätserklärung abzurufen
 FR Visitez www.smartwares.eu pour obtenir les modes d'emploi, les informations concernant les produits, les images et la documentation de conformité du produit
 ES Acceda a www.smartwares.eu para obtener manuales, información de productos, imágenes y la documentación de cumplimiento
 IT Visitare il sito www.smartwares.eu per scaricare i manuali, ottenere informazioni, immagini e documento di conformità del prodotto.
 PT Acceda a www.smartwares.eu para obter manuais, informações dos produtos, imagens e o documento de conformidade.
 TR Kilavuzlara, ürün bilgisine, resimlere ve uygunluk belgesine ulaşmak için www.smartwares.eu adresini ziyaret edin.
 PL Wejdź na stronę www.smartwares.eu, aby uzyskać instrukcje, informacje o produktach, zdjęcia oraz dokument zgodności.
 SV Gå till www.smartwares.eu för att hitta handböcker, produktinformation, bilder och deklARATION om överensstämmelse.
 CS Pro získání návodů, informací o výrobku, obrázků a dokumentů o shodě navštivte stránky www.smartwares.eu
 SK Návodý, informácie o výrobkoch, obrázky a dokumenty o zhode nájdete na stránke www.smartwares.eu.

PT

Preparação para utilização ①

a. Introduza o interruptor que deseja ligar ao seu controlo remoto na tomada de alimentação.

Ligar o seu controlo remoto a um interruptor

Pode ligar até cinco controlos remotos ao seu interruptor.

• Prima um dos botões ON (Ligar) do lado esquerdo do controlo remoto, 10 segundos depois de inserir o interruptor. O interruptor está agora ligado ao controlo remoto.

Operar um interruptor ②

a) Prima um dos botões ON (Ligar) (A, B, PRINCIPAL) do lado esquerdo do controlo remoto para ligar o(s) interruptor(es) ligado(s) a este canal.

b) Prima o botão correspondente OFF (Desligar) do lado direito do controlo remoto para desligar o(s) interruptor(es).

c) A chave principal consegue controlar todos os interruptores ao mesmo tempo ligados ou desligados. Introduza a ficha do dispositivo na tomada do interruptor.

Aviso: use apenas uma ficha à prova de salpicos para proteger o produto da água.

Cancelar uma ligação ③

a) Desligue o interruptor utilizando o botão OFF (Desligar) no controlo remoto.

b) Remova o interruptor da tomada de alimentação e aguarde alguns segundos.

c) Introduza novamente o interruptor na tomada de alimentação.

d) Em seguida, no espaço de 10 segundos, prima o botão OFF (Desligar) do mesmo canal. O interruptor foi desligado do controlo remoto. Para evitar ter de fazer novas ligações, não deve premir qualquer botão no controlo remoto durante 10 segundos.

PL

Przygotowanie do użytkowania ①

a. Podłączyć przełącznik, który ma być obsługiwany przez pilota do kontaktu.

Połączyć pilot z przełącznikiem

Pilot może być połączony maksymalnie z pięcioma przełącznikami.

a. Naciśnięć na przycisk ON na pilocie na 10 sekund, po podłączeniu przełącznik do jednego z czterech kanałów pilota (A,B,MASTER). Przełącznik jest teraz połączony z pilotem.

Obsługa przełącznika ②

a. Naciśnięć na jeden z lewych przycisków ON (A,B,MASTER) pilota, aby włączyć przełączniki połączone z tym kanałem.

b. Naciśnięć na odpowiedni przycisk OFF po lewej stronie, by wyłączyć przełączniki. Podłączanie urządzenie

c. Klucz główny może sterować wszystkimi przełącznikami jednocześnie, włączając je lub wyłączając. Podłączyć wtyczki urządzenia do złącza w przełączniku.

Ostrzeżenie: użyć wtyczki wodoodpornej, aby zabezpieczyć produkt przed wodą.

Rozerwanie powiązania przełącznika z pilotem ③

a. Wyłączyć przełącznik przy pomocy przycisku OFF na pilocie.

b. Wyłączyć przełącznik z kontaktu i odczekać kilka sekund.

c. Podłączyć przełącznik do kontaktu.

d. Następnie, w ciągu 10 sekund, nacisnąć przycisk OFF dla tego samego kanału.

Przełącznik został odłączony od pilota. Aby uniknąć nawiązania nowego połączenia, nie wciskaj żadnego przycisku na pilocie przez 10 sekund.

SV

Förberedelse för användning ①

a. Sätt i den strömbrytare som du vill ansluta till din fjärrkontroll i eluttaget.

Ansluta din fjärrkontroll till en strömbrytare

Du kan ansluta upp till fem fjärrkontroller till din strömbrytare.

• Tryck på en av de vänstra PÅ-knapparna på fjärrkontrollen inom 10 sekunder efter att strömbrytaren satts i. Strömbrytaren är nu ansluten till fjärrkontrollen.

Använda en strömbrytare ②

a) Tryck på en av de vänstra PÅ-knapparna (A, B, Master) på fjärrkontrollen för att slå på strömbrytarna som är anslutna till denna kanal.

b) Tryck på motsvarande högra AV-knapp på fjärrkontrollen för att stänga av strömbrytarna.

c) Masterknappen kan kontrollera alla strömbrytare samtidigt för påslagning eller avstängning. Sätt enhetens kontakt i strömbrytarens uttag.

Varning: använd endast en stänkskyddad kontakt för att skydda produkten mot vatten.

Avbryta en anslutning ③

a) Stäng av strömbrytaren med AV-knappen på fjärrkontrollen.

b) Ta bort strömbrytaren från uttaget och vänta i några sekunder.

c) Sätt tillbaka strömbrytaren i uttaget.

d) Tryck sedan, inom 10 sekunder, på AV-knappen för samma kanal. Strömbrytaren är nu bortkopplad från fjärrkontrollen. För att undvika att nya anslutningar skapas får du se inte trycka på några knappar på fjärrkontrollen under 10 sekunder.

CZ

Příprava k použití ①

a. Vložte spínač, který chcete připojit k dálkovému ovládači, do elektrické zásuvky.

Připojení dálkového ovládače ke spínači

Ke spínači můžete připojit až pět dálkových ovládačů.

• Až vložte spínač, tak stiskněte jedno z tlačítek ZAPNOUT vlevo na dálkovém ovládači do 10 sekund. Spínač je nyní připojen k dálkovému ovládači.

Používání spínače ②

a) Stiskněte jedno z tlačítek ZAPNOUT (A, B, HLAVNÍ) vlevo na dálkovém ovládači, abyste zapnuli spínač(e), připojený(é) k tomuto kanálu.

b) Stiskněte odpovídající tlačítko VYPNOUT vpravo na dálkovém ovládači, abyste vypnuli spínač(e).

c) Hlavním tlačítkem můžete ovládat zapnutí nebo vypnutí všech spínačů současně. Zástrčku zařízení vložte do zásuvky spínače.

Upozornění: používejte pouze zásuvku, která je odolná proti postříkání vodou, abyste výrobek chránili před vodou.

Zrušení připojení ③

a) Spínač vypněte pomocí tlačítka VYPNOUT na dálkovém ovládači.

b) Spínač vyndejte z elektrické zásuvky a počkejte několik sekund.

c) Spínač vložte zpět do elektrické zásuvky.

d) Potom do 10 sekund stiskněte tlačítko VYPNOUT stejného kanálu. Spínač byl odpojen od dálkového ovládače. Z důvodu zabránění jakýmkoli novým připojením nesmíte stisknout žádné tlačítko na dálkovém ovládači po dobu 10 sekund.

TR

Kullanım hazırlığı ①

a. Uzaktan kumandanıza bağlamak istediğiniz anahtarı, güç prizine yerleştirin.

Uzaktan kumandayı, anahtara bağlama

Anahtarınıza beş uzaktan kumandaya kadar bağlayabilirsiniz.

• Anahtarın takılmasından sonra 10 saniye içinde uzaktan kumanda üzerindeki sol AÇIK düğmelerinden birine basın. Artık Anahtar uzaktan kumandaya bağlıdır.

Anahtarı çalıştırma ②

a) Bu kanala bağlı anahtarı (anahtarları) uzaktan kumandanın 3 kanalından birine (A, B, ANA) bağlamak için uzaktan kumanda üstünde sol tarafta bulunan AÇIK (ON) butonlarından birine basın.

b) Anahtarları kapatmak için uzaktan kumanda üzerinde bulunan ilgili sağ KAPALI (OFF) butonuna basın.

c) Ana anahtar, tüm anahtarları aynı anda açıp kapatabilir. Cihaz fişini, anahtar prizine yerleştirin.

Uyarı: ürünü suya karşı korumak için sadece su geçirmez bir fiş kullanın.

Bağlantıyı iptal etme ③

a) Uzaktan kumanda üzerindeki KAPALI (OFF) butonunu kullanarak anahtarı kapatın.

b) Anahtarı, güç noktasından çıkarm ve birkaç saniye bekleyin.

c) Anahtarı tekrar güç noktasına yerleştirin.

d) Ardından 10 saniye içinde aynı kanalın KAPALI (OFF) butonuna basın. Artık anahtar ile uzaktan kumanda bağlantısı kesilmiştir. Herhangi bir yeni bağlantı yapılmasını engellemek için 10 saniye süreyle uzaktan kumanda üzerindeki hiçbir butona basmamanıza gerekir

SK

Příprava na použitie ①

a. Vložte spínač, ktorý chcete pripojiť k vášmu diaľkovému ovládaču, do sieťovej zásuvky.

Pripájanie vášho diaľkového ovládača k spínaču

K vášmu spínaču môžete pripojiť až do päť diaľkových ovládačov.

• Stlačte jedno z ľavých tlačidiel ZAPNÚť na diaľkovom ovládači v priebehu 10 sekúnd po vložení spínača. Spínač je teraz pripojený k diaľkovému ovládaču.

Prevádzkovanie spínača ②

a) Stlačte jedno z ľavých tlačidiel ZAPNÚť (A, B, HLAVNÝ) na diaľkovom ovládači pre zapnutie spínača(ov) pripojených k tomuto kanálu.

b) Stlačte príslušný pravý spínač VYPNÚť na diaľkovom ovládači pre vypnutie spínača(ov).

c) Hlavný kláves môže ovládať všetky spínače zároveň pre zapnutie alebo vypnutie. Vložte zástrčku zariadenia do zásuvky spínača.

Upozornenie: používajte len zástrčku odolnú proti striekajúcej vode na ochranu produktu proti vode.

Zrušenie pripojenia ③

a) Spínač vypnite s použitím tlačidla VYPNÚť na diaľkovom ovládači.

b) Spínač odstráňte z bodu napájania a počkajte niekoľko sekúnd.

c) Vložte spínač naspäť do zásuvky v stene.

d) Ďalej v priebehu 10 sekúnd stlačte tlačidlo VYPNÚť toho istého kanála. Spínač bol odpojený z diaľkového ovládača. Aby ste zamedzili vykonaniu akýchkoľvek nových pripojení, nesmiete stlačiť žiadne tlačidlo na diaľkovom ovládači po dobu 10 sekúnd.

