

- EN** Instruction Manual
- NL** Gebruiksaanwijzing
- FR** Mode d'emploi
- DE** Bedienungsanleitung
- ES** Manual de instrucciones
- PT** Manual de Instruções
- IT** Istruzioni per l'uso
- SV** Bruksanvisning
- PL** Instrukcja obsługi
- CZ** Návod na použití
- SK** Návod na použitie

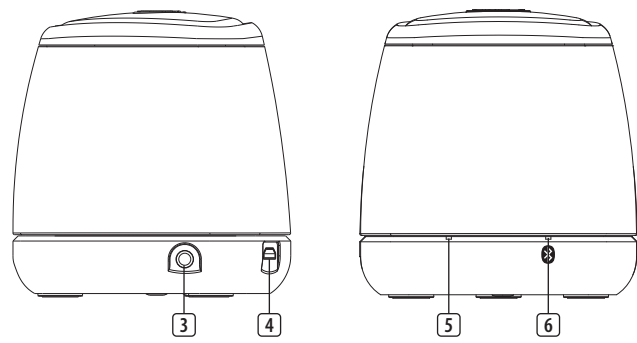
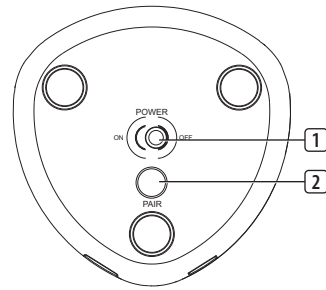


SK-1504
SK-1505
SK-1506

Speaker

Bluetooth - Rechargeable battery

PARTS DESCRIPTION / ONDERDELENBESCHRIJVING / DESCRIPTION DES PIÈCES /
TEILEBESCHREIBUNG / DESCRIPCIÓN DE LAS PIEZAS / DESCRIÇÃO DOS
COMPONENTES / DESCRIZIONE DELLE PARTI / BESKRIVNING AV DELAR /
OPIS CZĘŚCI / POPIS SOUČÁSTÍ / POPIS SUČASTI



EN Instruction manual

SAFETY

- Rechargeable battery is only to be charged under adult supervision.
- Only use the supplied USB cable to charge the battery. Improper charging may damage the battery and the device.
- Do not attempt to open the rechargeable battery or battery pack. There aren't serviceable parts inside.
- Should a battery leak, the device may become damaged. Clean the battery compartment immediately, avoiding touching your skin.
- Keep the battery out of reach from children. If swallowed, consult a physician immediately.
- Avoid storing the battery in extremely hot or cold environment. A device with a hot or cold battery may not work temporarily, even when the battery is fully charged.
- Do not dispose battery in a fire as it may explode. Battery may also explode if damaged. Please dispose it according to local regulation. Do not dispose it as household waste.

PARTS DESCRIPTION

1. Power switch
 2. Pair button
 3. Aux input
 4. Micro USB charging port
 5. Battery Indicator
 6. Pairing/Line In Indicator
- Status**
Indicator
Power Off
No light
Charging
Red Light
Fully charged
No light
Line in
Green light
Low Battery
Red flashing light
Searching
Blue flashing light
Paired
Blue light

BEFORE THE FIRST USE

- Please charge the battery for at least 8 hours before your first use of device.
- If the device is not used for a long period of time, the battery may be out of power. Please charge the battery.
- Connect the supplied USB-cable to the speaker and an external power source. During charging the indicator will be red.

USE

Bluetooth playback

- Turn on the device by using the ON/OFF switch.
- The LED-indicator will flash to indicate the unit is on and waiting for pairing. It will remain lit when paired.
- Turn on your Bluetooth device, search the speaker in the list of visible bluetooth devices and choose to pair. (If your Bluetooth device ask a password, please insert "0000".)
- Follow the instructions for pairing a Bluetooth device. Use the native controls on the connected Bluetooth Device to select a track. To play or pause the selected track, use the native controls on the connected Bluetooth Device or press the Play/Pause button. Audio played through the connected Bluetooth device will now be heard through the speakers.
- After initial pairing, the unit will stay paired unless unpaired manually by the user. If problems arise with pairing, press the Pair button to begin pairing again.
- Connect your external device to the unit by using a standard 3,5mm line-in cable.
- The connection is made, you can start playback on your external device.

CLEANING AND MAINTENANCE

- Clean the appliance with a damp cloth. Never use harsh and abrasive cleaners, scouring pad or steel wool, which damages the device.
- Never immerse the electrical device in water or any other liquid. The device is not dishwasher proof.

GUARANTEE

• This product is guaranteed for 24 months granted. Your warranty is valid if the product is used in accordance to the instructions and for the purpose for which it was created. In addition, the original purchase (invoice, sales slip or receipt) is to be submitted with the date of purchase, the name of the retailer and the item number of the product. For the detailed warranty conditions, please refer to our service website: www.service.tristar.eu

ENVIRONMENT

This appliance should not be put into the domestic garbage at the end of its durability, but must be offered at a central point for the recycling of electric and electronic domestic appliances. This symbol on the appliance, instruction manual and packaging puts your attention to this important issue. The materials used in this appliance can be recycled. By recycling of used domestic appliances you contribute an important push to the protection of our environment. Ask your local authorities for information regarding the point of recollection. This product is in compliance with the essential requirements and other relevant provisions of the R&TTE directive: 1999/5/EC.

Support

You can find all available information and spare parts at [service.tristar.eu/!](http://service.tristar.eu/)

NL Gebruiksaanwijzing

VEILIGHEID

- De oplaadbare batterij mag alleen onder toezicht van een volwassene worden opgeladen.
- Gebruik voor het opladen van de accu alleen de meegeleverde USB-kabel. Wanneer de accu op onjuiste wijze wordt opgeladen kan dat beschadiging van de accu en van het toestel tot gevolg hebben.

- Probeer niet de oplaadbare batterij of de accu open te maken. Er bevinden zich binnenin geen onderdelen waaraan u onderhoud kunt uitvoeren.
- Als een accu gaat lekken, dan kan dat beschadiging van het toestel tot gevolg hebben. Maak het accuvak onmiddellijk schoon, raak vervuilde onderdelen niet met blote handen aan.
- Houd de accu buiten bereik van kinderen. Raadpleeg onmiddellijk een arts, als de accu wordt ingeslikt.
- Berg de accu niet op in een zeer warme of zeer koude omgeving. Een toestel met een warme of koude accu zal misschien tijdelijk niet werken, ook niet als de accu volledig is opgeladen.
- Gooi een accu niet in het vuur omdat deze kan ontploffen. De accu kan ontploffen wanneer deze is beschadigd. Bied de accu aan voor afvalverwerking volgens lokale voorschriften. Gooi de accu nooit bij het normale huisvuil.

ONDERDELENBESCHRIJVING

1. Aan/uit-schakelaar
 2. Koppelknop
 3. Aux-ingang
 4. Micro-USB-oplaadpoort
 5. Indicatielampje batterij
 6. Indicatielampje koppelen/lijningang
- Status**
Indicatielampje
Uitgeschakeld
Geen lampje
Opladen
Rood lampje
Volledig opgeladen
Geen lampje
Lijningang
Groen lampje
Batterij bijna leeg
Rood knipperend lampje
Zoeken
Blauw knipperend lampje
Gekoppeld
Blauw lampje

VOORAFGAAND AAN HET EERSTE GEBRUIK

- Laad de accu ten minste 8 uur lang op voordat u het toestel voor de eerste keer in gebruik neemt.
- Als het toestel lang niet is gebruikt, zal de accu misschien leeg zijn. Laad de accu op.
- Sluit de meegeleverde USB-kabel aan op de luidspreker en een externe voedingsbron. Tijdens het opladen is de indicator rood.

GEBRUIK

Bluetooth afspeelen

- Druk op de aan/uitschakelaar om het apparaat in gang te zetten.
- De LED-indicator knippert om aan te geven dat het toestel aan staat en wacht om gekoppeld te worden. Het lampje blijft branden eenmaal gekoppeld.
- Schakel uw Bluetooth-apparaat in. Zoek de luidspreker in de lijst van zichtbare Bluetooth-apparaten en kies koppelen. (Voor als uw Bluetooth-apparaat om een wachtwoord vraagt "0000" in.)
- Volg de instructies voor het koppelen van een Bluetooth-toestel. Selecteer met de bedieningsstoetsen op het aangesloten Bluetooth-toestel een nummer. Gebruik voor het afspeelen of tijdelijk stopzetten van het gekozen nummer de bedieningsstoetsen op het aangesloten Bluetooth-toestel of druk op de knop Afspeelen/Pauze. Het via het aangesloten Bluetooth-toestel afgespeelde geluid klinkt nu via de luidsprekers.
- Als het apparaat bij het eerste gebruik is gekoppeld, blijft het gekoppeld, tenzij de gebruiker het apparaat handmatig afkoppelt. Druk in geval van problemen met het koppelen op de knop Koppelen om het koppelen nogmaals uit te voeren.

Aux afspeelen

- Sluit uw externe apparaat aan door middel van een standaard 3,5mm stekker.
- De verbinding is gemaakt. U kunt beginnen met afspeelen op uw externe apparaat.

REINIGING EN ONDERHOUD

- Reinig het apparaat met een vochtige doek. Gebruik nooit agressieve en schurende schoonmaakmiddelen, schuurspunzen of staalwol; dit beschadigt het apparaat.
- Dompel het apparaat nooit onder in water of andere vloeistoffen. Het apparaat is niet vaatwasserbestendig.

GARANTIE

• Op dit product wordt een garantie van 24 maanden verleend. Uw garantie is geldig indien het product is gebruikt in overeenstemming met de gebruiksaanwijzing en voor het doel waarvoor het gemaakt is. Tevens dient de originele aankoopbon (factuur, kassabon of kwitantie) te worden overlegd met daarop de aankoopdatum, de naam van de retailer en het artikelnummer van het product.
- Voor uitgebreide garantievoorwaarden verwijzen wij u naar onze servicewebsite: www.service.tristar.eu

MILIEU

Dit apparaat mag aan het einde van de levensduur niet bij het normale huisafval worden gedeponneerd, maar moet bij een speciaal inzamelpunt voor hergebruik van elektrische en elektronische apparaten worden aangeboden. Het symbool op het apparaat, in de gebruiksaanwijzing en op de verpakking attendeert u hierop. De in het apparaat gebruikte materialen kunnen gerecycled. Met het recyclen van gebruikte huishoudelijke apparaten levert u een belangrijke bijdrage aan de bescherming van ons milieu. Informeer bij uw lokale overheid naar het inzamelpunt. Dit product voldoet aan de essentiële eisen en andere relevante bepalingen van R&TTE-richtlijn 1999/5/EG.

Support

U kunt alle beschikbare informatie en reserveonderdelen vinden op [service.tristar.eu/!](http://service.tristar.eu/)

FR Manuel d'instructions

SÉCURITÉ

- La batterie rechargeable doit uniquement être chargée sous la supervision d'un adulte.
- Utilisez uniquement le câble USB fourni pour charger la batterie. Une charge incorrecte peut endommager la batterie et l'appareil.

- Ne tentez pas d'ouvrir la batterie ou le pack-batterie rechargeable. Ils ne contiennent aucune pièce d'entretien.
- En cas de fuite de la batterie, l'appareil peut s'endommager. Nettoyez immédiatement le compartiment de batterie en évitant tout contact avec la peau.
- Maintenez la batterie hors de portée des enfants. En cas d'ingestion, consultez immédiatement un médecin.
- Évitez de stocker la batterie dans un endroit extrêmement chaud ou froid. Un appareil avec une batterie chaude ou froide peut ne pas fonctionner temporairement même si la batterie est chargée à fond.
- Ne mettez pas la batterie au rebut dans un feu car elle peut exploser. Une batterie peut aussi exploser si elle est endommagée. La mise au rebut doit respecter la réglementation locale. Ne mettez pas au rebut avec les déchets ménagers.

DESCRIPTION DES PIÈCES

1. Interrupteur d'alimentation
 2. Bouton de pairing
 3. Entrée Aux
 4. Port de charge micro-USB
 5. Voyant de la batterie
 6. Témoin de pairing/entrée de ligne
- Statut**
Indicateur
Arrêt
Aucun voyant
Charge
Voyant rouge
Charge maxi.
Aucun voyant
Entrée de ligne
Voyant vert
Batterie faible
Voyant rouge clignotant
Recherche
Voyant bleu clignotant
Paired
Indicateur bleu

AVANT LA PREMIÈRE UTILISATION

- Chargez votre batterie au moins 8 heures avant la première utilisation de l'appareil.
- Si l'appareil n'est pas utilisé pendant une période prolongée, la batterie peut être déchargée. Chargez la batterie.
- Connectez le câble USB fourni au haut-parleur et à une source d'alimentation externe. Durant la charge, l'indicateur devient rouge.

UTILISATION

Bluetooth

- Allumez l'appareil à l'aide de l'interrupteur ON/OFF.
- L'indicateur LED clignote pour indiquer que l'unité est allumée et attend l'appariement. Elle reste allumée après l'appariement.
- Allumez votre dispositif Bluetooth. Recherchez le haut-parleur dans la liste des dispositifs Bluetooth visibles et sélectionnez le pairing. (Si votre appareil Bluetooth demande un mot de passe, saisissez "0000".)
- Suivez les instructions de pairing d'un appareil Bluetooth. Utilisez les commandes natives de l'appareil Bluetooth connecté pour sélectionner une piste. Pour la lecture ou une pause de la piste sélectionnée, utilisez les commandes natives de l'appareil Bluetooth connecté ou appuyez sur le bouton Lecture/Pause. L'audio lu via l'appareil Bluetooth connecté est maintenant audible via les hauts-parleurs.
- Après le pairing initial, l'unité reste associée sauf en cas de désactivation manuelle du pairing par l'utilisateur. En cas de problème de pairing, appuyez sur le bouton de pairing pour recommencer le processus de pairing.
- Branchez votre dispositif externe à l'appareil en utilisant un câble normal d'entrée de 3,5 mm.
- La connexion est effectuée, il vous est possible de commencer la lecture de votre dispositif externe.

NETTOYAGE ET ENTRETIEN

- Nettoyez l'appareil avec un chiffon humide. N'utilisez pas de produits nettoyants agressifs ou abrasifs, de tampons à récurer ou de laine de verre, ceux-ci pourraient endommager l'appareil.
- N'immergez jamais l'appareil dans l'eau ni aucun autre liquide. L'appareil ne peut pas être nettoyé en lave-vaisselle.

GARANTIE

• Ce produit est garanti pour une période de 24 mois. Votre garantie est valable si le produit est utilisé selon les instructions et pour l'usage auquel il est destiné. De plus, la preuve d'achat d'origine (facture, reçu ou ticket de caisse) doit être présentée, montrant la date d'achat, le nom du détaillant et le numéro d'article du produit.
- Pour connaître les conditions de garantie détaillées, veuillez consulter notre site Internet de service : www.service.tristar.eu

ENVIRONNEMENT

Cet appareil ne doit pas être jeté avec les déchets ménagers à la fin de sa durée de vie, il doit être remis à un centre de recyclage pour les appareils électriques et électroniques. Ce symbole sur l'appareil, le manuel d'utilisation et l'emballage attire votre attention sur un point important. Les matériaux utilisés dans cet appareil sont recyclables. En recyclant vos appareils, vous contribuez de manière significative à la protection de notre environnement. Renseignez-vous auprès des autorités locales pour connaître les centres de collecte des déchets. Ce produit est conforme aux exigences essentielles et autres dispositions connexes de la directive R&TTE 1999/5/CE.

Support

Vous pouvez trouver toutes les informations et pièces de rechange sur [service.tristar.eu/!](http://service.tristar.eu/)

DE Bedienungsanleitung

SICHERHEIT

- Die wiederaufladbare Batterie darf nur unter der Aufsicht eines Erwachsenen aufgeladen werden.
- Verwenden Sie zum Aufladen der Batterie nur das mitgelieferte USB-Kabel. Ein falsches Laden kann die Batterie und das Gerät beschädigen.

- Versuchen Sie nicht, die wiederaufladbare Batterie oder das Batteriepaket zu öffnen. Es sind keine zu wartenden oder reparablen Teile im Innern.
- Sollte eine Batterie auslaufen, kann das Gerät beschädigt werden. Reinigen Sie das Batteriefach unverzüglich und vermeiden Sie einen Hautkontakt.
- Halten Sie die Batterie außerhalb der Reichweite von Kindern. Suchen Sie beim Verschlucken unverzüglich einen Arzt auf.
- Vermeiden Sie eine Lagerung der Batterie in einer extrem heißen oder kalten Umgebung. Ein Gerät mit einer heißen oder kalten Batterie arbeitet möglicherweise vorübergehend nicht, selbst wenn die Batterie vollständig aufgeladen wurde.
- Entsorgen Sie die Batterie nicht in einem Feuer, da sie explodieren kann. Die Batterie kann explodieren, wenn sie beschädigt ist. Entsorgen Sie sie bitte den regionalen Richtlinien entsprechend. Entsorgen Sie sie nicht als Haushaltsabfall.

TEILEBESCHREIBUNG

1. Betriebsschalter
 2. Kopplungstaste
 3. AUX-Eingang
 4. Micro USB-Ladeanschluss
 5. Batterieanzeige
 6. Kopplungs-/Line In-Anzeige
- Status**
Anzeige
Strom aus
Kein Licht
Laden
Rotes Licht
Voll aufgeladen
Kein Licht
Line in
Grünes Licht
Batterie schwach
Rot blinkendes Licht
Suchvorgang
Blau blinkendes Licht
Gekoppelt
Blauzes Licht

VOR DEM ERSTEN GEBRAUCH

- Bitte laden Sie die Batterie mindestens 8 Stunden vor dem ersten Gebrauch des Geräts.
- Wird das Gerät einen längeren Zeitraum nicht verwendet, kann die Batterie leer sein. Bitte laden Sie die Batterie.
- Verbinden Sie das mitgelieferte USB-Kabel mit dem Lautsprecher und einer externen Stromquelle. Während des Ladevorgangs leuchtet die Anzeige rot.

GEBRAUCH

Bluetooth-Wiedergabe

- Schalten Sie das Gerät ein, indem Sie dem EIN/AUS-Schalter betätigen.
- Die LED-Anzeige blinkt, um anzuzeigen, dass das Gerät eingeschaltet ist und auf die Kopplung wartet. Nach erfolgreicher Kopplung bleibt die LED an.
- Schalten Sie Ihr Bluetooth-Gerät ein, suchen Sie den Lautsprecher in der Liste der sichtbaren Bluetooth-Geräte und wählen Sie Kopplung. (Falls Ihr Bluetooth-Gerät nach einem Passwort fragt, geben Sie bitte "0000" ein.)
- Halten Sie sich an die Anweisungen zur Kopplung eines Bluetooth-Geräts. Verwenden Sie die geräteeigenen Bedienelemente des verbundenen Bluetooth-Geräts, um einen Titel auszuwählen. Um den gewählten Titel wiederzugeben oder anzuhalten, verwenden Sie die geräteeigenen Bedienelemente des verbundenen Bluetooth-Geräts oder drücken Sie auf die Wiedergabe/Pause-Taste. Nun können Sie Audio, das über das verbundene Bluetooth-Gerät wiedergegeben wird, über die Lautsprecher hören.
- Nach der anfänglichen Kopplung bleibt das Gerät gekoppelt, es sei denn, es wird manuell vom Benutzer entkoppelt. Falls Probleme mit der Kopplung auftreten, drücken Sie auf die Kopplungstaste, um die Kopplung erneut zu beginnen.

Aux-Wiedergabe

- Ein externes Gerät mit einem Standard 3,5 mm Line-In-Kabel mit der Einheit verbinden.
- Die Verbindung ist hergestellt. Sie können die Wiedergabe auf Ihrem externen Gerät starten.

REINIGUNG UND PFLEGE

- Reinigen Sie das Gerät mit einem feuchten Tuch. Verwenden Sie niemals scharfe oder scheuernde Reiniger, Topfreiniger oder Stahlwolle. Dies würde das Gerät beschädigen.
- Tauchen Sie das Gerät niemals in Wasser oder andere Flüssigkeiten. Das Gerät in nicht spülmaschinenfest.

GARANTIE

• Dieses Produkt hat eine Garantie von 24 Monaten. Der Garantieanspruch gilt nur, wenn das Produkt gemäß den Anweisungen und gemäß dem Zweck, für den es konzipiert wurde, benutzt wird. Der Original-Kaufbeleg (Rechnung, Beleg oder Quittung) muss zusammen mit dem Kaufdatum, dem Namen des Einzelhändlers und der Artikelnummer des Produktes eingereicht werden.
- Detaillierte Informationen über die Garantiebedingungen finden Sie auf unserer Service-Website unter: www.service.tristar.eu

UMWELT

Dieses Gerät darf am Ende seiner Lebenszeit nicht im Hausmüll entsorgt werden, sondern muss an einer Sammelstelle für das Recyceln von elektrischen und elektronischen Haushaltsgeräten abgegeben werden. Das Symbol auf dem Gerät, in der Bedienungsanleitung und auf der Verpackung macht Sie auf dieses wichtige Thema aufmerksam. Die in diesem Gerät verwendeten Materialien können recycelt werden. Durch das Recyceln gebrauchter Haushaltsgeräte leisten Sie einen wichtigen Beitrag zum Umweltschutz. Fragen Sie Ihre örtliche Behörde nach Informationen über eine Sammelstelle. Dieses Produkt entspricht den wesentlichen Anforderungen sowie anderen geltenden Vorschriften der Richtlinie R&TTE 1999/5/EC.

Support

Sämtliche Informationen und Ersatzteile finden Sie unter [service.tristar.eu/!](http://service.tristar.eu/)

ES Manual de instrucciones

SEGURIDAD

- La batería recargable solo debe cargarse bajo la supervisión de un adulto.

- Utilice únicamente el cable USB para cargar la batería. La carga incorrecta puede dañar la batería y el dispositivo.
- No intente abrir la batería recargable ni la batería. No hay piezas reparables en el interior.
- En caso de fugas de la batería, el dispositivo puede resultar dañado. Limpie inmediatamente el compartimento de la batería, evitando el contacto con la piel.
- Mantenga la batería fuera del alcance de los niños. En caso de ingestión, consulte con un médico inmediatamente.
- Evite almacenar la batería en un entorno extremadamente caliente o frío. Un dispositivo con una batería caliente o fría puede no funcionar temporalmente, incluso cuando la batería está totalmente cargada.
- No deseché la batería en un fuego ya que puede explotar. La batería también puede explotar si sufre daños. Deséchela de conformidad con los reglamentos locales. No la deseché con la basura doméstica.

DESCRIPCIÓN DE LOS COMPONENTES

1. Interruptor de encendido
 2. Botón de emparejamiento
 3. Entrada Aux
 4. Puerto de carga micro USB
 5. Indicador de batería
 6. Indicador de emparejamiento/entrada de línea
- Estado**
Indicador
Apagado
Sin luz
Carga
Luz roja
Totalmente cargado
Sin luz
Entrada de línea
Luz verde
Pocas pilas
Luz roja intermitente
Buscando
Luz azul intermitente
Emparejado
Luz azul

ANTES DEL PRIMER USO

- Cargue la batería durante al menos 8 horas antes de utilizar el dispositivo por primera vez.
- Si el dispositivo no se utiliza durante un periodo prolongado de tiempo, la batería puede agotarse. Cargue la batería.
- Conecte el cable USB suministrado al altavoz y a una fuente de alimentación externa. Durante la carga, el indicador estará rojo.

USO

Reproducción Bluetooth

- Encienda el aparato mediante el interruptor de encendido/apagado.
- El indicador LED parpadeará para indicar que la unidad está encendida y esperando para emparejarse. Permanecerá encendida cuando esté emparejada.
- Encienda su dispositivo Bluetooth, busque el altavoz en la lista de dispositivos Bluetooth visibles y elija emparejar. (Si su dispositivo Bluetooth le pide una contraseña, introduzca "0000".)
- Siga las instrucciones para emparejar un dispositivo Bluetooth. Utilice los controles nativos del dispositivo Bluetooth conectado para seleccionar una pista. Para reproducir o poner en pausa la pista seleccionada, utilice los controles nativos del dispositivo Bluetooth conectado o apriete el botón Reproducción/pausa. El audio reproducido por el dispositivo Bluetooth conectado ahora se escuchará por los altavoces.
- Tras el emparejamiento inicial, la unidad permanecerá emparejada hasta que el usuario la desempareje manualmente. Si surgen problemas con el emparejamiento, pulse el botón de emparejamiento para empezar de nuevo el emparejamiento.

Reproducción Aux

- Conecte el dispositivo externo a la unidad con un cable de entrada de línea estándar de 3,5 mm.
- Cuando se realice la conexión podrá iniciar la reproducción en el dispositivo externo.

LIMPIEZA Y MANTENIMIENTO

- Limpie el aparato con un paño húmedo. No utilice productos de limpieza abrasivos o fuertes, estropajos o lana metálica porque se podría dañar el aparato.
- No sumerja nunca el aparato en agua o cualquier otro líquido. El aparato no se puede lavar en el lavavajillas.

GARANTÍA

• Este producto cuenta con 24 meses de garantía. Su garantía es válida si el producto se utiliza de acuerdo con las instrucciones y el propósito para el que se creó. Además, debe enviarse un justificante de la compra original (factura, líquido o recibo) en el que aparezca la fecha de la compra, el nombre del vendedor y el número de artículo del producto.
- Para más detalles sobre las condiciones de la garantía, consulte la página web de servicio: www.service.tristar.eu

MEDIO AMBIENTE

Este aparato no debe desecharse con la basura doméstica al final de su vida útil, sino que se debe entregar en un punto de recogida para el reciclaje de aparatos eléctricos y electrónicos. Este símbolo en el aparato, manual de instrucciones y embalaje quiere atraer su atención sobre esta importante cuestión. Los materiales utilizados en este aparato se pueden reciclar. Mediante el reciclaje de electrodomésticos, usted contribuye a fomentar la protección del medioambiente. Solicite más información sobre los puntos de recogida a las autoridades locales. Este producto es conforme con los requisitos esenciales y otras disposiciones relevantes de la Directiva sobre equipos radioeléctricos y equipos terminales de telecomunicación 1999/5/CE.

Soporte

¡Puede encontrar toda la información y recambios en [service.tristar.eu/!](http://service.tristar.eu/)

PT Manual de Instruções

SEGURANÇA

- A bateria recarregável deve apenas ser carregada sob a supervisão de um adulto.
- Utilize apenas o cabo USB fornecido para carregar a bateria. Um carregamento inadequado pode danificar a bateria e o dispositivo.

- Não tente abrir a bateria recarregável. Não existem quaisquer peças que requeiram manutenção no seu interior.
- Em caso de fuga da bateria, o dispositivo pode ficar danificado. Limpe o compartimento da bateria imediatamente, evitando tocar na sua pele.
- Mantenha a bateria fora do alcance de crianças. Em caso de ingestão, consulte imediatamente um médico.
- Evite guardar a bateria num ambiente extremamente frio ou quente. Um dispositivo com uma bateria fria ou quente poderá não funcionar temporariamente, ainda que a bateria esteja totalmente carregada.
- Não elimine a bateria numa fogueira, devido ao risco de explosão. A bateria também pode explodir se estiver danificada. Elimine a bateria em conformidade com os regulamentos locais. Não a elimine juntamente com o lixo doméstico.

DESCRİÇÃO DAS PEÇAS

- Interruptor de alimentação
- Botão de emparelhar
- Entrada auxiliar
- Porta de carregamento micro USB
- Indicador de bateria
- Indicador de emparelhamento/entrada de linha

Estado

Indicador

Desligar
Sem luz
Carregamento
Luz vermelha
Totalmente carregado
Sem luz
Entrada de linha
Luz verde
Pilha fraca
Luz vermelha intermitente
A procurar
Luz azul intermitente
Emparelhado
Luz azul

ANTES DA PRIMEIRA UTILIZAÇÃO

- Carregue a bateria durante, pelo menos, 8 horas antes de utilizar o dispositivo pela primeira vez.
- Caso não tenha utilizado o dispositivo durante um longo período de tempo, a bateria pode estar sem carga. Carregue a bateria.
- Ligue o cabo USB fornecido ao altifalante e a uma fonte de alimentação externa. Durante o carregamento, o indicador estará vermelho.

UTILIZAÇÃO

Reprodução Bluetooth

- Ligue o dispositivo ao utilizar o interruptor LIGAR/DESLIGAR.
- O indicador LED irá piscar para indicar que a unidade está ligada e a aguardar o emparelhamento. Permanecerá aceso após o emparelhamento.
- Ligue o seu dispositivo Bluetooth, procure a coluna na lista de dispositivos Bluetooth visíveis e seleccione o emparelhamento. (Se o seu dispositivo Bluetooth solicitar uma palavra-chave, insira "0000".)
- Siga as instruções para emparelhar um dispositivo Bluetooth. Utilize os controlos nativos no dispositivo Bluetooth ligado para seleccionar uma faixa. Para reproduzir ou colocar em pausa a faixa seleccionada, utilize os controlos nativos no dispositivo Bluetooth ligado ou prima o botão Reproduzir/Pausa. O áudio reproduzido através do dispositivo Bluetooth ligado será ouvido através das colunas.
- Após o emparelhamento inicial, a unidade irá permanecer emparelhada até que seja desemparelhada manualmente pelo utilizador. Se surgirem problemas no emparelhamento, prima o botão Emparelhar para iniciar novamente o emparelhamento.

Reprodução auxiliar

- Ligue o seu dispositivo externo à unidade utilizando um cabo de linha padrão de 3,5 mm.
- A ligação é efectuada e é possível começar a reprodução no seu dispositivo externo.

LIMPEZA E MANUTENÇÃO

- Limpe o aparelho com um pano húmido. Nunca use produtos de limpeza agressivos e abrasivos, esfregões de metal ou palha de aço, que danifica o dispositivo.
- Nunca mergulhe o aparelho na água ou nouro líquido. O aparelho não é adequado para a máquina de lavar louça.

GARANTIA

Este produto possui uma garantia de 24 meses. A sua garantia é válida se utilizar o produto de acordo com as instruções e com a finalidade para a qual foi concebido. Além disso, a compra original (factura ou recibo da compra) deverá conter a data da compra, o nome do vendedor e o número de artigo do produto.

Para obter as condições de garantia detalhadas, consulte o nosso website de serviço: www.service.tristar.eu

AMBIENTE



Este aparelho não deve ser depositado no lixo doméstico no fim da sua vida útil, mas deve ser entregue num ponto central de reciclagem de aparelhos domésticos eléctricos e electrónicos. Este símbolo indicado no aparelho, no manual de instruções e na embalagem chama a sua atenção para a importância desta questão. Os materiais utilizados neste aparelho podem ser reciclados. Ao reciclar aparelhos domésticos usados, está a contribuir de forma significativa para a protecção do nosso ambiente. Solicite às autoridades locais informações relativas aos pontos de recolha.

Este produto encontra-se em conformidade com os requisitos essenciais e outras provisões relevantes da directiva 1999/5/CE relativa aos equipamentos de rádio e equipamentos terminais de telecomunicações.

Assistência
Encontra todas as informações e peças de substituição em [service.tristar.eu/!](http://service.tristar.eu/)

IT Istruzioni per l'uso

SICUREZZA

- Le batterie ricaricabili devono essere ricaricate esclusivamente sotto la supervisione di un adulto.
- Utilizzare esclusivamente il cavo USB in dotazione per caricare la batteria. Una ricarica errata può danneggiare la batteria e il dispositivo.

- Non cercare di aprire la batteria ricaricabile o il pacco batterie. All'interno non sono presenti parti riparabili.
- In caso di perdita della batteria, il dispositivo può subire danni. Pulire immediatamente il vano delle batterie, evitando ogni contatto con la pelle.
- Conservare le batterie fuori dalla portata dei bambini. In caso di ingestione, consultare immediatamente un medico.
- Evitare di conservare le batterie in un luogo estremamente caldo o freddo. Un dispositivo con una batteria calda o fredda può non funzionare temporaneamente, anche quando la batteria è completamente carica.
- Non smaltire la batteria bruciandola perché può esplodere. La batteria può esplodere anche se è danneggiata. Smaltirla in conformità alle normative locali. Non smaltirla come rifiuto domestico.

DESCRIZIONE DELLE PARTI

- Interruttore di alimentazione
- Pulsante di accoppiamento
- Ingresso AUX
- Porta di ricarica micro USB
- Indicatore batteria
- Indicatore di accoppiamento/ingresso linea

Stato

Indicatore

Spegnimento
Nessuna spia
Ricarica
Spia rossa
Carica completata
Nessuna spia
Ingresso di linea
Spia verde
Batteria esaurita
Spia rossa lampeggiante
Ricerca in corso
Spia blu lampeggiante
Accoppiato
Spia blu

PRIMA DEL PRIMO UTILIZZO

- Ricaricare la batteria per almeno 8 ore prima del primo utilizzo del dispositivo.
- Se il dispositivo non viene utilizzato per un lungo periodo, la batteria può esaurirsi. Ricaricare la batteria.
- Collegare il cavo USB in dotazione all'altoparlante e a una fonte di alimentazione esterna. Durante la ricarica, la spia si accende in rosso
- Ligue o cabo USB fornecido ao altifalante e a uma fonte de alimentação externa. Durante o carregamento, o indicador estará vermelho.

USO

Riproduzione Bluetooth

- Accendi il dispositivo usando l'interruttore ON/OFF.
- L'indicatore LED lampeggia per segnalare che l'unità è accesa e in attesa di accoppiamento. Durante il processo di accoppiamento l'indicatore rimane acceso.
- Accendere il dispositivo Bluetooth, cercare l'altoparlante nell'elenco dei dispositivi Bluetooth visibili e scegliere di accoppiarlo. (Se il dispositivo Bluetooth chiede una password, inserire "0000").
- Seguire le istruzioni per l'accoppiamento del dispositivo Bluetooth. Utilizzare i comandi nativi sul dispositivo Bluetooth collegato per selezionare un brano. Per riprodurre o mettere in pausa il brano selezionato, usare i comandi nativi sul dispositivo Bluetooth collegato o premere il pulsante Riproduci/Pausa. L'audio riprodotto tramite il dispositivo Bluetooth collegato sarà diffuso tramite gli altoparlanti.
- Dopo l'accoppiamento iniziale, l'unità rimane accoppiata se l'utente non annulla l'accoppiamento in modo manuale. In caso di problemi con l'accoppiamento, premere il pulsante di accoppiamento per ripetere la procedura.

Riproduzione Aux

- Collegare il dispositivo esterno all'unità utilizzando un cavo di ingresso di linea con jack da 3,5 mm standard.
- Il collegamento è così realizzato; è ora possibile riprodurre la musica sul dispositivo esterno.

PULIZIA E MANUTENZIONE

- Pulire l'apparecchio con un panno umido. Non usare mai detersivi duri e abrasivi, pagliette o lana d'acciaio, che danneggia l'apparecchio.
- Non immergere l'apparecchio in acqua o in altro liquido. Non è possibile pulire l'apparecchio in lavastoviglie.

GARANZIA

Questo prodotto è garantito per 24 mesi. La garanzia è valida se il prodotto viene utilizzato in conformità con le istruzioni e per lo scopo per il quale è stato realizzato. Inoltre, deve essere fornita la prova di acquisto originale (fattura, scontrino o ricevuta) riportante la data di acquisto, il nome del rivenditore e il codice del prodotto.

Per i dettagli delle condizioni di garanzia, consultare il nostro sito web: www.service.tristar.eu

AMBIENTE



Questo apparecchio non deve essere posto tra i rifiuti domestici alla fine del suo ciclo di vita, ma deve essere smaltito in un centro di riciclaggio per dispositivi elettrici ed elettronici domestici. Questo simbolo sull'apparecchio, il manuale di istruzioni e la confezione sottolineano tale importante questione. I materiali usati in questo apparecchio possono essere riciclati. Riciclando gli apparecchi domestici è possibile contribuire alla protezione dell'ambiente. Contattare le autorità locali per informazioni in merito ai punti di raccolta. Questo prodotto è conforme con i requisiti essenziali e le altre disposizioni pertinenti della direttiva 1999/5/CE sulle apparecchiature radio e le apparecchiature terminali di telecomunicazione.

Assistenza

Tutte le informazioni e le parti di ricambio sono disponibili sul sito service.tristar.eu.

SV Instruktionshandbok

SÄKERHET

- Laddningsbart batteri får endast laddas tillsammans med vuxen.
- Använd endast medföljande USB-kabel för att ladda batteriet. Felaktigt laddning kan skada batteriet och enheten.
- Försök inte att öppna det laddningsbara batteriet eller batteripacket. Det finns inga delar som kan servas inuti.

- Om ett batteri börjar läcka kan enheten skadas. Rengör batterifacket direkt, undvik att läckaget vidrör din hud.
- Förvara batteriet utom räckhåll för barn. Om det lek sväljs, kontakta läkare omedelbart.
- Undvik att förvara batteriet i varma eller kalla miljöer. En enhet med kallt eller varmt batteri kan tillfälligt sluta fungera, även om batteriet är fulladdat.
- Släng inte batteriet på en eld då det kan explodera. Batteriet kan även explodera om det skadas. Vänligen kassera det enligt lokala regler. Kassera ej som hushållsavfall.

BESKRIVNING AV DELAR

- Strömbrytare
- Parnings-knapp
- Aux-ingång
- Uttag för laddning via micro-USB
- Batterindikator
- Parning/Line-in-indikator

Status

Indikator

Ström Av
Inget ljus
Laddning
Rött ljus
Fulladdad
Inget ljus
Line in
Grönt ljus
Lagt Batteri
Rött blinkande ljus
Söker
Blått blinkande ljus
Parad
Blått ljus

FÖRE FÖRSTA ANVÄNDNING

- Vänligen ladda batterierna i minst 8 timmar innan du använder enheten för första gången.
- Om enheten inte har använts på länge kan batteriet vara tomt. Vänligen ladda batteriet.
- Anslut den medföljande USB-kabeln till högtalaren och en extern strömkälla. Vid laddning lysér indikatorn rött.

ANVÄNDNING

Bluetooth-uppspelning

- Slå på enheten med hjälp av på/av-knappen.
- LED-indikator kommer att blinka för att indikera att enheten är på och väntar på parning. Den kommer fortfarande att lysa efter parning.
- Slå på din Bluetooth-enhet, sök efter högtalaren i lista över synliga Bluetooth-enheter och välj att para. (Om din Bluetooth-enhet frågar efter ett lösenord, vänligen mata in "0000".)
- Följ instruktionerna för Bluetooth-parning. Använd kontrollerna på din ansluta Bluetooth-enheten för att välja att spår. För att spela upp eller pausa, använd kontrollerna på den anslutna Bluetooth-enheten eller tryck på Spela upp/Paus-knappen. Ljud som spelas upp via den anslutna Bluetooth-enheten kommer nu att höras via högtalarna.
- Efter inledande parning kommer enheten hållas parad sålänge den inte avparas manuellt av användaren. Om problem uppstår med parning, tryck på Parnings-knappen för att börja para ihop igen.

Aux-uppspelning

- Anslut den externa enheten till enheten med hjälp av en vanlig 3,5 mm kabel.
- Anslutningen är klar och du kan starta uppspelningen på din externa enhet.

RENGÖRING OCH UNDERHÅLL

- Rengör apparaten med en fuktig trasa. Använd aldrig starka eller frätande rengöringsmedel, skursvamp eller stålul då det kan skada enheten.
- Sänk aldrig den elektriska anordningen i vatten eller annan vätska. Enheten är inte diskmaskinsäker.

GARANTI

- Denna produkt har en garanti på 24 månader. Din garanti är giltig om produkten används i enlighet med instruktionerna och för det ändamål som den tillverkasdes. Dessutom skall ursprungsköpet (faktura, kassakvitto eller kvitto) vidimeras med inköpsdatum, återförsäljarens namn och artikelnummer på produkten.
- För detaljerade garantivillkor, se vår [servicewebbplats](http://service.tristar.eu):

OMGIVNING



Denna apparat ska ej slängas bland vanligt hushållsavfall när den slutas fungera. Den ska slängas vid en återvinningsstation för elektriskt och elektroniskt hushållsavfall. Denna symbol på apparaten, bruksanvisningen och förpackningen gör dig uppmärksam på detta. Materialen som används i denna apparat kan återvinnas. Genom att återvinna hushållsapparater gör du en viktig insats för att skydda vår miljö. Fråga de lokala myndigheterna var det finns insamlingsställen. Denna produkt uppfyller grundkraven och andra aktuella bestämmelser i R&TTE-direktivt 1999/5/EG.

Support

Du hittar all tillgänglig information och reservdelar på [service.tristar.eu!](http://service.tristar.eu)

PL Instrukcje użytkowania

BEZPIECZEŃSTWO

- Akumulator do wielokrotnego ładowania może być ładowany wyłącznie pod nadzorem osób dorosłych.
- Do ładowania akumulatora używajcie tylko dołączonego kabla USB. Nieprawidłowe ładowanie może doprowadzić do uszkodzenia akumulatora i urządzenia.
- Nie próbować otwierać akumulatora ani ładowarki. Wewnątrz nie ma żadnych części wymagających serwisowania.
- W przypadku wystąpienia wycieku z akumulatora może dojść do uszkodzenia urządzenia. Natychmiast wyczyścić komorę na baterie, unikając przy tym kontaktu substancji ze skórą.
- Przechowywać akumulator poza zasięgiem dzieci. W przypadku poknięcia należy natychmiast skonsultować się z lekarzem.

- Akumulatora nie należy przechowywać w miejscach, w których temperatura osiąga bardzo wysokie lub niskie wartości. Urządzenie, w którym umieszczono nagrzaną lub schłodzony akumulator, może tymczasowo nie działać, nawet jeśli akumulator jest w pełni naładowany.
- Nie wrzucać akumulatora w ogień, ponieważ może on wybuchnąć. Wybuchnąć może również uszkodzony akumulator. Akumulator utylizować zgodnie z obowiązującymi przepisami lokalnymi. Nie utylizować go razem z odpadami z gospodarstwa domowego.

OPIS CZĘŚCI

- Przełącznik zasilania
- Przycisk parowania
- Wejście AUX
- Port ładowania micro USB
- Wskaźnik naładowania baterii
- Wskaźnik parowania/trybu Line In

Status

Wskaźnik

Wyłączenie
Ström Av
Nie świeci
Ładowanie
Czerwone światło
Urządzenie w pełni naładowane
Nie świeci
Tryb Line In
Zielone światło
Niski poziom naładowania baterii
Czerwone migające światło
Wyszukiwanie
Niebieskie migające światło
Zakończenie parowania
Niebieskie światło

PRZED PIERWSZYM UŻYCIEM

- Przed pierwszym użyciem urządzenia ładować akumulator przez co najmniej 8 godzin.
- Jeżeli urządzenie nie będzie używane przez dłuższy czas, akumulator może się rozładować. W takim przypadku naładować akumulator.
- Podłącz dostarczony w zestawie kabel USB do głośnika i zewnętrznego źródła zasilania. Podczas ładowania wskaźnik będzie świecił się na czerwono.

UŻYTKOWANIE

Odtwarzanie przy użyciu technologii Bluetooth

- Włącz urządzenie za pomocą włącznika/wyłącznika.
- Wskaźnik LED zacznie migać, by zasygnalizować, że urządzenie jest włączone i czeka na sparowanie. Po sparowaniu wskaźnik będzie się świecił.
- Włącz urządzenie Bluetooth, odszukaj głośnik na liście dostępnych urządzeń Bluetooth i wybierz parowanie. (Jeżeli zostanie wyświetlona próba o podanie hasła, wprowadź kod „0000”).
- Przed rozpoczęciem parowania urządzenie pozostanie sparowane, chyba że użytkownik ręcznie cofnie te operacje. W przypadku wystąpienia problemów z parowaniem nacisnij ponownie przycisk parowania.
- Odtwarzanie w trybie AUX**
- Podłącz urządzenie zewnętrzne przy pomocy standardowego kabla 3,5-milimetrowego.
- Pod dokonaniu połączenia możesz zacząć odtwarzanie na swoim urządzeniu zewnętrznym.

CZYSZCZENIE I KONSERWACJA

- Zewnętrzna obudowa należy czyścić wilgotną szmatką. Nie należy nigdy używać ostrych ani szorstkich środków czyszczących, zmywaków do szorowania oraz drucików, aby nie uszkodzić urządzenia.
- Nigdy nie zanurzać urządzenia w wodzie ani żadnym innym płynie. Urządzenie nie nadaje się do mycia w zmywarce do naczyń.

GWARANCJA

Na produkt udzielana jest 24-miesięczna gwarancja. Gwarancja jest ważna, jeśli produkt jest używany zgodnie z instrukcjami oraz w celu, do jakiego jest on przeznaczony. Dodatkwo należy przesłać oryginalne potwierdzenie zakupu (faktura, dowód sprzedaży lub paragon) wraz z datą zakupu, nazwą sprzedawcy oraz numerem pozycji, określonym dla tego produktu.

Szczegółowe warunki gwarancji podane są na naszej stronie serwisowej: www.service.tristar.eu

ŚRODOWISKO



Po zakończeniu eksploatacji urządzenia nie należy wyrzucać go wraz z odpadami domowymi. Urządzenie to powinno zostać zutilizowane w centralnym punkcie recyklingu domowych urządzeń elektrycznych i elektronicznych. Ten symbol znajdujący się na urządzeniu, w instrukcjach użytkowania i na opakowaniu oznacza ważne kwestie, na które należy zwrócić uwagę. Materiały, z których wytworzono to urządzenie, nadają się do przetworzenia. Recykling zużytych urządzeń gospodarstwa domowego jest znaczącym wkładem użytkownika w ochronę środowiska. Należy skontaktować się z władzami lokalnymi, aby uzyskać informacje dotyczące punktów zbiórki odpadów.

Ten produkt jest zgodny z podstawowymi wymaganiami i innymi mającymi zastosowanie postanowieniami dyrektywy R&TTE 1999/5/EC.

Wsparcie

Wszelkie informacje i części zamienne są dostępne na stronie service.tristar.eu.

CS Návod k použití

BEZPEČNOST

- Dobíjecí baterii lze dobýjet výhradně pod dozorem dospělého.
- K dobíjení baterie používejte výhradně dodaný USB kabel. Nesprávné dobítí může poškodit baterii a zařízení.
- Nepokoušejte se otevřít dobíjecí baterii ani sadu baterií. Uvnitř nejsou žádné části díly, které by bylo možné servisovat.
- V případě netěsnosti baterie může dojít k poškození zařízení. Ihned vyčistěte prostor na baterie a vyvarujte se přitom styku s pokožkou.
- Udržujte baterii mimo dosah dětí. V případě spolknutí baterie ihned vyhledejte lékařkou pomoc.

- Neskladujte baterii v příliš horkém nebo studeném prostředí. Zařízení s horkou nebo studenou baterií může dočasně vypovědět službu, i když je baterie plně dobítá.
- Nelikvidujte baterii v ohni, protože by mohla explodovat. Baterie může explodovat rovněž v případě poškození. Zlikvidujte prosím baterii v souladu s místními pravidly. Nelikvidujte baterii jako běžný domácí odpad.

POPIS SOUČÁSTÍ

- Hlavní vypínač
- Tlačítko párování
- Vstup Aux
- Dobíjecí port mikro USB
- Indikátor baterie
- Kontrolka párování / linkového vstupu

Stav

Indikátor

Vypnuto
Žádné světlo
Nabíjení
Červené světlo
Plně nabitó
Žádné světlo
Konektor Line In
Zelené světlo
Slabá baterie
Červené blikající světlo
Vyhledávání
Modré blikající světlo
Sparováno
Modré světlo

PŘED PRVNÍM POUŽITÍM

- Před prvním použitím zařízení dobijete baterii nejméně po dobu 8 hodin
- Pokud se zařízení delší dobu nepoužívá, může se baterie vybití. V tomto případě baterie dobijte.
- Dodaný USB kabel připojte k reproduktoru a externímu zdroji napájení. Během nabíjení bude indikátor červený.

POUŽITÍ

Bluetooth přehrávání

- Zařízení zapněte pomocí hlavního vypínače.
- Ukazatel LED bude blikat na znamení, že jednotka je zapnuta a čeká na párování. Po sparování zostanie svítit.
- Zapněte vaše Bluetooth zařízení, v seznamu viditelných Bluetooth zařízení vyhledejte reproduktor a zvolte párovat. (Pokud vaše Bluetooth zařízení vyžaduje heslo, zadejte „0000“.)
- Postupujte podle pokynů ke sparování zařízení Bluetooth. K výběru stopy použijte místní ovládací prvky na připojeném zařízení Bluetooth. K přehrávání nebo pozastavení vybrané stopy použijte místní ovládací prvky na připojeném zařízení Bluetooth nebo stiskněte tlačítko Play/Pause. Zvuk přehrávaný prostřednictvím připojeného zařízení Bluetooth bude nyní slyšet v reproduktorech.
- Postupujte podle pokynů ke sparování zařízení Bluetooth. K výběru stopy použijte místní ovládací prvky na připojeném zařízení Bluetooth. K přehrávání nebo pozastavení vybrané stopy použijte místní ovládací prvky na připojeném zařízení Bluetooth nebo stiskněte tlačítko Play/Pause. Zvuk přehrávaný prostřednictvím připojeného zařízení Bluetooth bude nyní slyšet v reproduktorech.
- Po úvodním sparování zostanie jednotka sparována, dokud není sparování manuálně zrušeno uživatelem. Pokud s parováním nastanou problémy, stiskněte znovu tlačítko Párovat po spuštění opětovného párování.

Přehrávání Aux

- Připojte své externí zařízení k jednotce použitím standardního linkového kabelu 3,5mm.
- Spojení je provedeno, nyní můžete začít přehrávat hudbu na externím zařízení.

ČIŠTĚNÍ A ÚDRŽBA

- Spotřebič vyčistěte vlhkým hadříkem. Nikdy nepoužívejte silné ani abrazivní čisticí prostředky, škrabku ani drátěnku, které poškozí spotřebič.
- Zařízení nikdy neponožujte do vody ani jiné kapaliny. Zařízení není vhodné pro mytí v myčce.

ZÁRUKA

Záruka na tento výrobek je 24 měsíců. Záruka je platná tehdy, když je produkt použitý pro účely, pro něž byl vyroben. Navíc je třeba předložit originální doklad o koupi (fakturu, účtenku nebo doklad o koupi), na němž je uvedeno datum nákupu, jméno prodejce a produktové číslo výrobku.

Pro podrobnější informace o záruce, prosím, navštivte naše servisní internetové stránky: www.service.tristar.eu

PROSTŘEDÍ



Tento spotřebič by neměl být po ukončení životnosti vyhazován do domovního odpadu, ale musí se zlikvidovat v recyklačním středisku určeném pro elektrické a elektronické spotřebiče. Tento symbol na spotřebiči, v návodu na obsluhu a na obale upozorňuje na tuto důležitou skutečnost. Materiály použité v tomto spotřebiči jsou recyklovatelné. Recyklační použitých domácích spotřebičů významně přispějete k ochraně životního prostředí. Na informace vztahující se ke sběrnému místu se zeptejte na místním obecním úřadě. Tento výrobek je v souladu se základními požadavky a dalšími příslušnými ustanoveními směrnice 1999/5/ES o rádiových zařízeních a telekomunikačních koncových zařízeních a o vzájemnom uznavání jejich shody.

Podpora

Všechny dostupné informace a náhradní díly naleznete na [service.tristar.eu!](http://service.tristar.eu/)

SK Používateľská príručka

BEZPEČNOSŤ

- Dobíjacia batéria sa musí dobíjať iba pod dozorom dospeljej osoby.
- Na dobíjanie batérie používajte iba USB kábel v balení. Nevhodné dobíjanie môže poškodiť batériu a spotrebič.
- Dobíjaciu batériu ani súpravu batérií sa nepokúšajte otvoriť. Vo vnútri neobsahujú žiadne diely, ktoré by umožňovali servis.
- V prípade, že batéria netesní, môže to spôsobiť poškodenie spotrebiča. Okamžite vyčistíte vnútrajšok priestoru na batérie a vyhnite sa styku tekutiny s pokožkou.
- Batériu udržiujte mimo dosah detí. V prípade poráženia batérie sa okamžite obráťte na lekára.
- Vyhňte sa skladovaniu batérií v extrémne horúcom či mimoriadne studenom prostredí. Spotrebič s horúcou či studenou batériou nemusí dočasne fungovať, a keď je batéria úplne nabitá.

- Batériu nevyhadzujte do ohňa, mohla by vybuchnúť. Batéria môže vybuchnúť aj v prípade jej poškodenia. Zlikvidujte ju v súlade s miestnymi predpismi. Nevyhadzujte ju do netriedeného odpadu z domácnosti.

POPIS KOMPONENTOV

- Spínač napájania
- Párovacie tlačidlo
- Vstup Aux
- Dobíjací port mikro USB
- Indikátor batérie
- Indikátor párovania/zapojenia

Stav

Ukazovateľ

El. energia vypnutá
Žiadne svetlo
Nabíjanie
Červené svetlo
Úplne nabité
Žiadne svetlo
Zapojenie
Zelené svetlo
Slabá batéria
Červené blikajúce svetlo
Vyhľadavanie
Modré blikajúce svetlo
Sparované
Modré svetlo

PRED PRVÝM POUŽITÍM

- Pred prvým použitím spotrebiča nechajte batériu nabíjať aspoň 8 hodín.
- Pokiaľ sa spotrebič dlhší čas nepoužíva, batéria sa môže vybit'. Batériu